

Linearantriebe DGC

FESTO



★/☆ Festo Kernprogramm
Deckt 80% ihrer Automatisierungsaufgaben ab

Weltweit: Immer lagerhaltig

Stark: Festo Qualität zum attraktiven Preis

Einfach: Erleichterte Beschaffung und Lagerhaltung

★ In 24 h versandbereit ab Festo Werk
Weltweit in 13 Service Centern auf Lager
Mehr als 2200 Produkte

☆ In höchstens 5 Tagen versandbereit ab Festo Werk
Weltweit in 4 Service Centern für Sie montiert
Bis zu 6×10^{12} Varianten pro Produktfamilie

Schauen Sie
nach dem
Stern!

Linearantriebe DGC

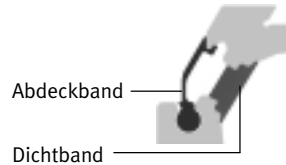
Merkmale

FESTO

Auf einen Blick

- Platzsparend – Einbaulänge zu Hub
- Lasten und Vorrichtungen können direkt an dem Schlitten befestigt werden.
- Drei Dämpfungsarten wählbar:
 - Elastische Dämpfung
 - Pneumatische Dämpfung
 - Hydraulische Dämpfung
- Alle Einstellungen von einer Seite aus möglich:
 - Endlagen-Feineinstellung
 - Position der Näherungsschalter
 - Befestigung des Antriebs
 - Geschwindigkeitsregulierung
 - Pneumatische Endlagendämpfung

Dichtsystem



- Vorteile des Dichtsystems
- Lange Hübe ohne Einschränkungen
 - Nahezu leakagefrei

- Optional: NSF-H1 Schmierstoff für Lebensmittelbereich

Der Linearantrieb ist bedingt für den Lebensmittelbereich geeignet.

Weitere Informationen

www.festo.com/sp

→ Zertifikate

Nicht zugelassen für den Lebensmittelbereich sind:

- DGC-...-GP (geschützte Ausführung)
- DGC-... mit eingebauten Stoßdämpfern

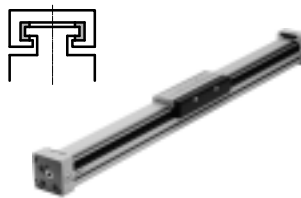
Führungsvarianten

Kompaktausführung DGC-K



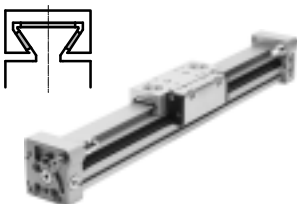
- Kolben- \varnothing 18 ... 80 mm
- Hublängen von 1 ... 8500 mm
- 30% schmaler als DGC-G
- Geringe bewegte Eigenmasse
- Symmetrischer Aufbau

Grundausführung DGC-G



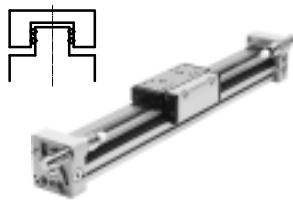
- Kolben- \varnothing 8 ... 63 mm
- Hublängen von 1 ... 8500 mm
- Führungsspiel = 0,2 mm
- Für geringe Belastungen
- Laufverhalten bei Momentenbelastung = mittel

Gleitführung DGC-GF



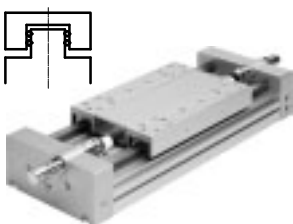
- Kolben- \varnothing 18 ... 63 mm
- Hublängen von 1 ... 8500 mm
- Führungsspiel = 0,05 mm
- Für geringe und mittlere Belastungen
- Laufverhalten bei Momentenbelastung = mittel

Kugelumlaufführung DGC-KF



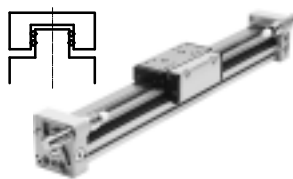
- Kolben- \varnothing 8 ... 63 mm
- Hublängen von 1 ... 8500 mm
- Führungsspiel = 0 mm
- Für mittlere und größere Belastungen
- Präzise Montageschnittstelle durch Edelstahlschlitten
- Laufverhalten bei Momentenbelastung = sehr gut

Schwerlastführung DGC-HD



- Kolben- \varnothing 18, 25, 40 mm
- Hublängen von 10 ... 5000 mm
- Führungsspiel = 0 mm
- Für große Belastungen
- Laufverhalten bei Momentenbelastung = sehr gut

Führungsschnecke DGC-FA



- Ohne Antrieb
- Kolben- \varnothing 8 ... 63 mm
- Hublängen von 1 ... 8500 mm
- Führungsspiel = 0 mm
- Präzise Führung, passend zum DGC-KF. Kann als Maschinenelement oder als Doppelführung mit DGC-KF verwendet werden

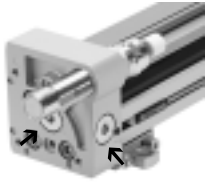
Linearantriebe DGC

Merkmale

FESTO

Vielseitigkeit

1 Druckluftanschlüsse



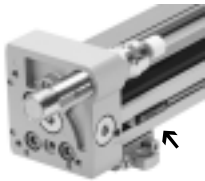
- Wahlweise an 2 Seiten (stirnseitig oder von vorne)
- Für DGC-G/DGC-GF/DGC-KF

DL – Druckluftanschluss einseitig links oder beidseitig

Standardmäßig wird der Linearantrieb einseitig rechts oder beidseitig angesteuert.
Über den Bestellcode DL im Produktbaukasten kann der Linearantrieb einseitig links oder beidseitig angesteuert werden.

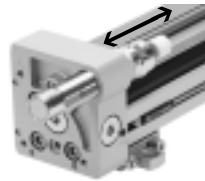
- Für Kolben-Ø 18, 25, 32, 40, 50, 63 mm
- Für DGC-G, DGC-GF, DGC-KF

2 G/H/I/J – Näherungsschalter



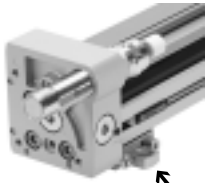
- Näherungsschalter integrierbar, dadurch kein Überstand. Kabel kann in der Nut hinter dem zweiten Schalter vorbeigeführt werden
- Für DGC-G/DGC-GF/DGC-KF

3 Endlagen-Feineinstellung



- Zwischen 0 ... 25 mm pro Seite
- Für DGC-GF/DGC-KF/DGC-FA

4 M – Profilbefestigung



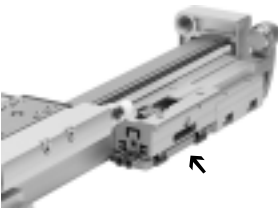
- Profilbefestigung verbleibt bei Demontage des Antriebs auf der Grundplatte. Somit zeit-sparender Aus- und Einbau, ohne erneute Justage
- Für DGC-G/DGC-GF/DGC-KF/DGC-FA

5 YWZ – Mechanische Endlagenbegrenzung



- Zur variablen Hubeinstellung, z. B. bei Formatverstellungen
- Der Endanschlag kann an beliebiger Stelle innerhalb des Hubes montiert werden
- Für DGC-GF/DGC-KF/DGC-FA

6 Z1/Z2/Z3 – Zwischenposition



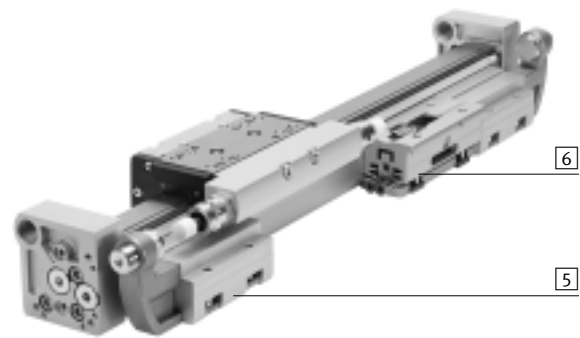
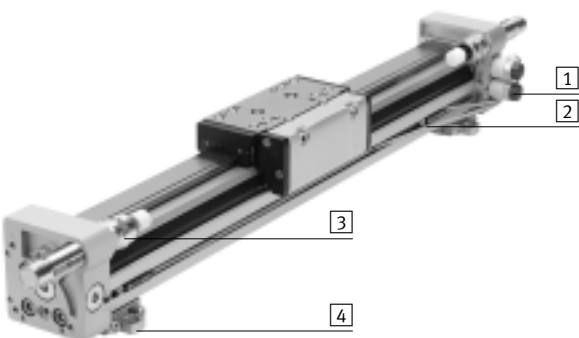
- Ermöglicht variable Zwischenpositionen
- Die Zwischenposition kann an beliebiger Stelle innerhalb des Hubes montiert werden
- Präzise Wiederholgenauigkeit (0,02 mm) mit hoher Dynamik
- Für DGC-KF

FK – Mitnehmer



- Gleicht Ungenauigkeiten bei der Montage von Linearantrieb und externer Führung aus
- Max. Versatz 2,5 mm
- Für DGC-G

Beispiel



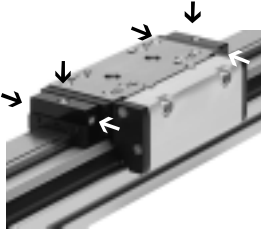
Linearantriebe DGC

Merkmale

FESTO

Optionen

C – Zentralschmierung



Mit Hilfe der Schmieradapter kann die Führung des Linearantriebs DGC-KF über halb- oder vollautomatische Nachschmier-einrichtungen, in Applikationen bei feuchten bzw. nassen Umgebungsbedingungen, dauerhaft gefettet werden.

Die Adapter sind für Öle und Fette geeignet.

- Für Kolben- \varnothing 25, 32, 40, 63 mm
- Für DGC-KF
- Anschlüsse:
 - auf beiden Seiten des Schlittens
 - pro Seite an drei Positionen (vorne, oben, hinten)

Technische Daten → Seite 52

1H-PN – Feststelleinheit



- 1-kanalige Ausführung, zum Halten von Lasten
- Zuverlässiges Halten ist gewährleistet, da die Kräfte direkt am Schlitten wirken
- Bei den Baugrößen 40 und 50 ist eine begrenzte Anzahl von Notbremsungen zulässig

- Für Kolben- \varnothing 25, 32, 40, 50 mm
- Für DGC-KF

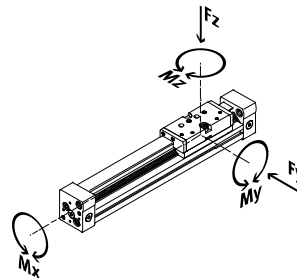
Technische Daten → Seite 49

Linearantriebe DGC

Merkmale

FESTO

Produkt-Varianten




	Kolben-Ø [mm]	Theoretische Kraft bei 6 bar [N]	Führungseigenschaften					→ Seite/ Internet
			Fy [N]	Fz [N]	Mx [Nm]	My [Nm]	Mz [Nm]	
Kompaktausführung DGC-K								
	18	153	–	120	0,8	11	1	dgc-k
	25	295	–	330	1,2	20	3	
	32	483	–	480	1,9	40	5	
	40	754	–	800	3,8	60	8	
	50	1178	–	1200	6	120	15	
	63	1870	–	1600	5,7	150	24	
	80	3016	–	2500	30,6	400	100	
Grundausführung DGC-G								
	8	30	150	150	0,5	2	2	6
	12	68	300	300	1,3	5	5	
	18	153	70	340	1,9	12	4	
	25	295	180	540	4	20	5	
	32	483	250	800	9	40	12	
	40	754	370	1100	12	60	25	
	50	1178	480	1600	20	150	37	
	63	1870	650	2000	26	150	48	
Gleitführung DGC-GF								
	18	153	440	540	3,4	20	8,5	22
	25	295	640	1300	8,5	40	20	
	32	483	900	1800	15	70	33	
	40	754	1380	2000	28	110	54	
	50	1178	1500	2870	54	270	103	
	63	1870	2300	4460	96	450	187	
Kugelumlaufführung DGC-KF								
	8	30	300	300	1,7	4,5	4,5	42
	12	68	650	650	3,5	10	10	
	18	153	1850	1850	16	51	51	
	25	295	3050	3050	36	97	97	
	32	483	3310	3310	54	150	150	
	40	754	6890	6890	144	380	380	
	50	1178	6890	6890	144	634	634	
	63	1870	15200	15200	529	1157	1157	
Schwerlastführung DGC-HD								
	18	153	3650	3650	140	275	275	dgc-hd
	25	295	5600	5600	300	500	500	
	40	754	13000	13000	900	1450	1450	

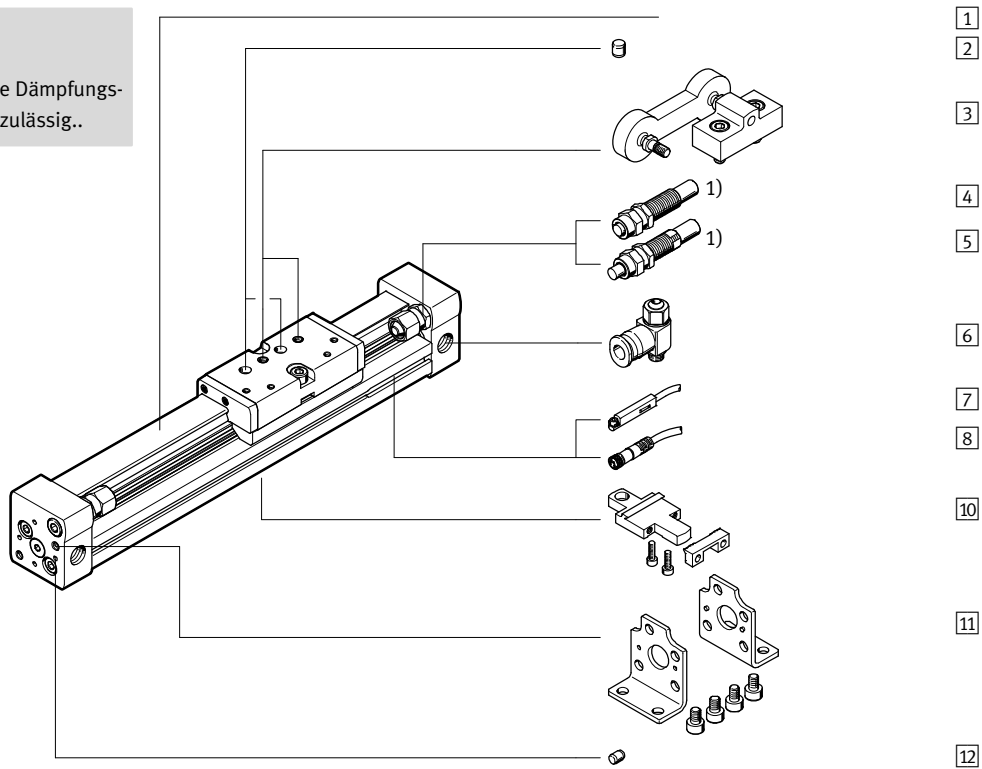
Linearantriebe DGC-G

Peripherieübersicht

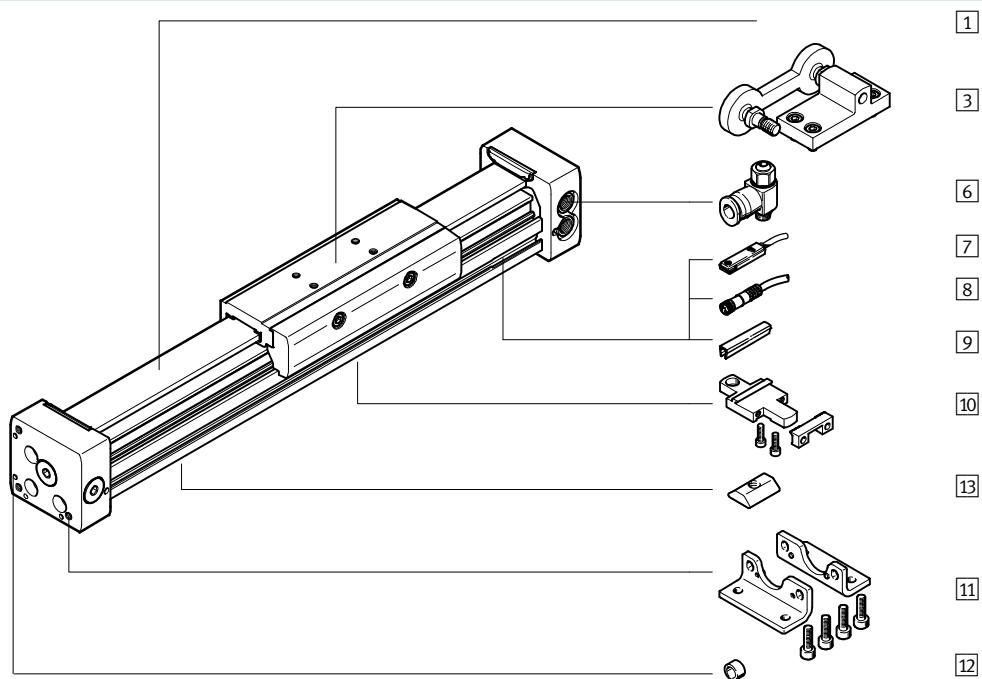


DGC-8/-12

-  - Hinweis
 1) Der Betrieb ohne Dämpfungselemente ist nicht zulässig..



DGC-18 ... 63



Linearantriebe DGC-G

Peripherieübersicht

FESTO

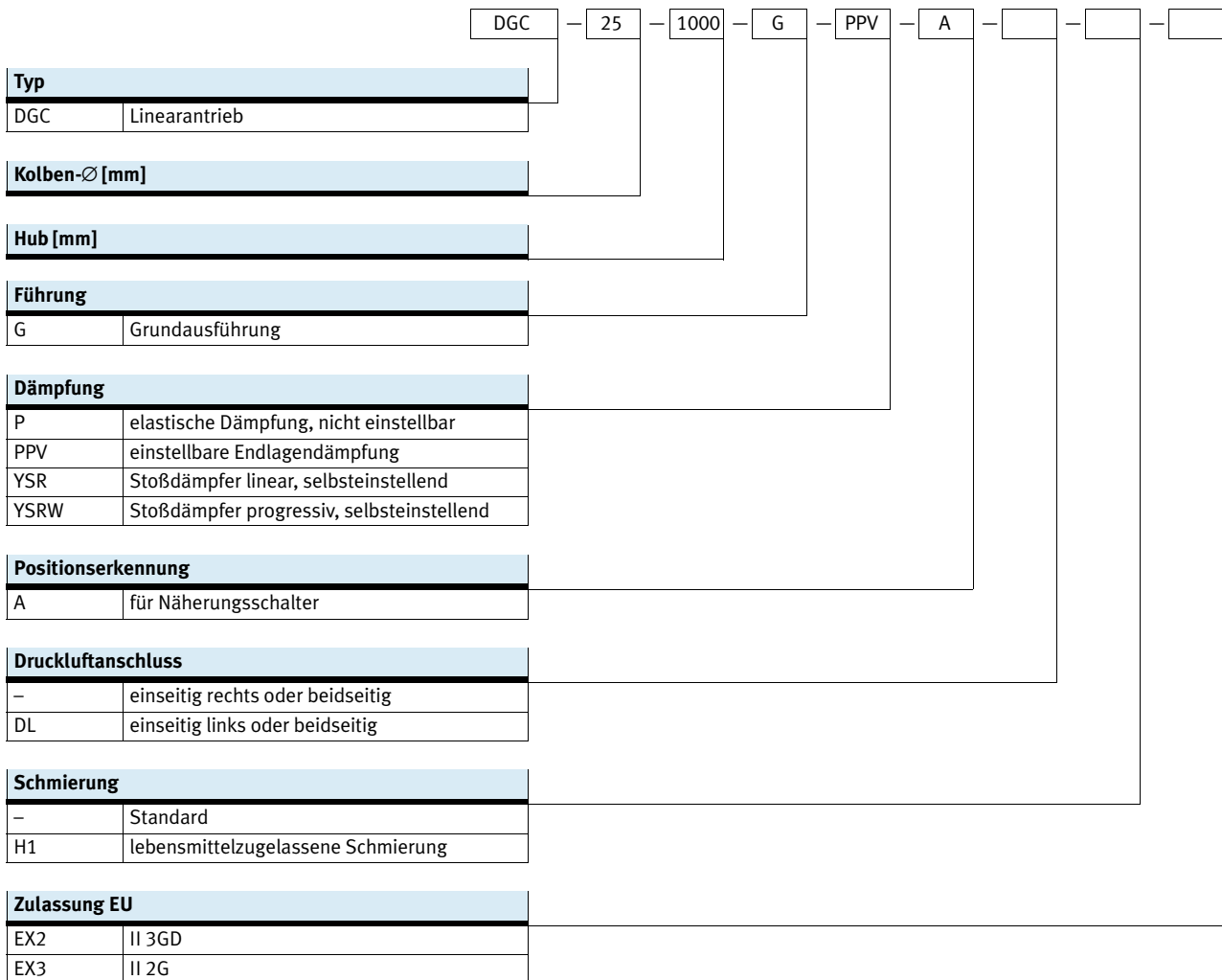
Varianten und Zubehör				
	Typ/Bestellcode	für Kolben-Ø	Beschreibung	→ Seite/Internet
1	Linearantrieb DGC-G	8 ... 63	Linearantrieb ohne Zubehör, Grundauführung	10
2	Zentrierstift ¹⁾ ZBS	8, 12	zur Zentrierung von Lasten und Anbauteilen am Schlitten	78
3	Mitnehmer FK	8 ... 63	gleicht Ungenauigkeiten bei der Montage von Linearantrieb und externer Führung aus	72
-	Dämpfung P	8, 12	nicht einstellbare, elastische Dämpfung. Wird nur bei geringen Geschwindigkeiten verwendet.	21
-	Dämpfung PPV	18 ... 63	einstellbare, pneumatische Endlagendämpfung. Wird bei mittleren Geschwindigkeiten verwendet.	21
4	Stoßdämpfer YSR	8, 12	selbsteinstellender, hydraulischer Stoßdämpfer mit Rückstellfeder und linearer Dämpfungskennlinie.	21
5	Stoßdämpfer YSRW	8, 12	selbsteinstellender, hydraulischer Stoßdämpfer mit Rückstellfeder und progressiver Dämpfungskennlinie	21
6	Drossel-Rückschlagventil GRLA	8 ... 63	zur Geschwindigkeitsregulierung	79
7	Näherungsschalter G/H/I/J	8 ... 63	zur Abfrage der Schlittenposition	79
8	Verbindungsleitung V	8 ... 63	für Näherungsschalter	80
9	Nutabdeckung L	18 ... 63	zum Schutz vor Verschmutzung und Fixierung von Näherungsschalterkabel	78
10	Profilbefestigung M	8 ... 63	einfache und exakte Befestigungsmöglichkeit über Schwalbenschwanzverbindung.	70
11	Fußbefestigung F	8 ... 63	zur Befestigung am Abschlussdeckel	68
12	Zentrierstift/-hülse ZBS/ZBH	8, 12, 50, 63	zur Zentrierung des Antriebs ohne Fußbefestigungen (anwenderspezifisch)	78
13	Nutenstein B	25 ... 63	zur Befestigung von Anbauteilen	78

1) Im Lieferumfang des Antriebs enthalten

Linearantriebe DGC-G

Typenschlüssel

FESTO



Linearantriebe DGC-G

Typenschlüssel

FESTO



+ ZUB - F [] [] 2B 2G [] 2L []

Zubehör

ZUB Zubehör lose beigelegt

Fußbefestigung

F Fußbefestigung

Profilbefestigung

...M Profilbefestigung

Mitnehmer

FK Mitnehmerkupplung

Nutenstein

...B für Befestigungsnut

Näherungsschalter

...G mit Kabel 2,5 m

...H mit Stecker

...I kontaktlos mit Kabel 2,5 m

...J kontaktlos Stecker

Verbindungsleitung

...V 2,5 m

Nutabdeckung

...L für Sensornut

Bedienungsanleitung

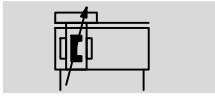
O ausdrücklicher Verzicht auf die Bedienungsanleitung

Linearantriebe DGC-G


Datenblatt

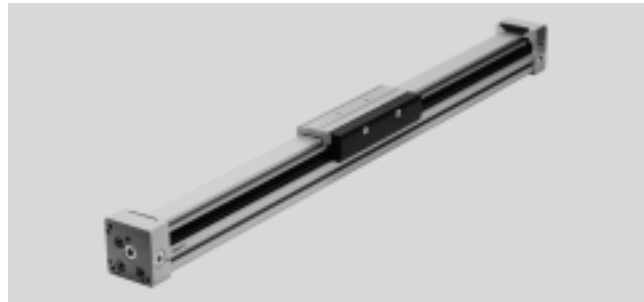
FESTO

Funktion



 www.festo.com

 [Reparaturservice](#)



⊘ - Durchmesser
8 ... 63 mm

┆ - Hublänge
1 ... 8500 mm

Allgemeine Technische Daten									
Kolben-∅		8	12	18	25	32	40	50	63
Konstruktiver Aufbau	Kolbenstangenloser Antrieb								
Mitnahmeprinzip	Schlitzzylinder, mechanisch gekoppelt								
Führung	Grundausführung								
Funktionsweise	doppeltwirkend								
Hub [mm]	1 ... 1500	1 ... 2000	1 ... 3000	1 ... 8500			1 ... 5000		
Pneumatischer Anschluss	M5			G1/8		G1/4		G3/8	
Dämpfung → Seite 13									
DGC-...-P	beidseitig nicht einstellbar		-						
DGC-...-PPV	-		beidseitig einstellbar						
DGC-...-YSR...	beidseitig selbsteinstellend		-						
Dämpfungslänge bei PPV-Dämpfung [mm]	-		16,5	15,5	17,5	29,5	29,8	31,1	
Max. Geschwindigkeit [m/s]	1	1,2	3						
Positionserkennung	für Näherungsschalter								
Befestigungsart	Profilbefestigung								
	Fußbefestigung								
	Direktbefestigung								
Einbaulage	beliebig								

⚠ Hinweis: Dieses Produkt entspricht ISO 1179-1 und ISO 228-1.

Betriebs- und Umweltbedingungen									
Kolben-∅		8	12	18	25	32	40	50	63
Betriebsdruck [bar]	2,5 ... 8	2 ... 8				1,5 ... 8			
Betriebsmedium	Druckluft nach ISO 8573-1:2010 [7:-:-]								
Hinweis zum Betriebs-/ Steuermedium	geölter Betrieb möglich (im weiteren Betrieb erforderlich)								
Umgebungstemperatur ¹⁾ [°C]	+5 ... +60	-10 ... +60							
Lebensmitteltauglichkeit ²⁾	-		→ erweiterte Werkstoffinformationen						
Korrosionsbeständigkeit KBK ³⁾	2								

1) Einsatzbereich der Näherungsschalter beachten

2) Weitere Informationen www.festo.com/sp → Zertifikate.

3) Korrosionsbeständigkeitsklasse KBK 2 nach Festo Norm FN 940070

Mäßige Korrosionsbeanspruchung. Innenraumanwendung bei der Kondensation auftreten darf. Außenliegende sichtbare Teile mit vorrangig dekorativer Anforderung an die Oberfläche, die in direktem Kontakt zur umgebenden industriellen Atmosphäre stehen.

Kräfte [N] und Aufprallenergie [J]									
Kolben-∅		8	12	18	25	32	40	50	63
Theoretische Kraft bei 6 bar	30	68	153	295	483	754	1178	1870	
Aufprallenergie in den Endlagen	→ Seite 13								

Linearantriebe DGC-G

Datenblatt

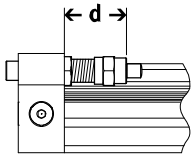
FESTO

ATEX ¹⁾		
Baugröße	8	12 ... 63
Ex-Umgebungstemperatur [°C]	+5°C ≤ Ta ≤ +60°C	-10°C ≤ Ta ≤ +60°C
CE-Zeichen (siehe Konformitätserklärung)	nach EU-Ex-Schutz-Richtlinie (ATEX)	
Zulassung EX2		
ATEX-Kategorie Gas	II 3G	
Ex-Zündschutzart Gas	c T4 X	
ATEX-Kategorie Staub	II 3D	
Ex-Zündschutzart Staub	c T120°C X	
Zulassung EX3		
ATEX-Kategorie Gas	II 2G	
Ex-Zündschutzart Gas	c T4 X	

1) ATEX-Zulassung des Zubehörs beachten.

Gewichte [g]								
Kolben-Ø	8	12	18	25	32	40	50	63
Grundgewicht bei 0 mm Hub	170	290	546	1004	2126	4121	9050	14040
Gewichtszuschlag pro 10 mm Hub	9	12	22	34	54	77	116	150
Bewegte Masse	36	65	178	287	508	1312	2850	4330

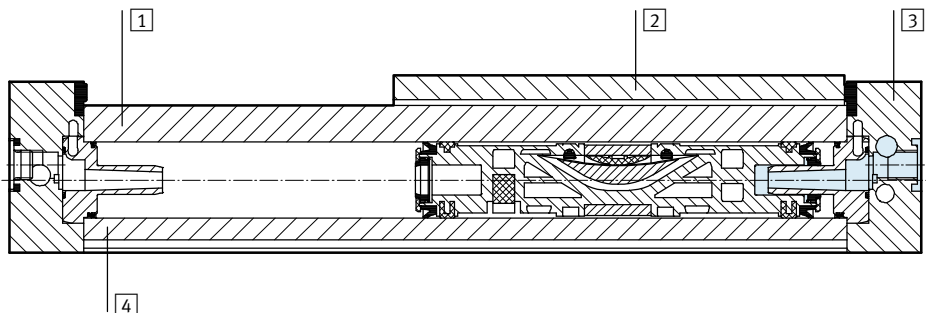
Justierbarer Endlagenbereich d [mm]



Kolben-Ø	8	12
Dämpfung		
DGC...YSR/YSRW	12,8 ... 22,8	14 ... 24

Werkstoffe

Funktionsschnitt



Linearantriebe		
1	Führungsschiene	Aluminium, eloxiert
2	Schlitten	Aluminium, eloxiert
3	Abschlussdeckel	Aluminium, eloxiert
4	Zylinderrohr	Aluminium, eloxiert
-	Kolbendichtung	Polyurethan
-	Dichtband/Abdeckband	Polyurethan
-	Gleitelemente	Polyacetal
-	Werkstoff-Hinweis	RoHS konform

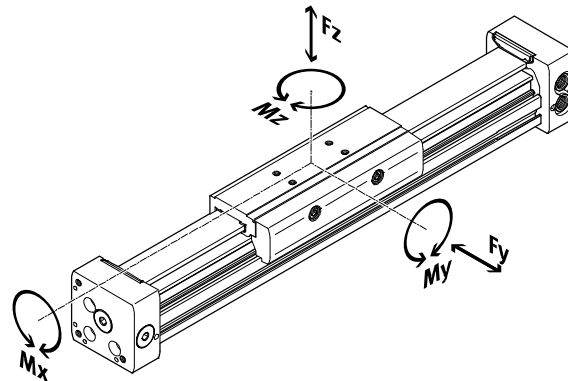
Linearantriebe DGC-G

Datenblatt



Belastungskennwerte

Die angegebenen Kräfte und Momente beziehen sich auf die Mitte der Schlittenoberfläche. Sie dürfen im dynamischen Betrieb nicht überschritten werden. Dabei muss besonders auf den Abbremsvorgang geachtet werden.



Hinweis

Um bei dem Grundantrieb DGC-G im vertikalen Einsatzfall und hoher Momentbelastung eine Selbsthemmung der Führung zu vermeiden, wird die Variante mit Kugelumlauführung DGC-KF → Seite 42 empfohlen.

Wirken gleichzeitig mehrere der unten genannten Kräfte und Momente auf den Antrieb, müssen neben den aufgeführten Maximalbelastungen folgende Gleichung erfüllt werden:

$$\frac{F_y}{F_{y_{max}}} + \frac{F_z}{F_{z_{max}}} + \frac{M_x}{M_{x_{max}}} + \frac{M_y}{M_{y_{max}}} + \frac{M_z}{M_{z_{max}}} \leq 1$$

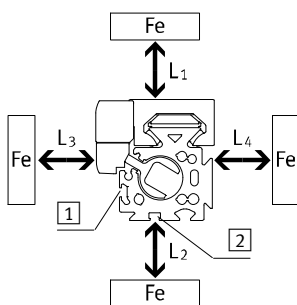
Zulässige Kräfte und Momente

Kolben-Ø		8	12	18	25	32	40	50	63
F _y _{max.}	[N]	150	300	70	180	250	370	480	650
F _z _{max.}	[N]	150	300	340	540	800	1100	1600	2000
M _x _{max.}	[Nm]	0,5	1,3	1,9	4	9	12	20	26
M _y _{max.}	[Nm]	2	5	12	20	40	60	150	150
M _z _{max.}	[Nm]	2	5	4	5	12	25	37	48

Beeinflussung von Näherungsschaltern durch ferritische Werkstoffe

Ferritische Werkstoffe (Stahlteile oder Bleche) in unmittelbarer Nähe der Näherungsschalter können zu Fehlfunktionen bei der Abfrage führen. Folgende Sicherheitsabstände sind zu beachten.

Der Abstand hängt von der Position des Näherungsschalters ab (siehe [1](#) und [2](#)).



Kolben-Ø		8	12	18	25	32	40	50	63
Abstand L1	1	[mm]	0	0	0	0	0	0	0
	2	[mm]	-	-	0	0	0	0	0
Abstand L2	1	[mm]	20	10	10	10	0	0	0
	2	[mm]	-	-	25	25	25	25	25
Abstand L3	1	[mm]	30	25	25	25	25	25	25
	2	[mm]	-	-	10	10	0	0	0
Abstand L4	1	[mm]	0	0	0	0	0	0	0
	2	[mm]	-	-	0	0	0	0	0

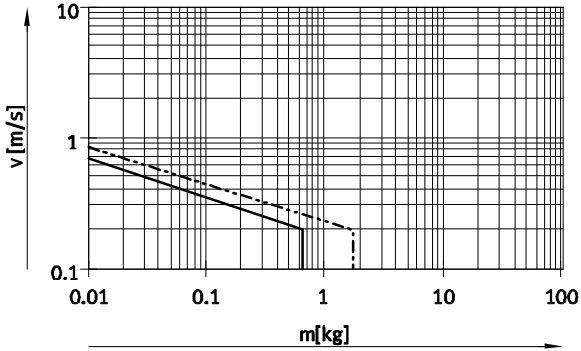
Linearantriebe DGC-G

Datenblatt

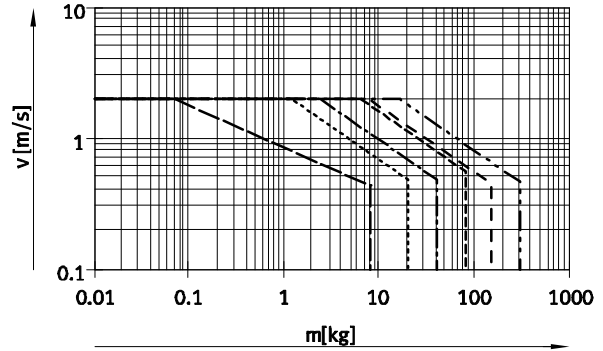


Maximal zulässige Kolbengeschwindigkeit v in Abhängigkeit von der Nutzlast m und dem Massenschwerpunktsabstand r_{max}

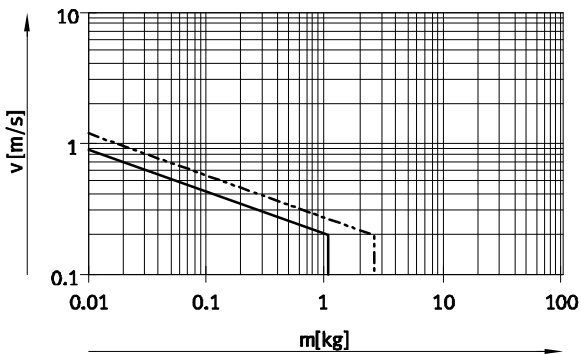
Kolben-Ø 8/12 mit P-Dämpfung



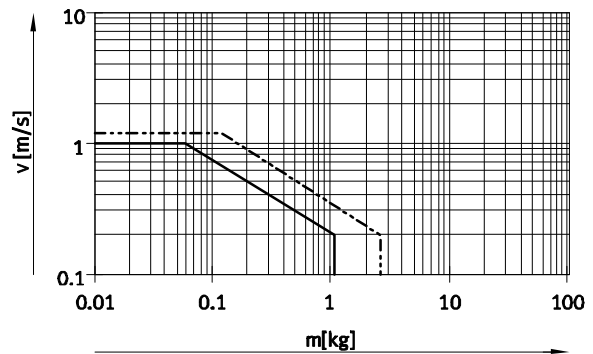
Kolben-Ø 18 ... 63 mit PPV-Dämpfung



Kolben-Ø 8/12 mit YSR-Dämpfung



Kolben-Ø 8/12 mit YSRW-Dämpfung



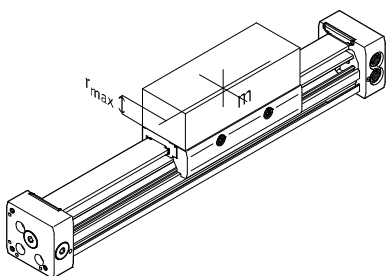
- Ø 8 - - - - - Ø 18 - - - - - Ø 40
- - - - - Ø 12 ······ Ø 25 - - - - - Ø 50
- · - - - - Ø 32 - - - - - Ø 63

Hinweis
Diese Angaben stellen die erreichbaren Maximalwerte dar. In der Praxis können diese Werte je nach Position der Nutzlast und Einbaulage schwanken.

Arbeitsbereich der Dämpfung

Die Dämpfung in den Endlagen ist so einzustellen, dass ein stoßfreier Betrieb gewährleistet ist. Liegen die Betriebsbedingungen außerhalb des zulässigen Bereiches, ist die bewegte Masse durch geeignete Vorrichtungen (externe Stoßdämpfer), möglichst im Massenschwerpunkt, abzufangen.

Hinweis
Um Verspannungen im Schlitten zu vermeiden, ist bei den Aufbauteilen eine Ebenheit von min. 0,03 mm einzuhalten.



Angaben für horizontale Einbaulage:

Kolben-Ø	8	12	18	25	32	40	50	63
Abstand r_{max} [mm]	25	35	35	50	50	50	50	50

Linearantriebe DGC-G

Datenblatt

FESTO

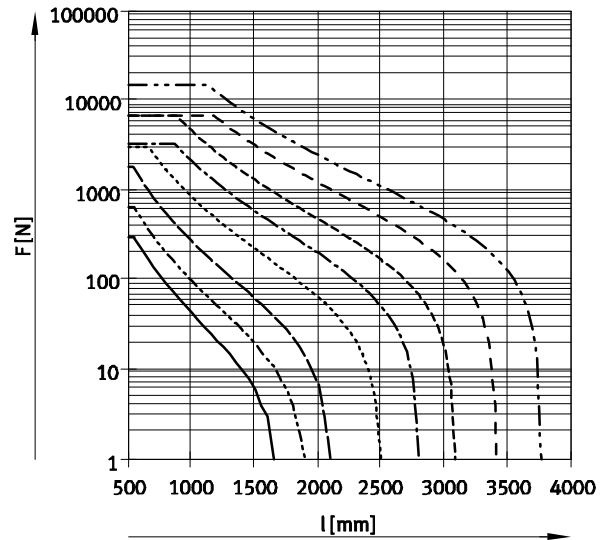
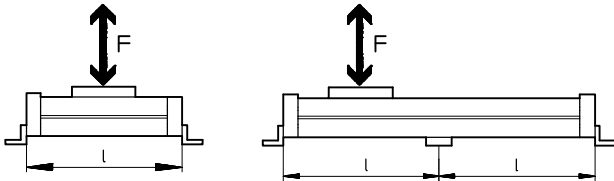
Anzahl Profilbefestigungen MUC in Abhängigkeit der Gewichtskraft F und des Stützabstands l

Um die Durchbiegung bei großen Hüben zu begrenzen, muss der Antrieb gegebenenfalls abge-

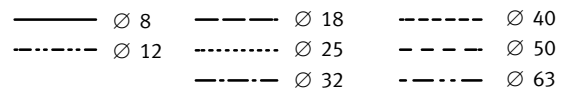
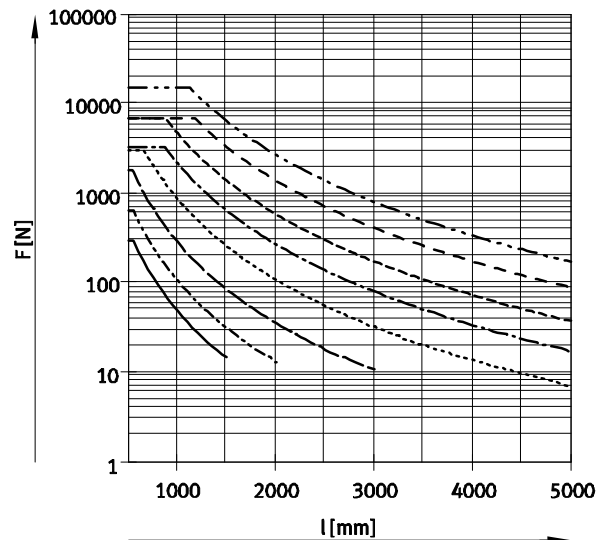
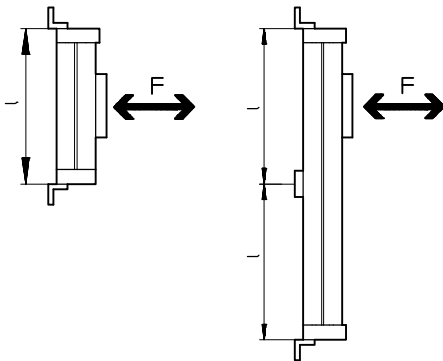
stützt werden. Die folgenden Diagramme dienen zur Ermittlung des maximal zulässigen Stützab-

stands in Abhängigkeit der Einbaulage und der einwirkenden Gewichts- und Normalkräfte.

Einbaulage waagrecht



Einbaulage senkrecht



Beispiel:

Auf den Antrieb DGC-25-1500 wirken bei waagerechter Einbaulage Kräfte von 300 N.

Der Antrieb hat eine Gesamtlänge von:

$$\begin{aligned}
 l &= \text{Hublänge} + L1 \text{ (siehe Abmessungen)} \\
 &= 1500 \text{ mm} + 200 \text{ mm} \\
 &= 1700 \text{ mm}
 \end{aligned}$$

Aus dem Diagramm ergibt sich für den Antrieb DGC-25 bei einer Kraft von 300 N ein max. Stützabstand von 1300 mm.

In diesem Beispiel sind Profilbefestigungen notwendig, da der max. Stützabstand (1300 mm) kleiner ist, als die Gesamtlänge 1700 mm des Antriebs.

Linearantriebe DGC-G

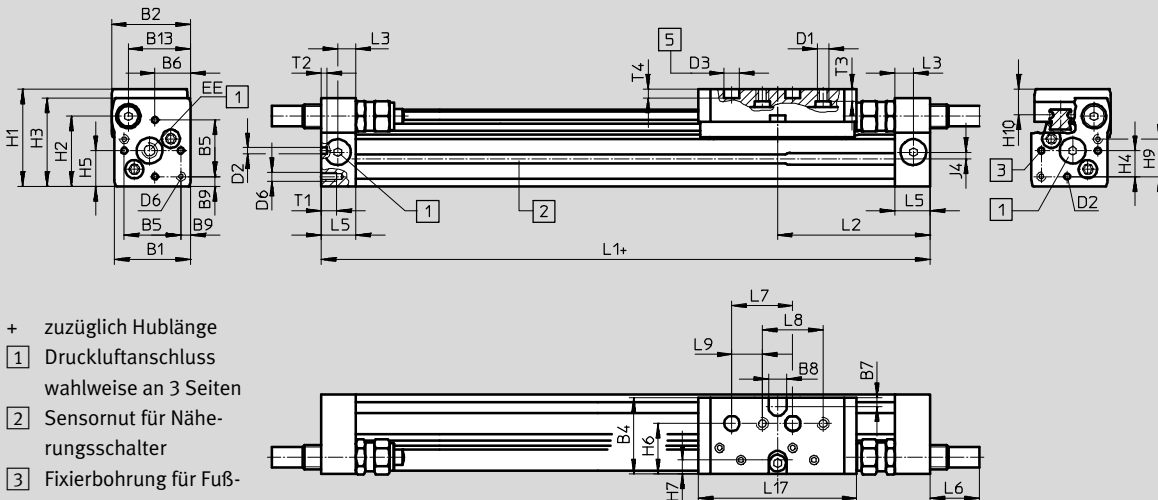
Datenblatt

FESTO

Abmessungen

Download CAD-Daten → www.festo.com

∅ 8 und 12



- + zuzüglich Hublänge
- 1 Druckluftanschluss wahlweise an 3 Seiten
- 2 Sensornut für Näherungsschalter
- 3 Fixierbohrung für Fußbefestigung oder Zentrierstift
- 5 Bohrung für Zentrierstift ZBS

∅	B1	B2	B4	B5	B6	B7	B8	B9	B13	D1	D2	D3	D6
[mm]							±0,05	±0,1			∅ H8	∅ H7	
8	25	26	25,5	18,6	11,7	3	6	3,2	20,5	M4	2	5	M3
12	30,2	31	30,5	20,6	13,5	3	8	4,8	25	M4	2	5	M4

∅	EE	H1	H2	H3	H4	H5	H6	H7	H9	H10	J4	L1	L2
[mm]													
8	M5	32	23	29	8,5	11,7	16,5	4,5	12,3	8,7	2,2	100	50,1
12	M5	37,5	28,5	34,5	8,7	13,5	20,5	5	14,7	9,8	3	125	62,1

∅	L3	L5	L6			L7	L8	L9	L17	T1	T2	T3	T4	Hubtoleranz
			P	YSR	YSRW									
[mm]						±0,03	±0,1	±0,1					+0,2	
8	6	11,4	0	16	16,2	20	20	10	52	5	2	4	3	0 ... 1,7
12	8	15,9	0	11,3	12,3	20	20	10	65	6	2	5	3	

Längentoleranz		Für Hub	
[mm]	≤ 1000		≤ 2000
L1	[mm]	+0,90	
		+1,10	

Profilrohr

∅ 8

∅ 12



- 1 Sensornut für Näherungsschalter

Linearantriebe DGC-G

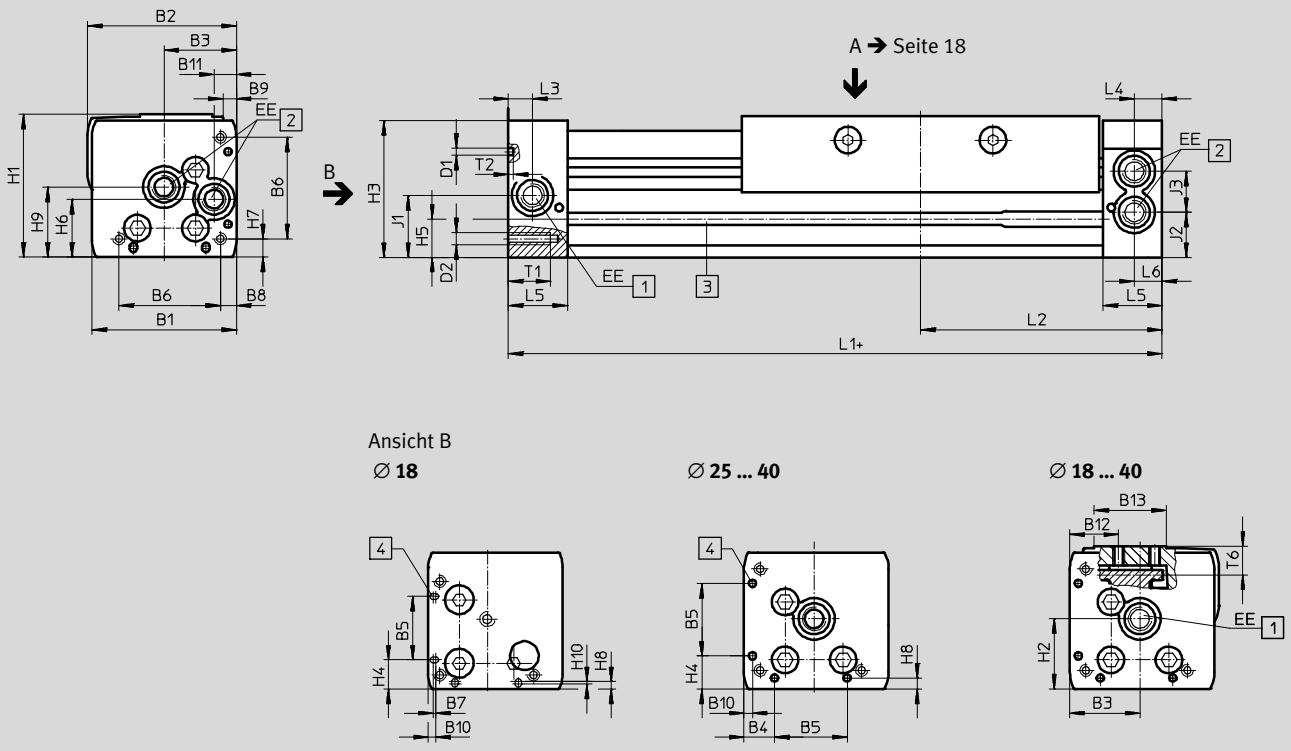
Datenblatt

FESTO

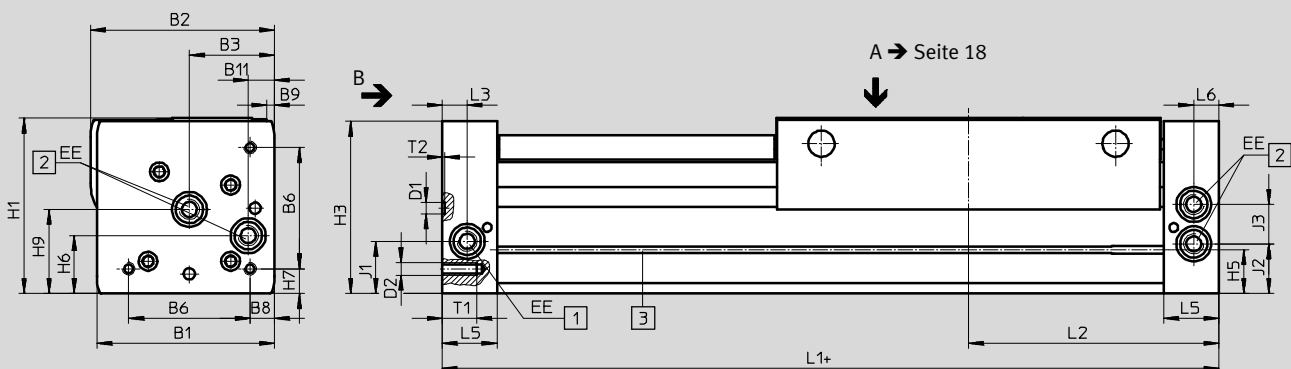
Abmessungen

Download CAD-Daten → www.festo.com

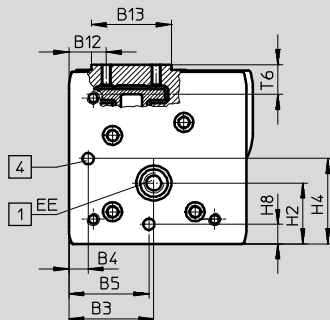
Ø 18 ... 40



Ø 50/63



Ansicht B



- + zuzüglich Hublänge
- 1 Druckluftanschluss wahlweise an 2 Seiten
- 2 Druckluftanschluss wahlweise an 2 Seiten, für einseitigen Druckluftanschluss
- 3 Sensormut für Näherungsschalter
- 4 Fixierbohrung für Fußbefestigung HPC

- Hinweis

Standardmäßig wird der Linearantrieb einseitig rechts oder beidseitig angesteuert. Über den Bestellcode DL im Produktbaukasten kann der Linearantrieb einseitig links oder beidseitig angesteuert werden.

Linearantriebe DGC-G

Datenblatt

∅	B1	B2	B3	B4	B5	B6	B7	B8	B9	B10
[mm]					±0,05					
18	44,5	46,3	19,5	8,8	21	31	0,3	3,8	3,3	2,4
25	59,8	61,6	30	12,65	30	42		6,65	5,6	3,5
32	73	75,5	38,5	5,7	63,1	57,5		8,5	5	14
40	91	94,5	45	17,2	55	65		12,2	5,3	8
50	113	122	60	8	52,8	81,6	-	12	0	-
63	142	147	68	15,5	68	97	-	19,5	6	-

∅	B11	B12	B13	D1	D2	EE	H1	H2	H3	H4
[mm]				∅						±0,2
18	5,5	19,3	20	2±0,05	M4	M5	49,8	23,1	48,3	10,3
25	9,3	20,15	30	3±0,05	M5	G1/8	58,5	29	56,5	13
32	14,9	20,5	35	3±0,05	M6	G1/8	73	30	71,5	5,7
40	16,5	19,8	45	4±0,05	M6	G1/4	88	41,5	85	17,2
50	21	24	64	9 ^{H7}	M8	G1/4	120	38,5	116	52,8
63	21	30	64	9 ^{H7}	M10	G3/8	140	48,5	137,5	68

∅	H5	H6	H7	H8	H9	H10	J1	J2	J3	L1
[mm]										
18	13,4	20	5,3	2,4	25,2	0,4	20	16,5	11	150
25	15,8	24	7	4,5	29		26,1	18,6	17	200
32	17	27,7	8,5	14	35,2		30	22	18,5	250
40	25	36,5	12,2	8	44		35	26	26	300
50	29,3	36	12	8	53	-	30,5	30,5	28	350
63	34,8	46	19,5	15,5	67	-	41,5	39,5	31,5	400

∅	L2	L3	L4	L5	L6	T1	T2	T6	Hubtoleranz
[mm]									
18	74,5	5,7	5,8	15	5,5	9	2	10,7	0 ... 2,5
25	100	10,5	10,6	24,5	10,6	17,5	2	12	
32	124,8	14,5	14,5	30,5	14,5	15	2	13,8	
40	150	14,6	14,6	33,5	14,6	20	3	16,8	
50	175	17	-	41	17	24	2,1 ^{+0,2}	20,75	
63	200	20	-	44	20	27,5	2,1 ^{+0,2}	20,75	

· | - Hinweis: Dieses Produkt entspricht ISO 1179-1 und ISO 228-1.

Längentoleranz										
Für Hub	[mm]	≤ 1000	≤ 2000	≤ 3000	≤ 4000	≤ 5000	≤ 6000	≤ 7000	≤ 8000	≤ 9000
L1	[mm]	+0,90	+1,10	+1,40	+1,50	+1,60	+1,70	+2,20	+2,30	+2,40

Linearantriebe DGC-G

Datenblatt

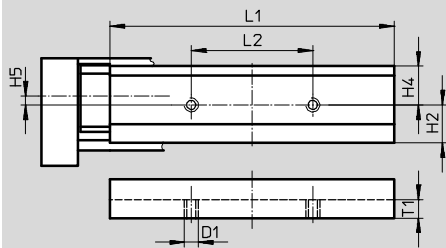
FESTO

Abmessungen

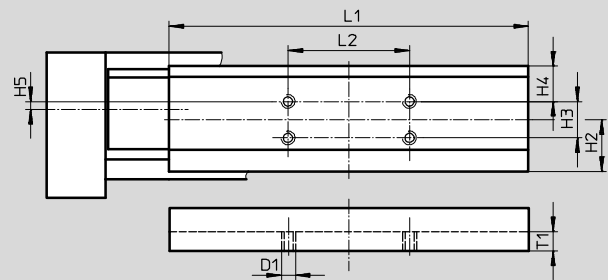
Download CAD-Daten → www.festo.com

Schlitten – Ansicht A

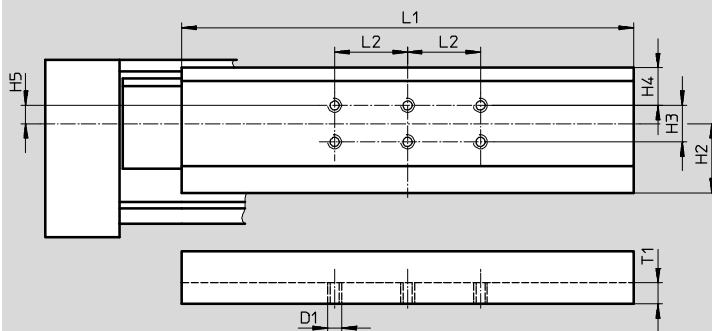
Ø 18



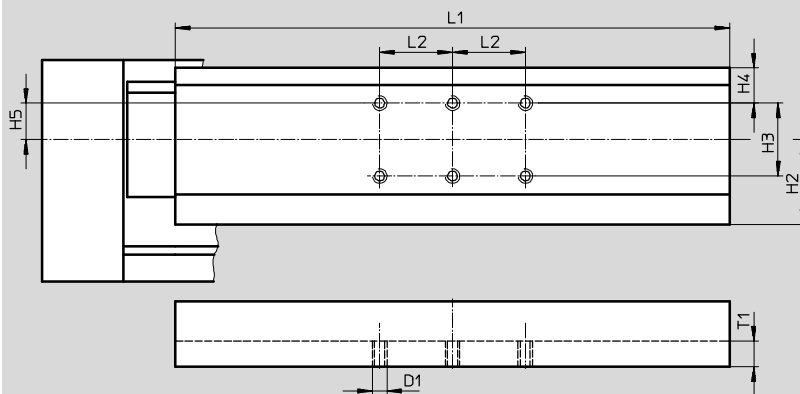
Ø 25



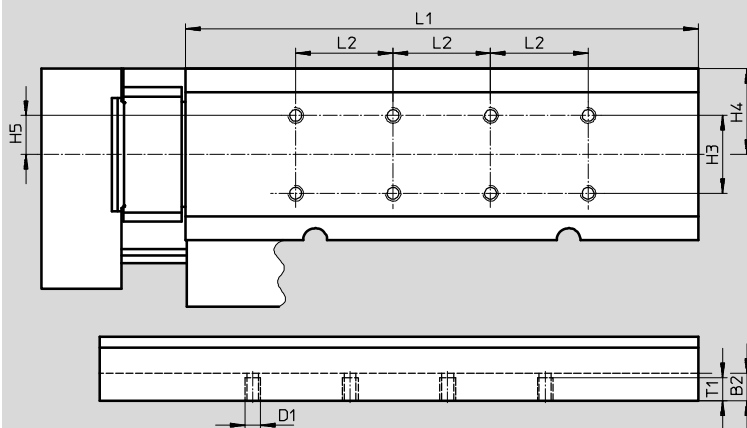
Ø 32



Ø 40



Ø 50



Linearantriebe DGC-G

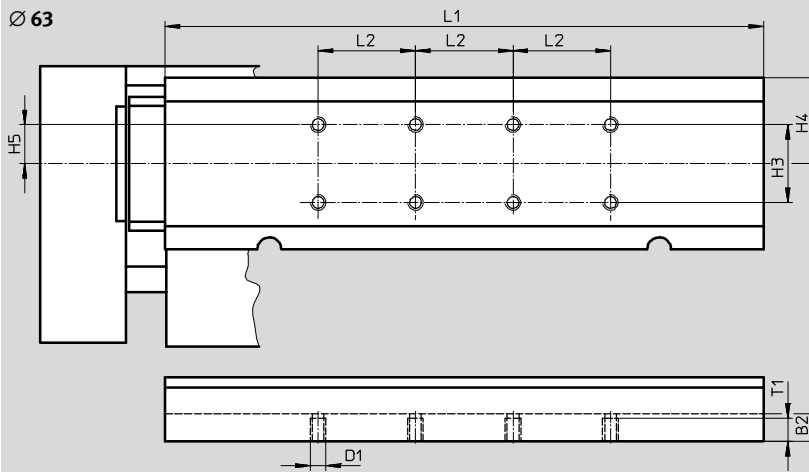
Datenblatt

FESTO

Abmessungen

Download CAD-Daten → www.festo.com

Schlitten – Ansicht A



Ø [mm]	B2	D1	H2 ±0,1	H3 ±0,1	H4	H5	L1	L2 ±0,1	T1
18	–	M5	15,6	–	16	2	117±0,05	50	7
25	–	M5	21,35	15	14,55	4,85	148±0,05	50	8
32	–	M5	28,5	15	15,5	7,5	186±0,05	30	8,6
40	–	M6	35	30	14,5	15	228±0,05	30	10,5
50	14	M8	–	40	44	20	263±0,1	50	13
63	14	M8	–	40	44	20	307±0,1	50	13

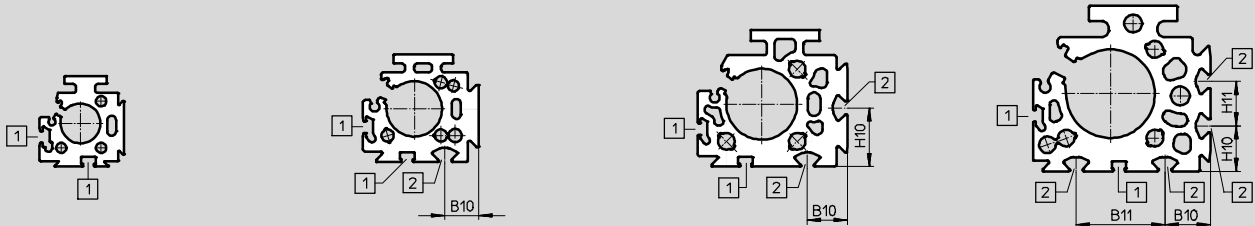
Profilrohr

Ø 18

Ø 25

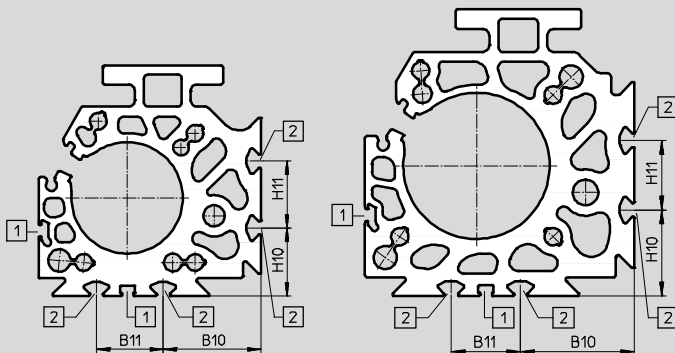
Ø 32

Ø 40



Ø 50

Ø 63



- 1 Sensornut für Näherungsschalter
- 2 Befestigungsnut für Nutenstein

Ø [mm]	B10	B11	H10	H11
25	15,23	–	–	–
32	18	–	26,5	–
40	20,5	40	20,5	20
50	43,8	30	30,5	30
63	49	30	37	30


Linearantriebe DGC-G

Bestellangaben – Produktbaukasten

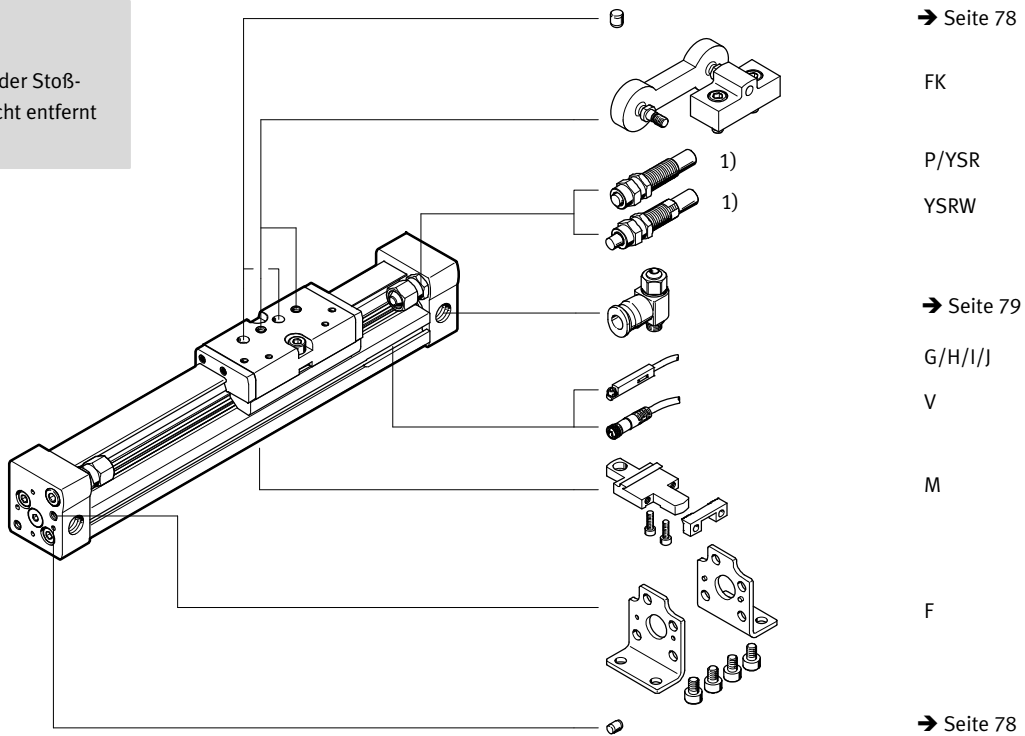
FESTO

Bestellcode

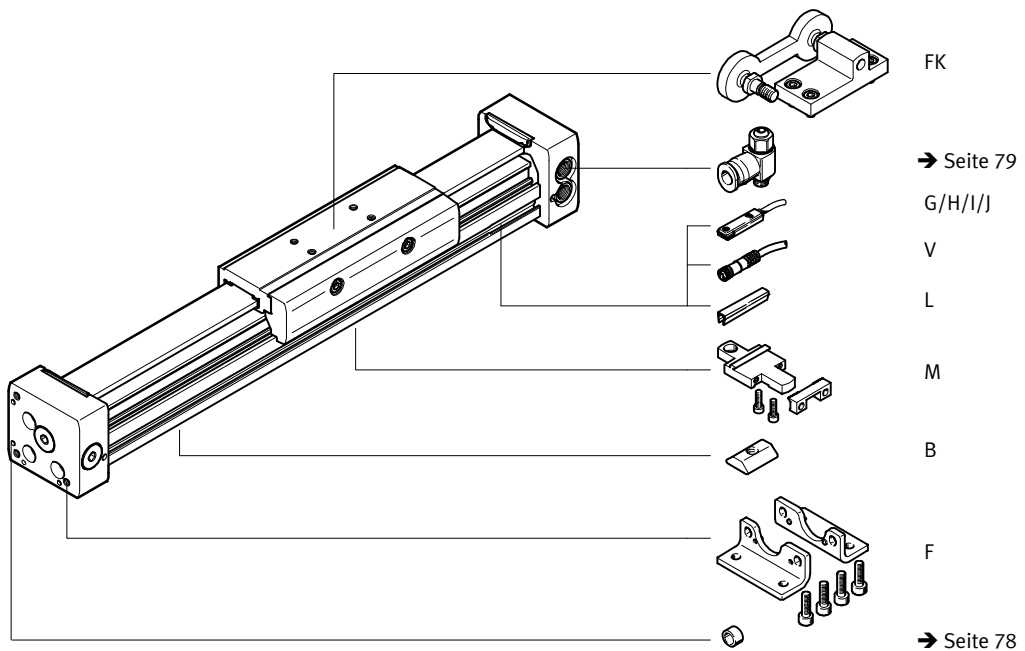
DGC-8/-12

-  - Hinweis

1) Endanschläge oder Stoßdämpfer dürfen nicht entfernt werden.



DGC-18 ... 63



Linearantriebe DGC-G

Bestellangaben – Produktbaukasten

Bestelltable												
Baugröße	8	12	18	25	32	40	50	63	Bedin- gungen	Code	Eintrag Code	
M Baukasten-Nr.	530906	530907	532446	532447	532448	532449	532450	532451				
Funktion	Linearantrieb									DGC	DGC	
Kolben-Ø [mm]	8	12	18	25	32	40	50	63		★ -...		
Hub [mm]	1 ... 1500	1 ... 2000	1 ... 3000	1 ... 8500			1 ... 5000			★ -...		
Führung	Grundausführung									★ -G	-G	
Dämpfung	beidseitig	elastische Dämpfungsringe/-platten								★ -P		
	beidseitig einstellbar	pneumatische Dämpfung								★ -PPV		
	selbsteinstellend	Stoßdämpfer								-YSR		
		Stoßdämpfer, progressiv								★ -YSRW		
Positionserkennung	für Näherungsschalter									★ -A	-A	
O Druckluftanschluss	einseitig rechts oder beidseitig									★		
	einseitig links oder beidseitig									-DL		
Schmierung	Standard									★		
	lebensmittelzugelassene Schmierung									-H1		
Zulassung EU	ohne									★		
	II 3GD									1	-EX2	
	II 2G									1	-EX3	
O Zubehör	lose beigelegt (nachrüstbar)									ZUB-	ZUB-	
Fußbefestigung	1									F		
Profilbefestigung	1 ... 9									...M		
Mitnehmer	ohne											
	Mitnehmerkupplung									FK		
Nutenstein Befestigungsnut	-			-			1 ... 9			...B		
Näherungsschalter	Kabel 2,5 m	1 ... 9									...G	
	Stecker M8	1 ... 9									...H	
Näherungsschalter, kontaktlos, PNP	Kabel 2,5 m	1 ... 9									...I	
	Stecker M8	1 ... 9									...J	
Verbindungsleitung	M8, 2,5 m	1 ... 9									...V	
Nutabdeckung Sensornut	-		-		1 ... 9					...L		
Bedienungsanleitung	ausdrücklicher Verzicht auf die Bedienungsanleitung, weil bereits vorhanden									-O		

1 EX2, EX3 Nicht mit Mitnehmer FK, Näherungsschalter G, H, I, J, Verbindungsleitung V

M Mindestangaben

O Optionen

Übertrag Bestellcode

DGC - - - **G** - - **A** - - - **ZUB** -

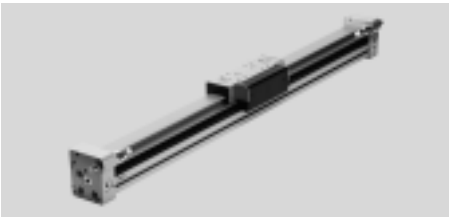
Festo Kernprogramm


★ In 24 h versandbereit ab Festo Werk

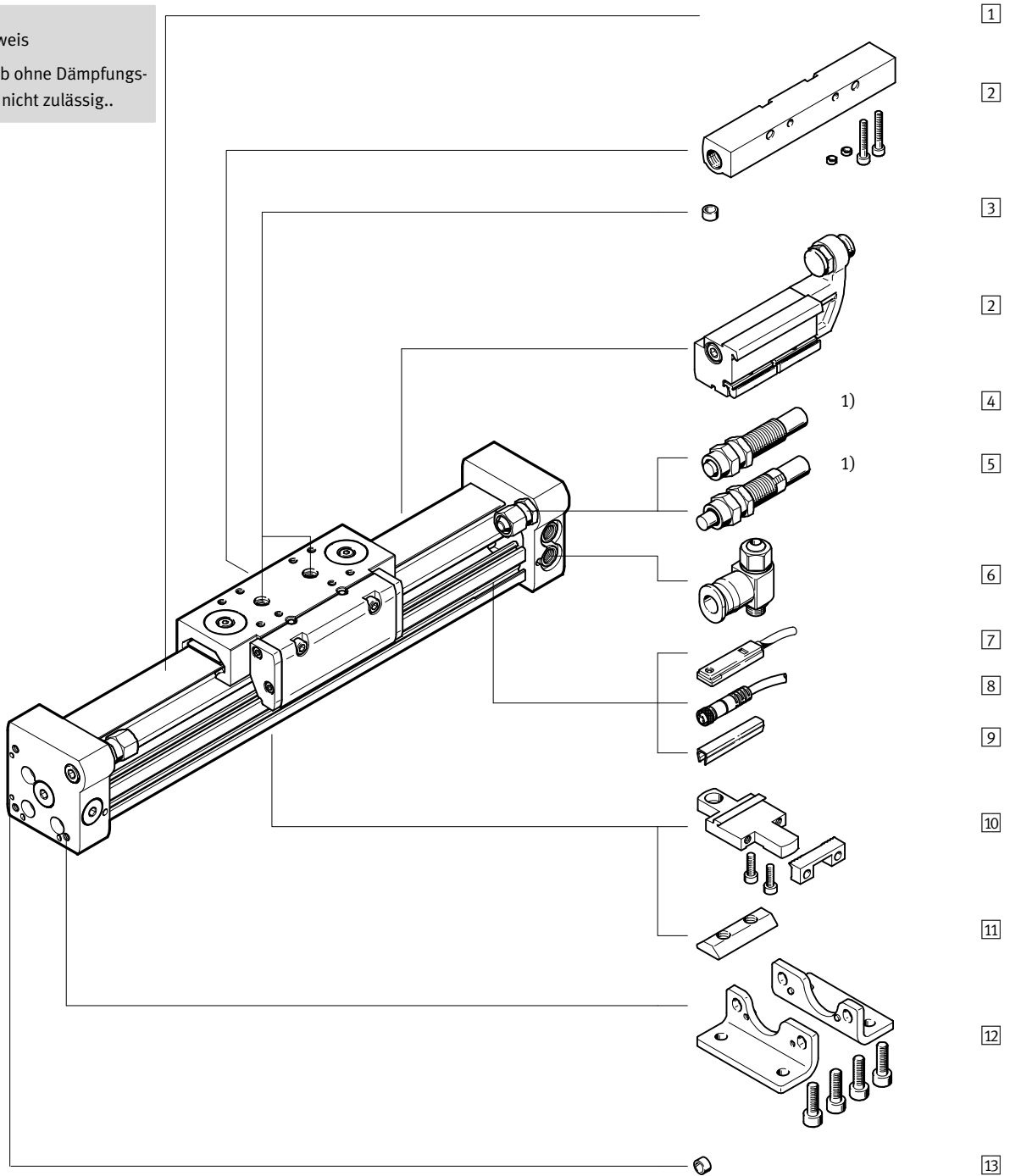
☆ In höchstens 5 Tagen versandbereit ab Festo Werk

Linearantriebe DGC-GF, mit Gleitführung

Peripherieübersicht



-  - Hinweis
 1) Der Betrieb ohne Dämpfungselemente ist nicht zulässig..



Linearantriebe DGC-GF, mit Gleitführung

Peripherieübersicht

Varianten und Zubehör			
Typ/Bestellcode	für Kolben-Ø	Beschreibung	→ Seite/Internet
1 Linearantrieb DGC-GF	18 ... 63	Linearantrieb ohne Zubehör, Gleitführung	26
2 Mechanische Endlagenbegrenzung YWZ	18 ... 63	zur variablen Endlageneinstellung, z. B. bei Formatverstellungen	74
3 Zentrierstift/-hülse ¹⁾ ZBS/ZBH	18 ... 63	zur Zentrierung von Lasten und Anbauteilen am Schlitten	78
- Dämpfung PPV	18 ... 63	einstellbare, pneumatische Endlagendämpfung. Wird bei mittleren Geschwindigkeiten verwendet.	41
4 Stoßdämpfer YSR	18 ... 63	selbsteinstellender, hydraulischer Stoßdämpfer mit Rückstellfeder und linearer Dämpfungskennlinie.	41
5 Stoßdämpfer YSRW	18 ... 63	selbsteinstellender, hydraulischer Stoßdämpfer mit Rückstellfeder und progressiver Dämpfungskennlinie	41
6 Drossel-Rückschlagventil GRLA	18 ... 63	zur Geschwindigkeitsregulierung	79
7 Näherungsschalter G/H/I/J	18 ... 63	zur Abfrage der Schlittenposition	79
8 Verbindungsleitung V	18 ... 63	für Näherungsschalter	80
9 Nutabdeckung L	18 ... 63	zum Schutz vor Verschmutzung und Fixierung von Näherungsschalterkabel	78
10 Profilbefestigung M	18 ... 63	einfache und exakte Befestigungsmöglichkeit über Schwalbenschwanzverbindung.	70
11 Nutenstein B	25 ... 63	zur Befestigung von Anbauteilen	78
12 Fußbefestigung F	18 ... 63	zur Befestigung am Abschlussdeckel	68
13 Zentrierhülse ZBH	50, 63	zur Zentrierung des Antriebs ohne Fußbefestigungen (anwenderspezifisch)	78

1) Im Lieferumfang des Antriebs enthalten

Linearantriebe DGC-GF, mit Gleitführung

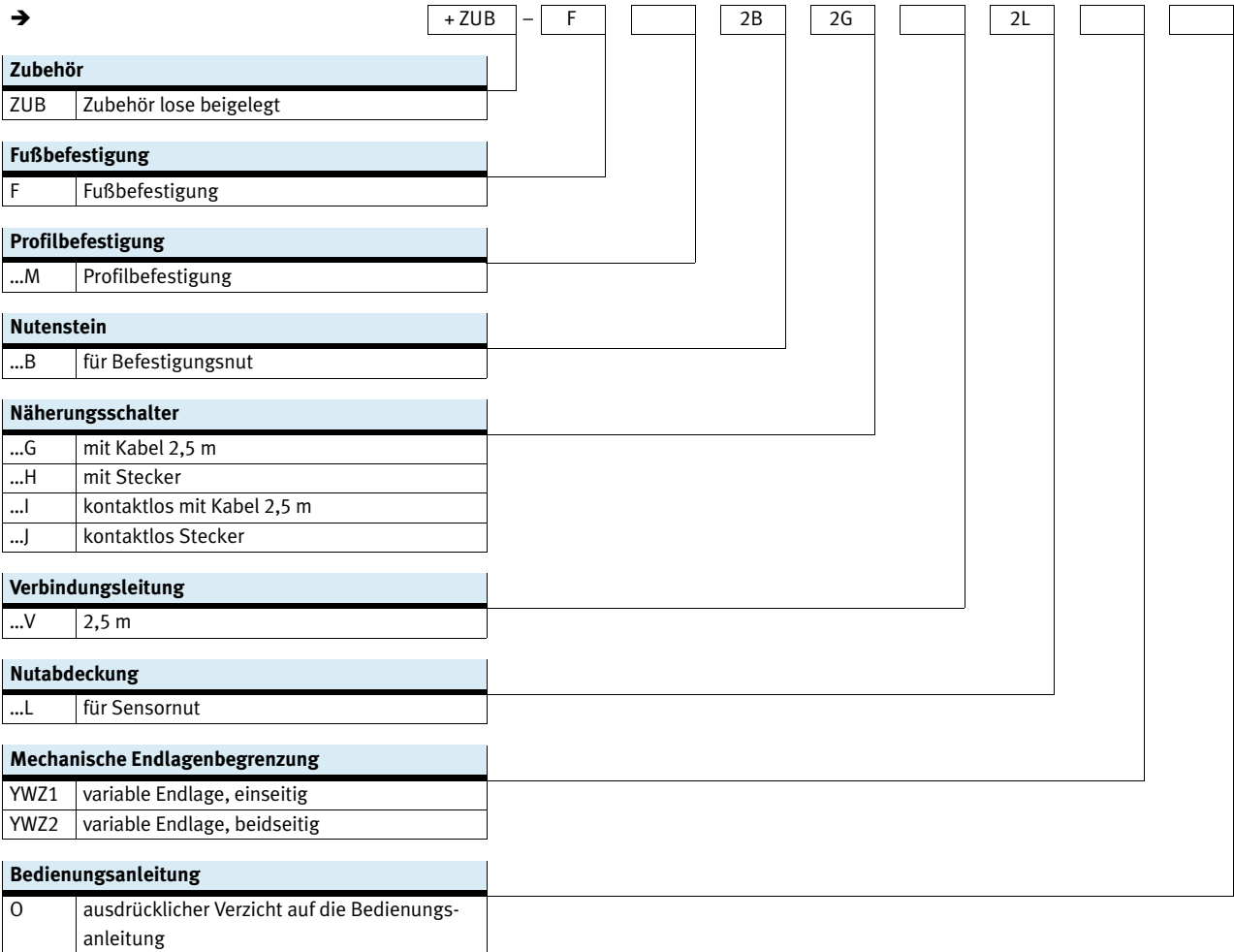
Typenschlüssel

DGC - 25 - 1000 - GF - YSR - A - - - - -

Typ	
DGC	Linearantrieb
Kolben-Ø [mm]	
25	
Hub [mm]	
1000	
Führung	
GF	Gleitführung
Dämpfung	
PPV	einstellbare Endlagendämpfung
YSR	Stoßdämpfer linear, selbsteinstellend
YSRW	Stoßdämpfer progressiv, selbsteinstellend
Positionserkennung	
A	für Näherungsschalter
Druckluftanschluss	
-	einseitig rechts oder beidseitig
DL	einseitig links oder beidseitig
Schmierung	
-	Standard
H1	lebensmittelzugelassene Schmierung
Zulassung EU	
EX2	II 3GD
EX3	II 2G

Linearantriebe DGC-GF, mit Gleitführung

Typenschlüssel

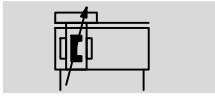


Linearantriebe DGC-GF, mit Gleitführung


Datenblatt

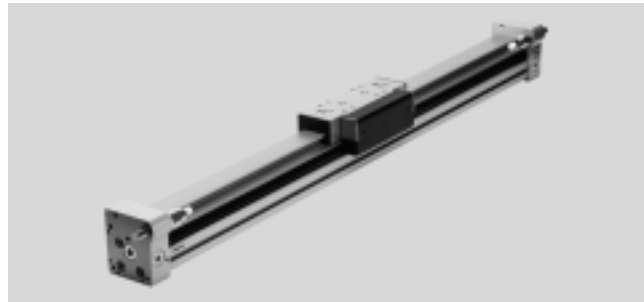
FESTO


Funktion




 www.festo.com


 [Reparaturservice](#)



 Durchmesser
18 ... 63 mm

 Hublänge
1 ... 8500 mm

Allgemeine Technische Daten						
Kolben- \varnothing	18	25	32	40	50	63
Konstruktiver Aufbau	Kolbenstangenloser Antrieb					
Mitnahmeprinzip	Schlitzzylinder, mechanisch gekoppelt					
Führung	Gleitführung					
Funktionsweise	doppeltwirkend					
Hub [mm]	1 ... 3000	1 ... 8500			1 ... 5000	
Pneumatischer Anschluss	M5	G1/8		G1/4		G3/8
Dämpfung \rightarrow Seite 29						
DGC-...-PPV	beidseitig einstellbar					
DGC-...-YSR...	beidseitig selbsteinstellend					
Dämpfungslänge bei PPV-Dämpfung [mm]	16,5	15,5	17,5	29,5	29,8	31,1
Max. Geschwindigkeit [m/s]	3					
Positionserkennung	für Näherungsschalter					
Befestigungsart	Profilbefestigung					
	Fußbefestigung					
	Direktbefestigung					
Einbaulage	beliebig					

 Hinweis: Dieses Produkt entspricht ISO 1179-1 und ISO 228-1.

Betriebs- und Umweltbedingungen						
Kolben- \varnothing	18	25	32	40	50	63
Betriebsdruck [bar]	2 ... 8			1,5 ... 8		
Betriebsmedium	Druckluft nach ISO 8573-1:2010 [7:-:-]					
Hinweis zum Betriebs-/ Steuermedium	geölter Betrieb möglich (im weiteren Betrieb erforderlich)					
Umgebungstemperatur ¹⁾ [°C]	-10 ... +60					
Lebensmitteltauglichkeit ²⁾	\rightarrow erweiterte Werkstoffinformationen					
Korrosionsbeständigkeit KBK ³⁾	2					

1) Einsatzbereich der Näherungsschalter beachten

2) Weitere Informationen www.festo.com/sp \rightarrow Zertifikate.

3) Korrosionsbeständigkeitsklasse KBK 2 nach Festo Norm FN 940070

Mäßige Korrosionsbeanspruchung. Innenraumanwendung bei der Kondensation auftreten darf. Außenliegende sichtbare Teile mit vorrangig dekorativer Anforderung an die Oberfläche, die in direktem Kontakt zur umgebenden industrietypischen Atmosphäre stehen.

Kräfte [N] und Aufprallenergie [J]						
Kolben- \varnothing	18	25	32	40	50	63
Theoretische Kraft bei 6 bar	153	295	483	754	1178	1870
Aufprallenergie in den Endlagen	\rightarrow Seite 29					

Linearantriebe DGC-GF, mit Gleitführung

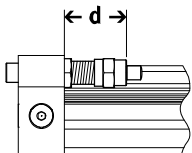
Datenblatt

ATEX ¹⁾	
Ex-Umgebungstemperatur [°C]	-10°C ≤ Ta ≤ +60°C
CE-Zeichen (siehe Konformitätserklärung)	nach EU-Ex-Schutz-Richtlinie (ATEX)
Zulassung EX2	
ATEX-Kategorie Gas	II 3G
Ex-Zündschutzart Gas	c T4 X
ATEX-Kategorie Staub	II 3D
Ex-Zündschutzart Staub	c T120°C X
Zulassung EX3	
ATEX-Kategorie Gas	II 2G
Ex-Zündschutzart Gas	c T4 X

1) ATEX-Zulassung des Zubehörs beachten.

Gewichte [g]						
Kolben-Ø	18	25	32	40	50	63
Grundgewicht bei 0 mm Hub	763	1609	2532	5252	10065	16308
Gewichtszuschlag pro 10 mm Hub	23	35	55	76	117	180
Bewegte Masse	267	526	824	1725	3319	5226

Justierbarer Endlagenbereich d [mm]



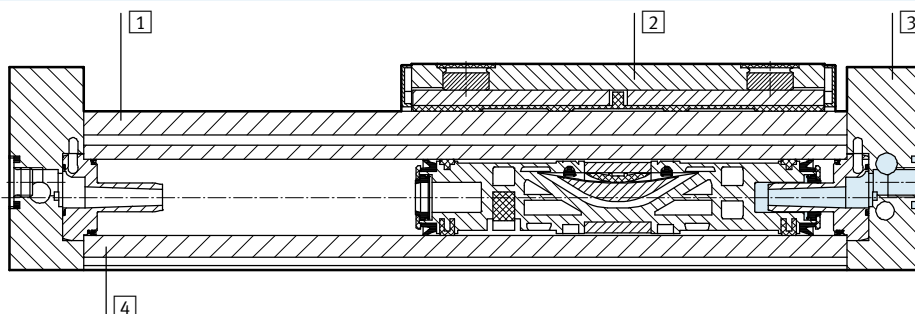
- Hinweis

Bei Reduzierung des Hubes mit beidseitig einstellbarer Dämpfung PPV nimmt die zulässige kinetische Energie ab.

Kolben-Ø	18	25	32	40	50	63
Dämpfung						
DGC-...-PPV	13,8 ... 15,8	21,1 ... 25,1	25,2 ... 30,2	28,7 ... 33,7	28,7 ... 33,7	38,8 ... 43,8
DGC-...-YSR/YSRW	14,5 ... 24,5	22,5 ... 32,5	27,3 ... 37,3	31 ... 41	31 ... 56	41 ... 76

Werkstoffe

Funktionsschnitt



Linearantriebe	
1 Führungsschiene	Aluminium, eloxiert
2 Schlitten	Aluminium, eloxiert
3 Abschlussdeckel	Aluminium, eloxiert
4 Zylinderrohr	Aluminium, eloxiert
- Kolbendichtung	Polyurethan
Dichtband/Abdeckband	Polyurethan
Gleitelemente	Polyacetal
Werkstoff-Hinweis	RoHS konform

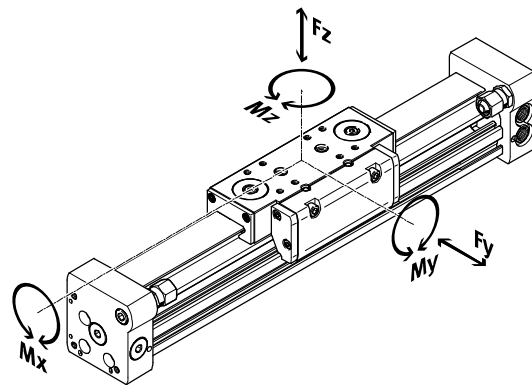
Linearantriebe DGC-GF, mit Gleitführung

Datenblatt

FESTO

Belastungskennwerte

Die angegebenen Kräfte und Momente beziehen sich auf die Mitte der Schlittenoberfläche. Sie dürfen im dynamischen Betrieb nicht überschritten werden. Dabei muss besonders auf den Abbremsvorgang geachtet werden.



Hinweis

Um bei dem Antrieb mit Gleitführung DGC-GF im vertikalen Einsatzfall und hoher Momentbelastung eine Selbsthemmung der Führung zu vermeiden, wird die Variante mit Kugelumlaufführung DGC-KF → Seite 42 empfohlen.

Wirken gleichzeitig mehrere der unten genannten Kräfte und Momente auf den Antrieb, müssen neben den aufgeführten Maximalbelastungen folgende Gleichung erfüllt werden:

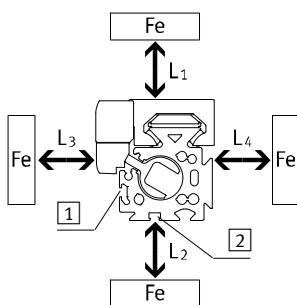
$$\frac{F_y}{F_{y_{max}}} + \frac{F_z}{F_{z_{max}}} + \frac{M_x}{M_{x_{max}}} + \frac{M_y}{M_{y_{max}}} + \frac{M_z}{M_{z_{max}}} \leq 1$$

Zulässige Kräfte und Momente bezogen auf eine Verfahrensgeschwindigkeit von 0,2 m/s							
Kolben-Ø		18	25	32	40	50	63
F _y _{max.}	[N]	440	640	900	1380	1500	2300
F _z _{max.}	[N]	540	1300	1800	2000	2870	4460
M _x _{max.}	[Nm]	3,4	8,5	15	28	54	96
M _y _{max.}	[Nm]	20	40	70	110	270	450
M _z _{max.}	[Nm]	8,5	20	33	54	103	187

Beeinflussung von Näherungsschaltern durch ferritische Werkstoffe

Ferritische Werkstoffe (Stahlteile oder Bleche) in unmittelbarer Nähe der Näherungsschalter können zu Fehlfunktionen bei der Abfrage führen. Folgende Sicherheitsabstände sind zu beachten.

Der Abstand hängt von der Position des Näherungsschalters ab (siehe [1](#) und [2](#)).



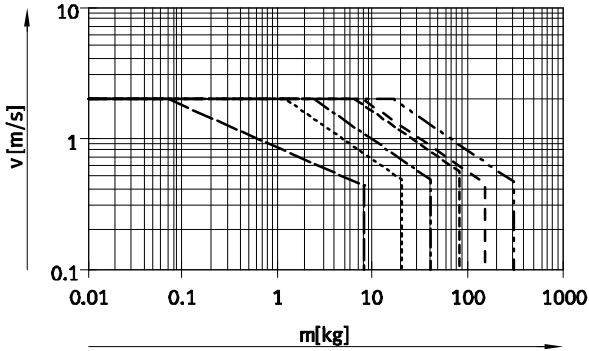
Kolben-Ø		8	12	18	25	32	40	50	63
Abstand L1	1	[mm]	0	0	0	0	0	0	0
	2	[mm]	-	-	0	0	0	0	0
Abstand L2	1	[mm]	20	10	10	10	0	0	0
	2	[mm]	-	-	25	25	25	25	25
Abstand L3	1	[mm]	30	25	25	25	25	25	25
	2	[mm]	-	-	10	10	0	0	0
Abstand L4	1	[mm]	0	0	0	0	0	0	0
	2	[mm]	-	-	0	0	0	0	0

Linearantriebe DGC-GF, mit Gleitführung

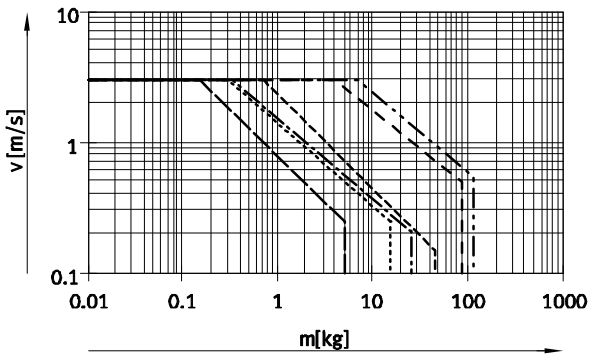
Datenblatt

FESTO

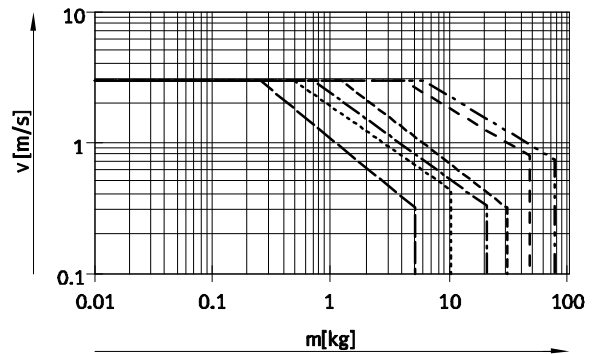
Maximal zulässige Kolbengeschwindigkeit v in Abhängigkeit von der Nutzlast m und dem Massenschwerpunktsabstand r_{max}
Mit PPV-Dämpfung



Mit YSR-Dämpfung



Mit YSRW-Dämpfung



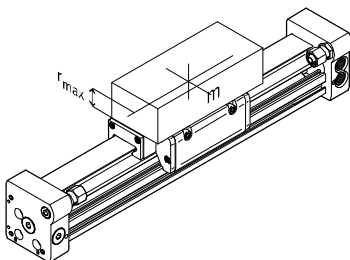
- Ø 18 - - - - - Ø 40
- · - · - · - Ø 25 - - - - - Ø 50
- · - · - · - · - Ø 32 - - - - - Ø 63

Hinweis
Diese Angaben stellen die erreichbaren Maximalwerte dar. In der Praxis können diese Werte je nach Position der Nutzlast und Einbaulage schwanken.

Arbeitsbereich der Dämpfung

Die Dämpfung in den Endlagen ist so einzustellen, dass ein stoßfreier Betrieb gewährleistet ist. Liegen die Betriebsbedingungen außerhalb des zulässigen Bereiches, ist die bewegte Masse durch geeignete Vorrichtungen (externe Stoßdämpfer), möglichst im Massenschwerpunkt, abzufangen.

Hinweis
Um Verspannungen im Schlitten zu vermeiden, ist bei den Auflageflächen der Anbauteile eine Ebenheit von min. 0,03 mm einzuhalten.



Kolben-Ø	8	12	18	25	32	40	50	63
Abstand r_{max} [mm]	25	35	35	50	50	50	50	50

Linearantriebe DGC-GF, mit Gleitführung

Datenblatt

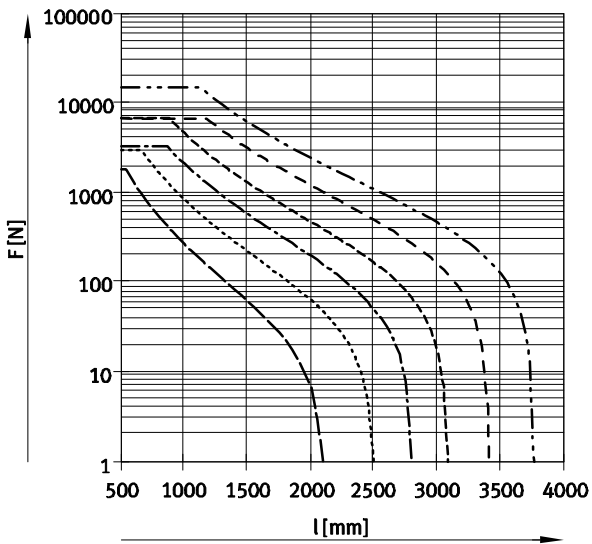
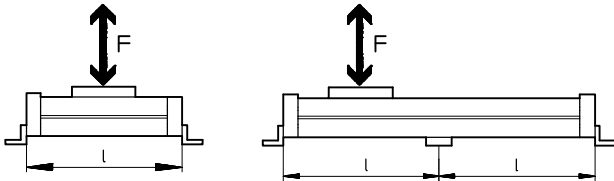
Anzahl Profilbefestigungen MUC in Abhängigkeit der Gewichtskraft F und des Stützabstands l

Um die Durchbiegung bei großen Hüben zu begrenzen, muss der Antrieb gegebenenfalls abge-

stützt werden. Die folgenden Diagramme dienen zur Ermittlung des maximal zulässigen Stützab-

stands in Abhängigkeit der Einbaulage und der einwirkenden Gewichts- und Normalkräfte.

Einbaulage waagrecht



Linearantriebe DGC-GF, mit Gleitführung

Datenblatt

FESTO

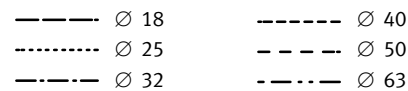
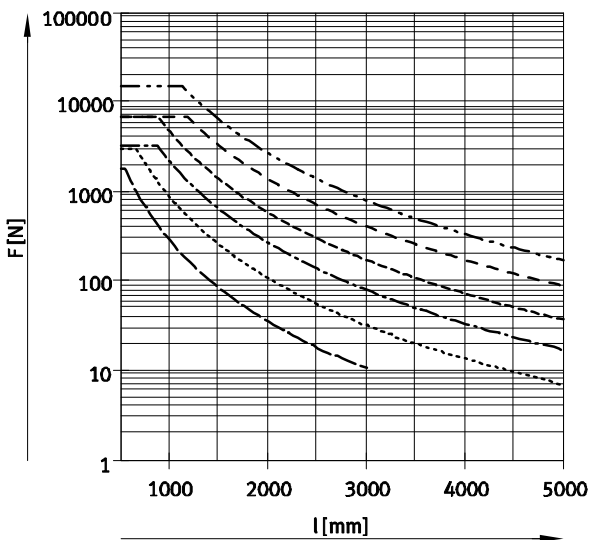
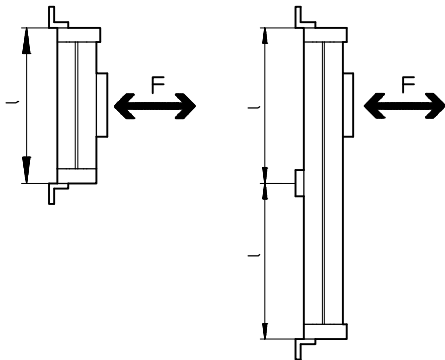
Anzahl Profilbefestigungen MUC in Abhängigkeit der Gewichtskraft F und des Stützabstandes l

Um die Durchbiegung bei großen Hüben zu begrenzen, muss der Antrieb gegebenenfalls abge-

stützt werden. Die folgenden Diagramme dienen zur Ermittlung des maximal zulässigen Stützab-

stands in Abhängigkeit der Einbaulage und der einwirkenden Gewichts- und Normalkräfte.

Einbaulage senkrecht



Beispiel:

Auf den Antrieb DGC-25-1500 wirken bei waagerechter Einbaulage Kräfte von 300 N.

Der Antrieb hat eine Gesamtlänge von:
 $l = \text{Hublänge} + L1$ (siehe Abmessungen)
 $= 1500 \text{ mm} + 200 \text{ mm}$
 $= 1700 \text{ mm}$

Aus dem Diagramm ergibt sich für den Antrieb DGC-25 bei einer Kraft von 300 N ein max. Stützabstand von 1300 mm.

In diesem Beispiel sind Profilbefestigungen notwendig, da der max. Stützabstand (1300 mm) kleiner ist, als die Gesamtlänge 1700 mm des Antriebs.

Linearantriebe DGC-GF, mit Gleitführung

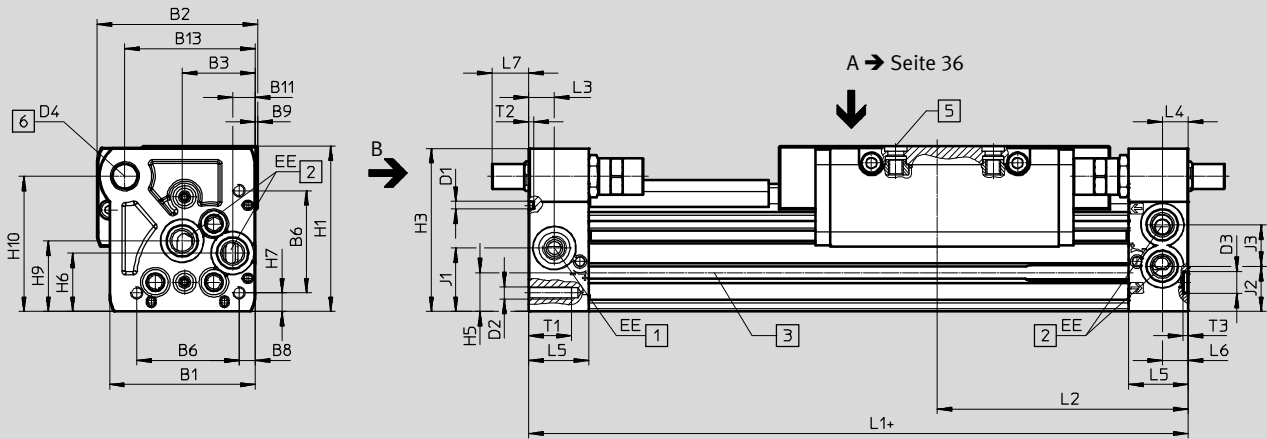
Datenblatt

FESTO

Abmessungen

Download CAD-Daten → www.festo.com

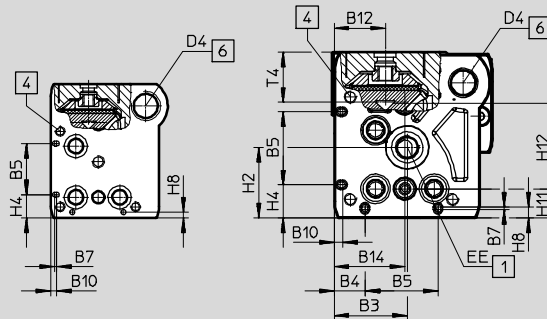
Ø 18 ... 40



Ansicht B

Ø 18

Ø 18 ... 40



+ zuzüglich Hublänge

- 1 Druckluftanschluss wahlweise an 2 Seiten
- 2 Druckluftanschluss wahlweise an 2 Seiten, für einseitigen Druckluftanschluss
- 3 Sensornut für Näherungsschalter
- 4 Fixierbohrung für Fußbefestigung HPC
- 5 Bohrung für Zentrierstift/-hülse
- 6 Gewinde für Endanschlag

- Hinweis

Standardmäßig wird der Linearantrieb einseitig rechts oder beidseitig angesteuert.

Über den Bestellcode DL im Produktbaukasten kann der Linearantrieb einseitig links oder beidseitig angesteuert werden.

Linearantriebe DGC-GF, mit Gleitführung

Datenblatt

∅ [mm]	B1	B2	B3	B4	B5 ±0,05	B6	B7	B8	B9	B10	B11	B12
18	44,5	49,9	19,5	8,8	21	31	0,8	3,8	1	2,4	5,5	15,5
25	59,8	66	30	12,65	30	42	1	6,65	1	3,5	9,3	21
32	73	79	38,5	5,7	63,1	57,5	–	8,5	1,5	14	14,9	18
40	91	98,5	45	17,2	55	65	–	12,2	2	8	16,5	24,8

∅ [mm]	B13	B14	D1 ∅ ±0,05	D2	D3 ∅ H7	D4	EE	H1	H2	H3	H4 ±0,2	H5
18	39	19,5	2	M4	5	M10x1	M5	56,3	23,1	55	9,6	13,4
25	53,5	30	3	M5	9	M12x1	G1/8	68	29	67	13,65	15,8
32	66,5	38,5	3	M6	9	M14x1	G1/8	78,5	30	77	5,7	17
40	80,5	45	4	M6	9	M16x1	G1/4	99,5	41,5	97,5	17,2	25

∅ [mm]	H6	H7	H8	H9	H10	H11 ±0,15	H12 ±0,05	J1	J2	J3	L1	L2	L3
18	20	4,6	2,4	25,2	46	8,5	30	20	16,5	11	150	74,5	5,7
25	24	7,65	4,5	29	55,5	12	35	26,1	18,6	17	200	100	10,5
32	27,7	8,5	14	35,2	63,8	11,45	50	30	22	18,5	250	124,8	14,5
40	36,5	12,2	8	44	81,5	15	60	35	26	26	300	150	14,6

∅ [mm]	L4	L5	L6	L7			T1	T2	T3 +0,2	T4	Hubtoleranz
				PPV	YSR	YSRW					
18	5,8	15	5,5	0	15,9	19,4	9	2	3,1	17,1	0 ... 2,5
25	10,6	24,5	10,6	0	12,5	15	17,5	2	2,1	20,5	
32	14,5	30,5	14,5	0	8,5	15,5	15	2	2,1	21,3	
40	14,6	33,5	14,6	0	12,8	21	20	3	2,1	30,7	

· | - Hinweis: Dieses Produkt entspricht ISO 1179-1 und ISO 228-1.

Längentoleranz		≤ 1000	≤ 2000	≤ 3000	≤ 4000	≤ 5000	≤ 6000	≤ 7000	≤ 8000	≤ 9000
Für Hub	[mm]									
L1	[mm]	+0,90	+1,10	+1,40	+1,50	+1,60	+1,70	+2,20	+2,30	+2,40

Linearantriebe DGC-GF, mit Gleitführung

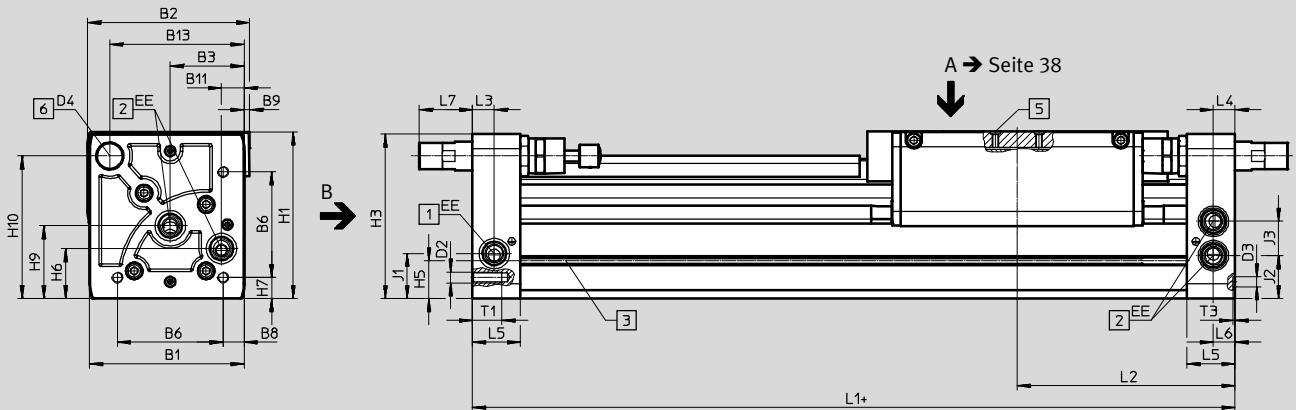
Datenblatt

FESTO

Abmessungen

Download CAD-Daten → www.festo.com

Ø 50/63



Ansicht B

Ø 50

Ø 50/63

+ zuzüglich Hublänge

- 1 Druckluftanschluss wahlweise an 2 Seiten
- 2 Druckluftanschluss wahlweise an 2 Seiten, für einseitigen Druckluftanschluss
- 3 Sensornut für Näherungsschalter
- 4 Fixierbohrung für Fußbefestigung HPC
- 5 Bohrung für Zentrierstift/-hülse
- 6 Gewinde für Endanschlag

- Hinweis

Standardmäßig wird der Linearantrieb einseitig rechts oder beidseitig angesteuert.

Über den Bestellcode DL im Produktbaukasten kann der Linearantrieb einseitig links oder beidseitig angesteuert werden.

Linearantriebe DGC-GF, mit Gleitführung

Datenblatt

∅	B1	B2	B3	B6	B8	B9	B11	B12	B13	B14	B15	D2	D3	D4
[mm]										±0,05			∅ H7	
50	113	126,5	60	81,6	12	–	21	24	97	52,8	8	M8	9	M22x1,5
63	142	149	68	97	19,5	5	21	30	123,5	68	15,5	M10	9	M26x1,5

∅	EE	H1	H2	H3	H5	H6	H7	H9	H10	H11	H12	H13	J1	J2
[mm]										±0,2	±0,05			
50	G¼	124,5	38,5	122,5	29,3	36	12	53	104,5	8	100	52,8	30,5	30,5
63	G¾	153,5	48,5	151	34,8	46	19,5	67	131	15,5	120	68	41,5	39,5

∅	J3	L1	L2	L3	L4	L5	L6	L7			T1	T3	T4	Hubtoleranz
								PPV	YSR	YSRW				
[mm]												+0,2		
50	28	350	175	17	17	41	17	0	31	36,3	24	2,1	30,4	0 ... 2,5
63	31,5	400	200	20	20	44	20	0	38,3	48,3	27,5	2,1	36,2	

· || · Hinweis: Dieses Produkt entspricht ISO 1179-1 und ISO 228-1.

Längentoleranz		≤ 1000		≤ 2000		≤ 3000		≤ 4000		≤ 5000	
Für Hub	[mm]										
L1	[mm]	+0,90		+1,10		+1,40		+1,50		+1,60	

Linearantriebe DGC-GF, mit Gleitführung

Datenblatt

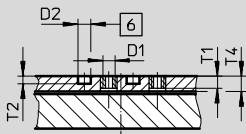
FESTO

Abmessungen

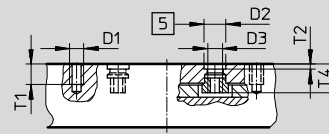
Download CAD-Daten → www.festo.com

Schlitten

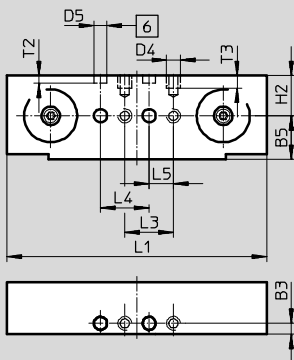
∅ 18



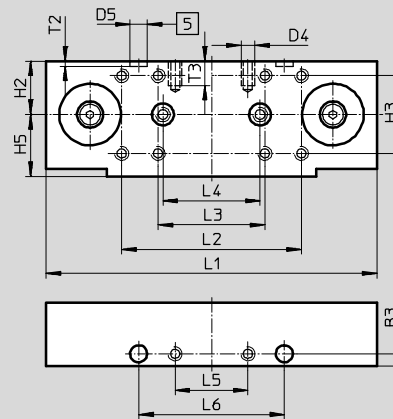
∅ 25



Ansicht A



Ansicht A



5 Bohrung für Zentrierhülse ZBH

6 Bohrung für Zentrierstift ZBS

∅	B3	D1	D2	D3	D4	D5	H2	H3	H4	H5	L1
[mm]	±0,05		∅ H7			∅ H7			±0,03	±0,1	±0,1
18	4,5	M5	5	–	M5	5	16,5	–	–	18	107
25	5	M5	9	M6	M5	7	22	32±0,2	–	25,5	136

∅	L2	L3	L4	L5	L6	L7	T1	T2	T3	T4
[mm]	±0,1		±0,03	±0,1	±0,05	±0,1				
18	–	20±0,1	20	10	–	–	5	3,1±0,1	5	6,3
25	74	44±0,2	40	30	60	–	8,5	2,1±0,2	10	11,8

Linearantriebe DGC-GF, mit Gleitführung

Datenblatt

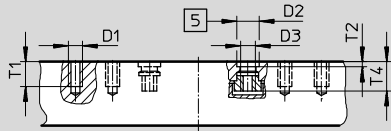
FESTO

Abmessungen

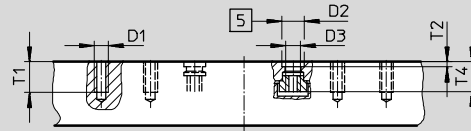
Download CAD-Daten → www.festo.com

Schlitten

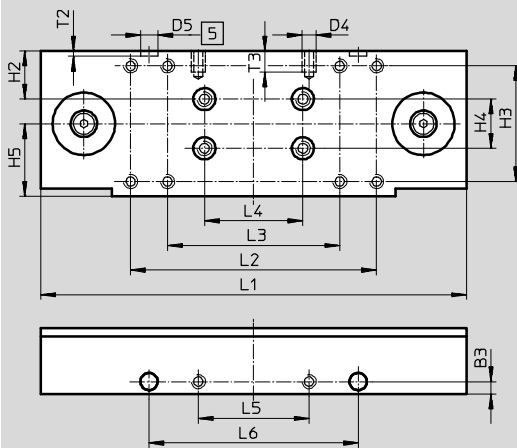
Ø 32



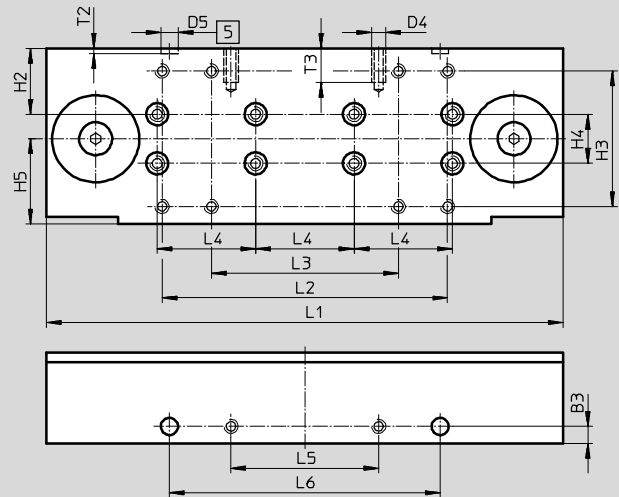
Ø 40



Ansicht A



Ansicht A



5 Bohrung für Zentrierhülse ZBH

Ø	B3	D1	D2 Ø	D3	D4	D5 Ø	H2	H3	H4	H5	L1
[mm]	±0,05		H7			H7			±0,03	±0,1	±0,1
32	5	M5	9	M6	M5	7	19,5	47±0,2	20	29,5	173
40	7	M5	9	M6	M6	7	26,8	55±0,2	20	34,7	210

Ø	L2	L3	L4	L5	L6	L7	T1	T2	T3	T4
[mm]	±0,1		±0,03	±0,1	±0,05	±0,1				
32	100	70±0,2	40	45	85	–	10	2,1+0,2	8,5	11,8
40	116	76±0,2	40	60	110	–	12,5	2,1+0,2	14	12,1

Linearantriebe DGC-GF, mit Gleitführung

Datenblatt

FESTO

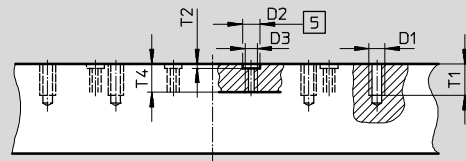
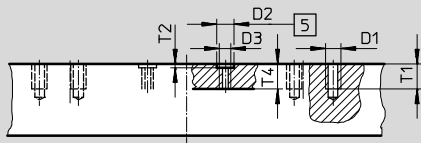
Abmessungen

Download CAD-Daten → www.festo.com

Schlitten

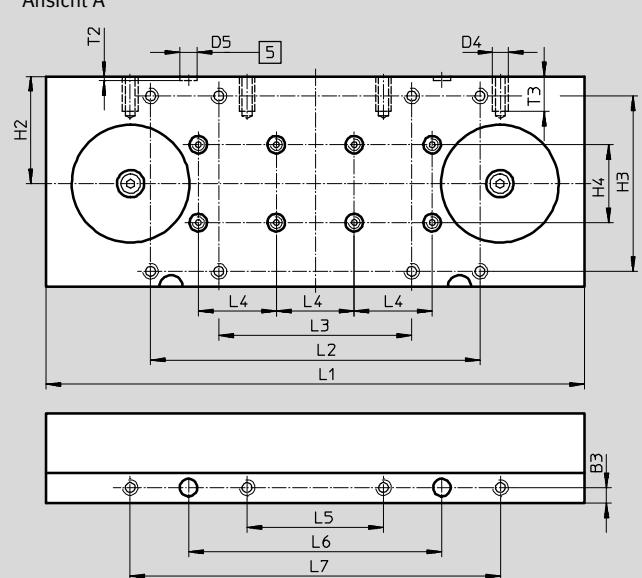
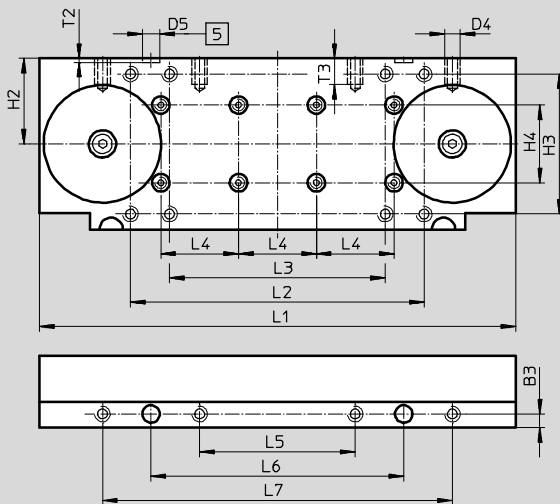
Ø 50

Ø 63



Ansicht A

Ansicht A



[5] Bohrung für Zentrierhülse ZBH

Ø	B3	D1	D2	D3	D4	D5	H2	H3	H4	H5	L1
[mm]	±0,05		Ø H7			Ø H7			±0,03	±0,1	±0,1
50	7	M8	9	M6	M8	9	44	72±0,3	40	–	245
63	8	M8	9	M6	M8	9	55	90±0,3	40	–	276

Ø	L2	L3	L4	L5	L6	L7	T1	T2	T3	T4
[mm]	±0,1		±0,03	±0,1	±0,05	±0,1				
50	151	111±0,2	40	80	130	180	13	2,1±0,2	13,5	13
63	169	99±0,2	40	70	130	190	16	2,1±0,2	18	14,5

Linearantriebe DGC-GF, mit Gleitführung

Datenblatt

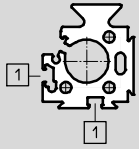
FESTO

Abmessungen

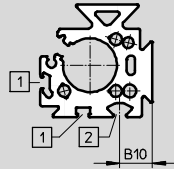
Download CAD-Daten → www.festo.com

Profilrohr

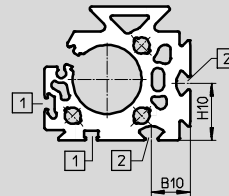
Ø 18



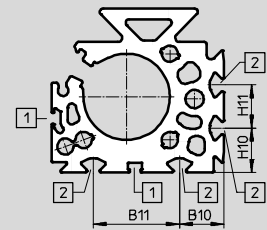
Ø 25



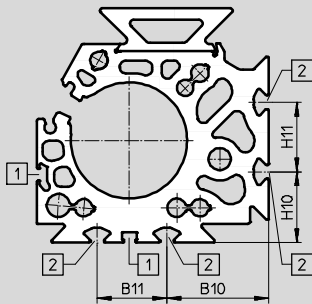
Ø 32



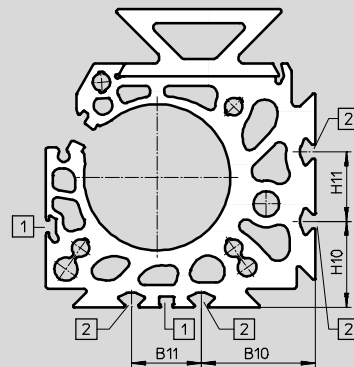
Ø 40



Ø 50



Ø 63




- 1 Sensornut für Näherungsschalter
- 2 Befestigungsnut für Nutenstein

Ø	B10	B11	H10	H11
[mm]				
25	15,23	-	-	-
32	18	-	26,5	-
40	20,5	40	20,5	20
50	43,8	30	30,5	30
63	49	30	37	30

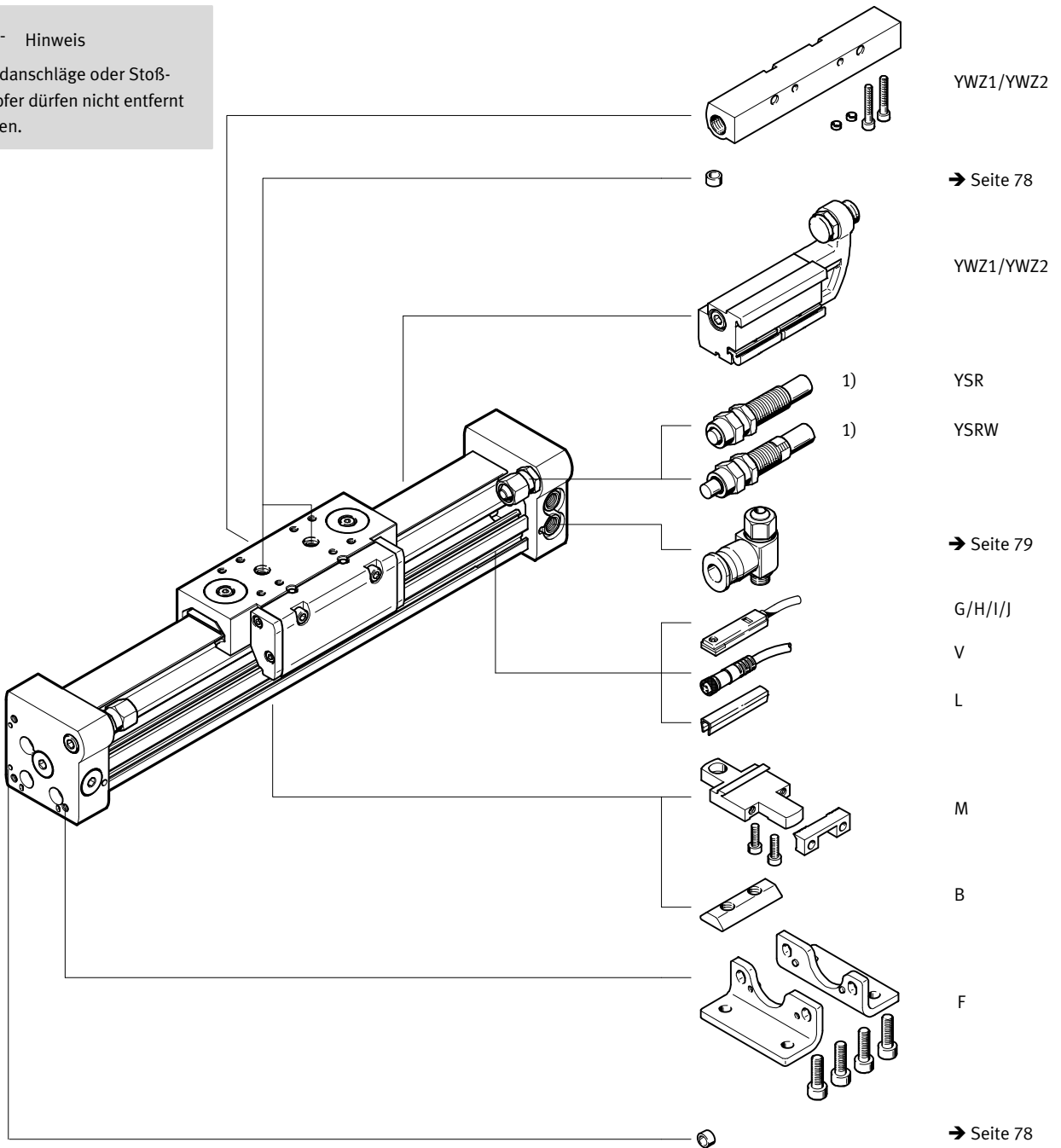
Linearantriebe DGC-GF, mit Gleitführung

Bestellangaben – Produktbaukasten

Bestellcode

-  - Hinweis

1) Endanschläge oder Stoßdämpfer dürfen nicht entfernt werden.



Linearantriebe DGC-GF, mit Gleitführung

Bestellangaben – Produktbaukasten

Bestelltabelle									
Baugröße	18	25	32	40	50	63	Bedingungen	Code	Eintrag Code
M Baukasten-Nr.	532446	532447	532448	532449	532450	532451			
Funktion	Linearantrieb							DGC	DGC
Kolben-Ø [mm]	18	25	32	40	50	63		★ -...	
Hub [mm]	1 ... 3000		1 ... 8500		1 ... 5000			★ -...	
Führung	Gleitführung							★ -GF	-GF
Dämpfung	pneumatische Dämpfung, beidseitig einstellbar							★ -PPV	
	Stoßdämpfer, selbsteinstellend							-YSR	
	Stoßdämpfer, selbsteinstellend, progressiv							★ -YSRW	
Positionserkennung	für Näherungsschalter							★ -A	-A
O Druckluftanschluss	einseitig rechts oder beidseitig							★	
	einseitig links oder beidseitig							-DL	
Schmierung	Standard							★	
	lebensmittelzugelassene Schmierung						1	-H1	
Zulassung EU	ohne							★	
	II 3GD						2	-EX2	
	II 2G						2	-EX3	
O Zubehör	lose beigelegt (nachrüstbar)							ZUB-	ZUB-
Fußbefestigung	1							F	
Profilbefestigung	1 ... 9							...M	
Nutenstein Befestigungsnut	-		1 ... 9					...B	
Näherungsschalter Kabel 2,5 m	1 ... 9							...G	
	Stecker M8							...H	
Näherungsschalter, Kabel 2,5 m kontaktlos, PNP	1 ... 9							...I	
	Stecker M8							...J	
Verbindungsleitung M8, 2,5 m	1 ... 9							...V	
Nutabdeckung Sensornut	1 ... 9							...L	
Mechanische Endlagenbegrenzung	ohne								
	variable Endlage, einseitig						3	YWZ1	
	variable Endlage, beidseitig						3	YWZ2	
Bedienungsanleitung	ausdrücklicher Verzicht auf die Bedienungsanleitung, weil bereits vorhanden							-O	

- 1 **H1** Nicht mit Dämpfung YSR, YSRW
- 2 **EX2, EX3** Nicht mit Näherungsschalter G, H, I, J, Verbindungsleitung V
- 3 **YWZ1, YWZ2** Nur mit Dämpfung YSR oder YSRW

- M** Mindestangaben
- O** Optionen

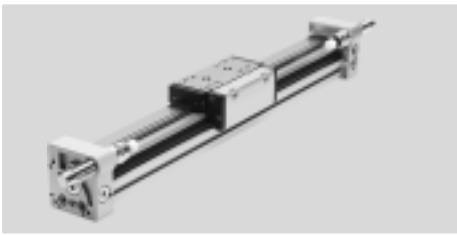
Übertrag Bestellcode


DGC - - - **GF** - - **A** - - - **ZUB** -

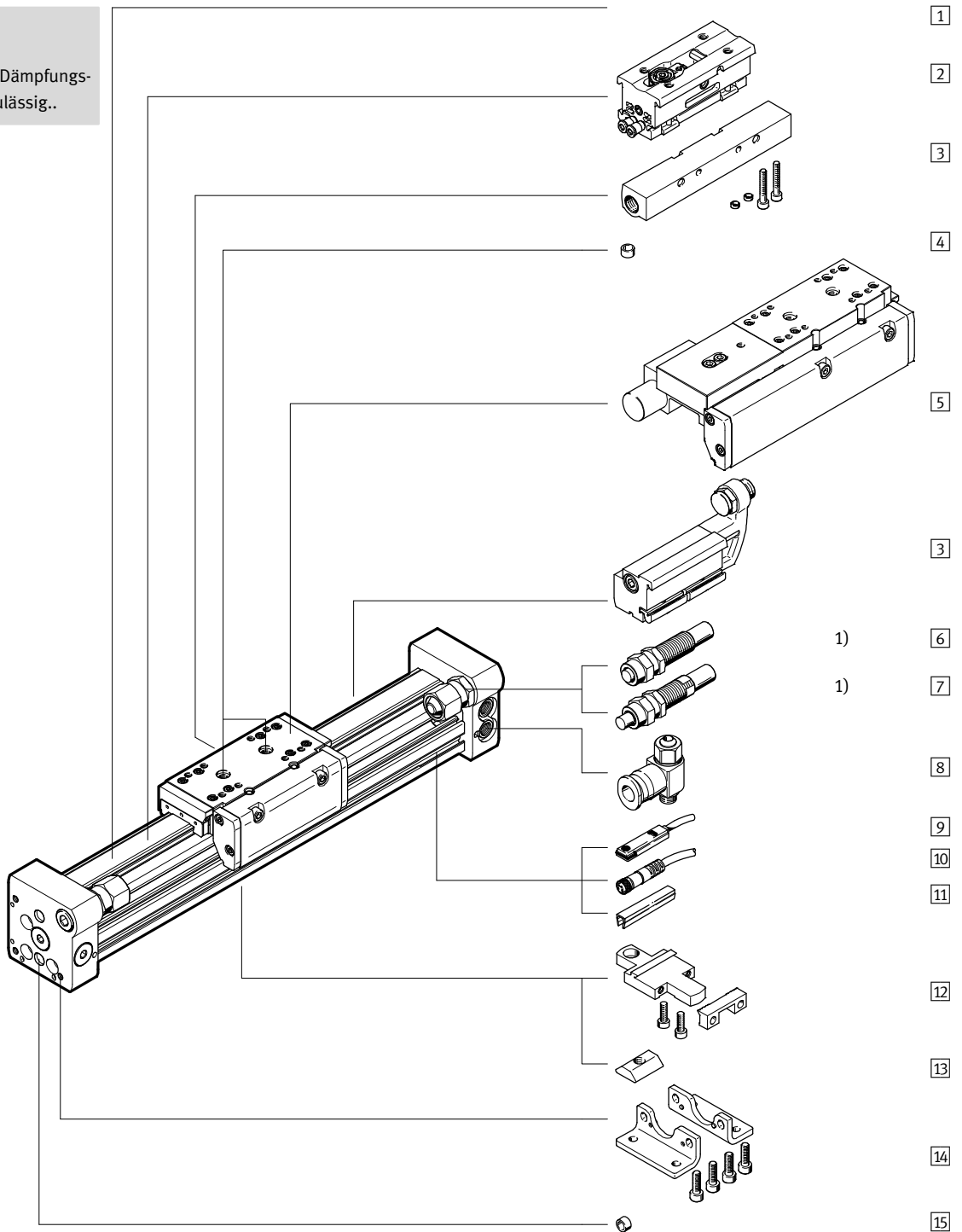
Festo Kernprogramm ★ In 24 h versandbereit ab Festo Werk
☆ In höchstens 5 Tagen versandbereit ab Festo Werk

Linearantriebe DGC-KF, mit Kugelumlaufführung

Peripherieübersicht



-  - Hinweis
 1) Der Betrieb ohne Dämpfungselemente ist nicht zulässig..



Linearantriebe DGC-KF, mit Kugelumlauführung

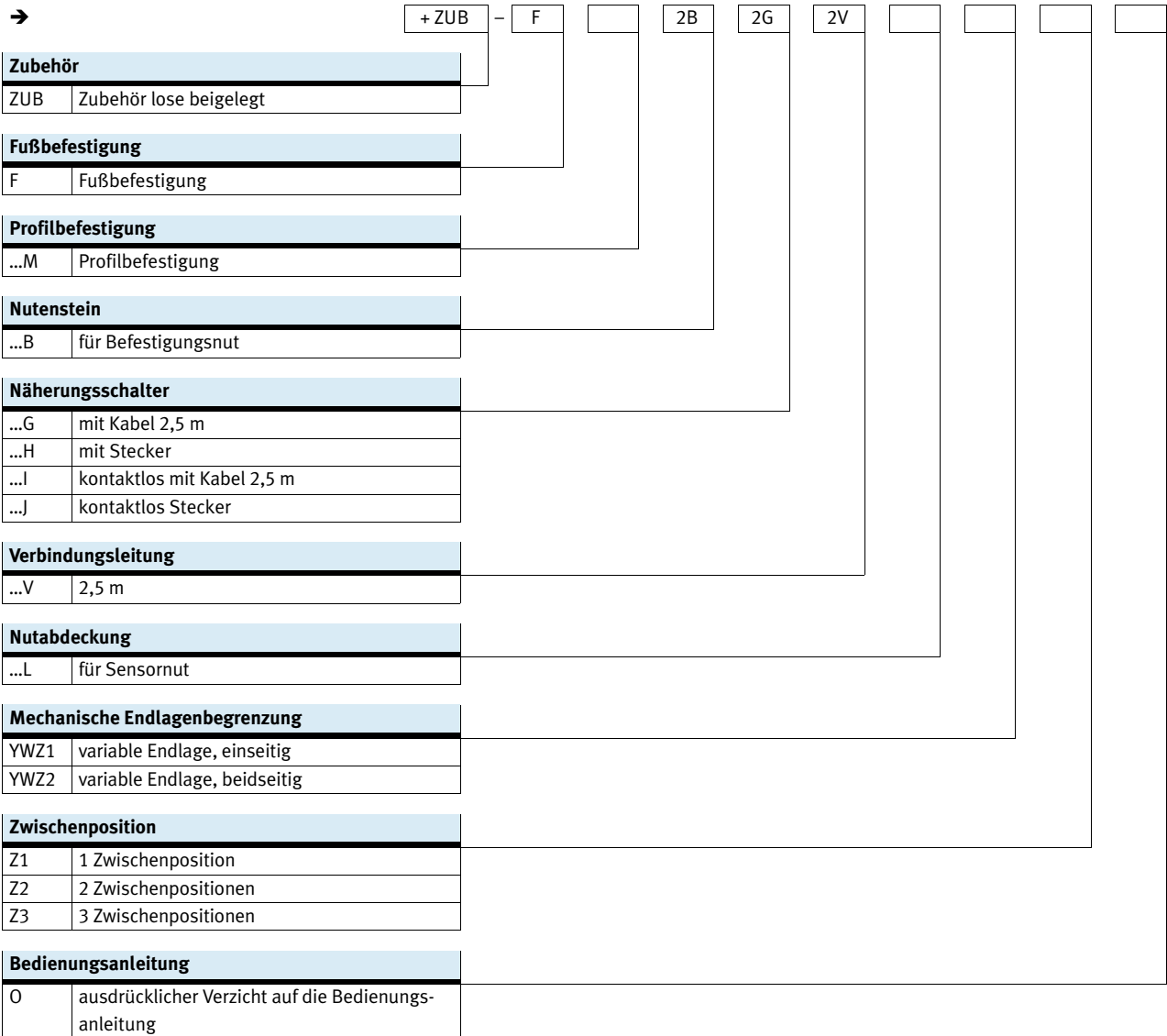
Peripherieübersicht

Varianten und Zubehör			
Typ/Bestellcode	für Kolben-Ø	Beschreibung	→ Seite/Internet
1 Linearantrieb DGC-KF	8 ... 63	Linearantrieb ohne Zubehör, Kugelumlauführung	46
2 Zwischenposition Z1/Z2/Z3	25, 32, 40	ermöglicht bis zu drei Zwischenpositionen	76
3 Mechanische Endlagen- begrenzung YWZ	18 ... 63	zur variablen Endlageneinstellung, z. B. bei Formatverstellungen	74
4 Zentrierstift/-hülse ¹⁾ ZBS/ZBH	8 ... 63	zur Zentrierung von Lasten und Anbauteilen am Schlitten	78
5 Feststelleinheit 1H-PN	25, 32, 40, 50	zum Halten von Lasten	49
- Dämpfung P	8, 12	nicht einstellbare, elastische Dämpfung. Wird nur bei geringen Geschwindigkeiten verwendet.	66
- Dämpfung PPV	18 ... 63	einstellbare, pneumatische Endlagendämpfung. Wird bei mittleren Geschwindigkeiten verwendet.	66
6 Stoßdämpfer YSR	8 ... 63	selbsteinstellender, hydraulischer Stoßdämpfer mit Rückstellfeder und linearer Dämpfungskennlinie.	66
7 Stoßdämpfer YSRW	8 ... 63	selbsteinstellender, hydraulischer Stoßdämpfer mit Rückstellfeder und progressiver Dämpfungskennlinie	66
8 Drossel-Rückschlagventil GRLA	8 ... 63	zur Geschwindigkeitsregulierung	79
9 Näherungsschalter G/H/I/J	8 ... 63	zur Abfrage der Schlittenposition	79
10 Verbindungsleitung V	8 ... 63	für Näherungsschalter	79
11 Nutabdeckung L	18 ... 63	zum Schutz vor Verschmutzung und Fixierung von Näherungsschalterkabel	78
12 Profilbefestigung M	8 ... 63	einfache und exakte Befestigungsmöglichkeit über Schwalbenschwanzverbindung.	70
13 Nutenstein B	25 ... 63	zur Befestigung von Anbauteilen	78
14 Fußbefestigung F	8 ... 63	zur Befestigung am Abschlussdeckel	68
15 Zentrierstift/-hülse ZBS/ZBH	8 ... 63	zur Zentrierung des Antriebs ohne Fußbefestigungen (anwenderspezifisch)	78

1) Im Lieferumfang des Antriebs enthalten

Linearantriebe DGC-KF, mit Kugelumlaufführung

Typenschlüssel

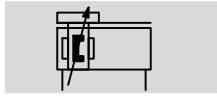


Linearantriebe DGC-KF, mit Kugelumlaufführung


FESTO

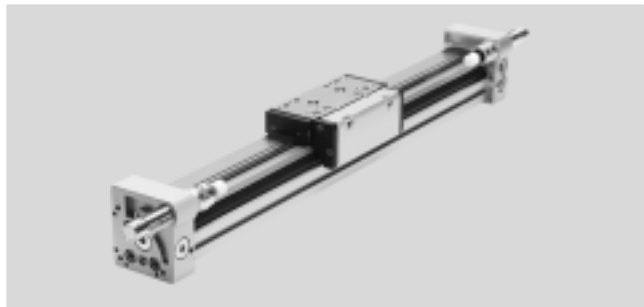
Datenblatt

Funktion




 www.festo.com

 [Reparaturservice](#)



 Durchmesser
8 ... 63 mm

 Hublänge
1 ... 8500 mm

Allgemeine Technische Daten								
Kolben-∅	8	12	18	25	32	40	50	63
Konstruktiver Aufbau	Kolbenstangenloser Antrieb							
Mitnahmeprinzip	Schlitzzylinder, mechanisch gekoppelt							
Führung	externe Kugelumlaufführung							
Funktionsweise	doppeltwirkend							
Hub [mm]	1 ... 1300	1 ... 1900	1 ... 3000	1 ... 8500			1 ... 5000	
Pneumatischer Anschluss	M5			G1/8		G1/4		G3/8
Dämpfung → Seite 50								
DGC-...-P	beidseitig nicht einstellbar		-					
DGC-...-PPV	-		beidseitig einstellbar					
DGC-...-YSR...	beidseitig selbsteinstellend							
Dämpfungslänge bei PPV-Dämpfung [mm]	-		16,5	15,5	17,5	29,5	29,8	31,1
Max. Geschwindigkeit [m/s]	1	1,2	3					
Wiederholgenauigkeit [mm]	0,02 (mit Stoßdämpfer YSR/YSRW)							
Positionserkennung	für Näherungsschalter							
Befestigungsart	Profilbefestigung							
	Fußbefestigung							
	Direktbefestigung							
Einbaulage	beliebig							

⚠ Hinweis: Dieses Produkt entspricht ISO 1179-1 und ISO 228-1.

Betriebs- und Umweltbedingungen								
Kolben-∅	8	12	18	25	32	40	50	63
Betriebsdruck [bar]	2,5 ... 8		2 ... 8			1,5 ... 8		
Betriebsmedium	Druckluft nach ISO 8573-1:2010 [7:-:-]							
Hinweis zum Betriebs-/ Steuermedium	geölter Betrieb möglich (im weiteren Betrieb erforderlich)							
Umgebungstemperatur ¹⁾ [°C]	-10 ... +60							
Lebensmitteltauglichkeit ²⁾	-		→ erweiterte Werkstoffinformationen					
Korrosionsbeständigkeit KBK ³⁾	1							

1) Einsatzbereich der Näherungsschalter beachten

2) Weitere Informationen www.festo.com/sp → Zertifikate.

3) Korrosionsbeständigkeitsklasse KBK 1 nach Festo Norm FN 940070

Niedrige Korrosionsbeanspruchung. Trockene Innenraumanwendung bzw. Transport- und Lagerschutz. Gilt auch für Teile hinter Abdeckungen, im nicht sichtbaren Innenbereich, oder Teile die im Anwendungsfall abgedeckt sind (z. B. Antriebszapfen).

Linearantriebe DGC-KF, mit Kugelumlaufführung

Datenblatt

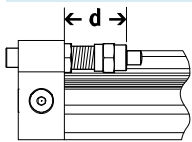
Kräfte [N]								
Kolben-Ø	8	12	18	25	32	40	50	63
Theoretische Kraft bei 6 bar	30	68	153	295	483	754	1178	1870
Aufprallenergie in den Endlagen	→ Seite 50							


ATEX ¹⁾	
Ex-Umgebungstemperatur [°C]	-10°C ≤ Ta ≤ +60°C
CE-Zeichen (siehe Konformitätserklärung)	nach EU-Ex-Schutz-Richtlinie (ATEX)
Zulassung EX2	
ATEX-Kategorie Gas	II 3G
Ex-Zündschutzart Gas	c T4 X
ATEX-Kategorie Staub	II 3D
Ex-Zündschutzart Staub	c T120°C X
Zulassung EX3	
ATEX-Kategorie Gas	II 2G
Ex-Zündschutzart Gas	c T4 X

1) ATEX-Zulassung des Zubehörs beachten.

Gewichte [g]								
Kolben-Ø	8	12	18	25	32	40	50	63
DGC...								
Grundgewicht bei 0 mm Hub	225	391	975	2113	2837	6996	13342	22220
Gewichtszuschlag pro 10 mm Hub	11	16	31	49	74	117	153	236
Bewegte Masse	77	149	331	732	1146	2330	4511	8225
DGC...-1H-PN – mit Feststelleinheit								
Grundgewicht bei 0 mm Hub	–	–	–	3134	4272	12009	19394	–
Gewichtszuschlag pro 10 mm Hub	–	–	–	49	74	117	153	–
Bewegte Masse	–	–	–	1405	2059	5494	8411	–

Justierbarer Endlagenbereich d [mm]



 Hinweis
Bei Reduzierung des Hubes mit beidseitig einstellbarer Dämpfung PPV nimmt die zulässige kinetische Energie ab.

Kolben-Ø	8	12	18	25	32	40	50	63
Dämpfung								
DGC...-P/PPV	11,3 ... 16,3	12,7 ... 17,7	13,8 ... 15,8	21,1 ... 25,1	25,2 ... 30,2	28,7 ... 33,7	28,7 ... 33,7	38,8 ... 43,8
DGC...-P/PPV-GP	–	–	16,9 ... 18,9	23,6 ... 27,6	25,2 ... 30,2	34,7 ... 39,7	–	–
DGC...-YSR/YSRW	12,8 ... 22,8	14 ... 24	14,5 ... 34,5	22,5 ... 47,5	27,3 ... 52,3	31 ... 56	31 ... 56	41 ... 76

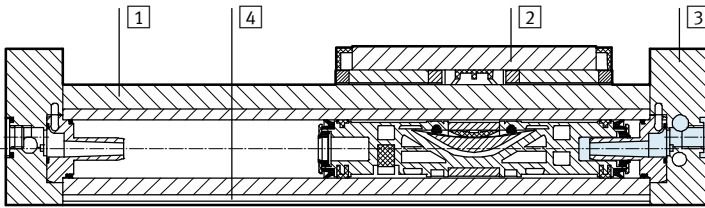
Linearantriebe DGC-KF, mit Kugelumlaufführung

Datenblatt

FESTO

Werkstoffe

Funktionsschnitt



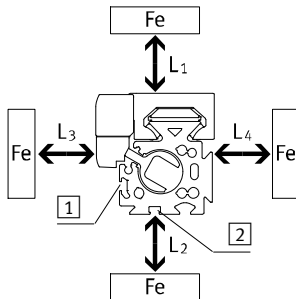
Linearantriebe

1	Führungsschiene	Stahl, hochlegiert
2	Schlitten	Stahl, hochlegiert
3	Abschlussdeckel	Aluminium, eloxiert
4	Zylinderrohr	Aluminium, eloxiert
-	Kolbendichtung	Polyurethan
-	Dichtband/Abdeckband	Polyurethan
	Werkstoff-Hinweis	RoHS konform, Kupfer- und PTFE-frei

Beeinflussung von Näherungsschaltern durch ferritische Werkstoffe

Ferritische Werkstoffe (Stahlteile oder Bleche) in unmittelbarer Nähe der Näherungsschalter können zu Fehlfunktionen bei der Abfrage führen. Folgende Sicherheitsabstände sind zu beachten.

Der Abstand hängt von der Position des Näherungsschalters ab (siehe 1 und 2).



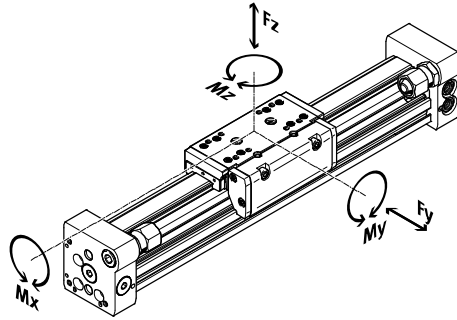
Kolben-Ø			8	12	18	25	32	40	50	63
Abstand L1	1	[mm]	0	0	0	0	0	0	0	0
	2	[mm]	-	-	0	0	0	0	0	0
Abstand L2	1	[mm]	20	10	10	10	0	0	0	0
	2	[mm]	-	-	25	25	25	25	25	25
Abstand L3	1	[mm]	30	25	25	25	25	25	25	25
	2	[mm]	-	-	10	10	0	0	0	0
Abstand L4	1	[mm]	0	0	0	0	0	0	0	0
	2	[mm]	-	-	0	0	0	0	0	0

Linearantriebe DGC-KF, mit Kugelumlaufführung

Datenblatt

Belastungskennwerte

Die angegebenen Kräfte und Momente beziehen sich auf die Mitte der Schlittenoberfläche. Sie dürfen im dynamischen Betrieb nicht überschritten werden. Dabei muss besonders auf den Abbremsvorgang geachtet werden.



Wirken gleichzeitig mehrere der unten genannten Kräfte und Momente auf den Antrieb, müssen neben den aufgeführten Maximalbelastungen folgende Gleichung erfüllt werden:

$$\frac{F_y}{F_{y_{max}}} + \frac{F_z}{F_{z_{max}}} + \frac{M_x}{M_{x_{max}}} + \frac{M_y}{M_{y_{max}}} + \frac{M_z}{M_{z_{max}}} \leq 1$$

Zulässige Kräfte und Momente									
Kolben-Ø		8	12	18	25	32	40	50	63
F _y _{max.}	[N]	300	650	1850	3050	3310	6890	6890	15200
F _z _{max.}	[N]	300	650	1850	3050	3310	6890	6890	15200
M _x _{max.}	[Nm]	1,7	3,5	16	36	54	144	144	529
M _y _{max.}	[Nm]	4,5	10	51	97	150	380	634	1157
M _z _{max.}	[Nm]	4,5	10	51	97	150	380	634	1157

Technische Daten – Feststelleinheit					Abmessungen → Seite 62
Baugröße		25	32	40	50
Pneumatischer Anschluss		M5	M5	M5	M5
Klemmart		Klemmung durch Feder, Lösen durch Druckluft			
Statische Haltekraft	[N]	320	500	1200	1200
Max. Anzahl von Notbremsungen ¹⁾ bei Referenzenergie	[J]	–	–	750	750
Anzahl Klemmungen unter Nennlast	[Mio. Schaltspiele]	0,45	0,55	0,05	0,05

1) Unter einer Notbremsung versteht man das Abbremsen der Nutzlast bei Energieausfall an der Antriebsachse.

Betriebs- und Umweltbedingungen – Feststelleinheit		
Betriebsmedium		Druckluft nach ISO 8573-1:2010 [7:4:4]
Betriebsdruck		
Feststelleinheit geöffnet	[bar]	4,5 ... 8
Feststelleinheit geschlossen	[bar]	drucklos
Umgebungstemperatur	[°C]	-10 ... +60

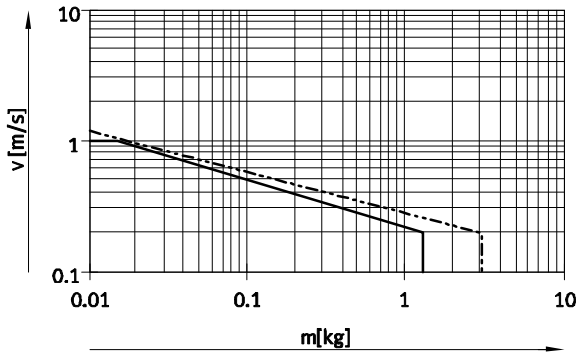
Linearantriebe DGC-KF, mit Kugelumlaufführung

Datenblatt

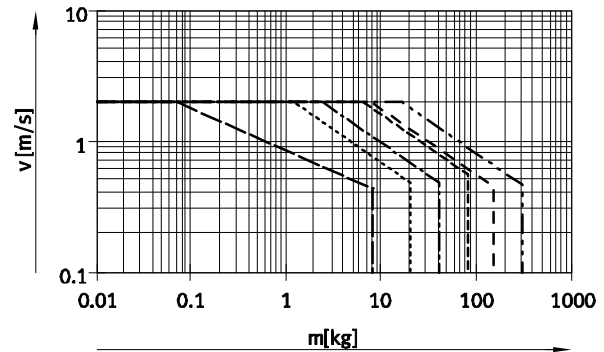


Maximal zulässige Kolbengeschwindigkeit v in Abhängigkeit von der Nutzlast m und dem Massenschwerpunktsabstand r_{max}

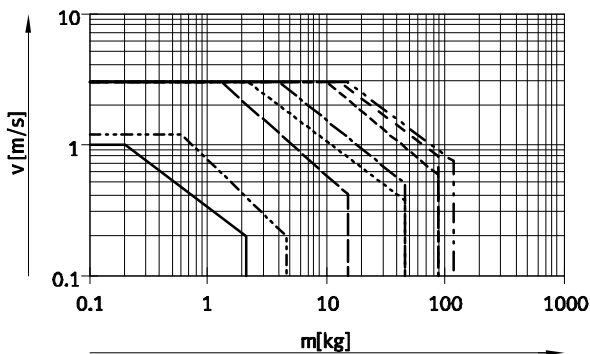
Kolben-Ø 8/12 mit P-Dämpfung



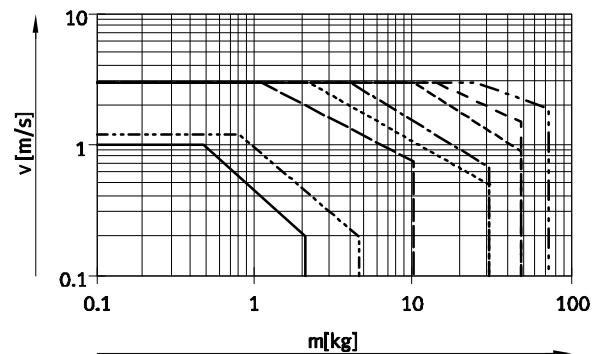
Kolben-Ø 18 ... 63 mit PPV-Dämpfung



Kolben-Ø 8 ... 63 mit YSR-Dämpfung



Kolben-Ø 8 ... 63 mit YSRW-Dämpfung



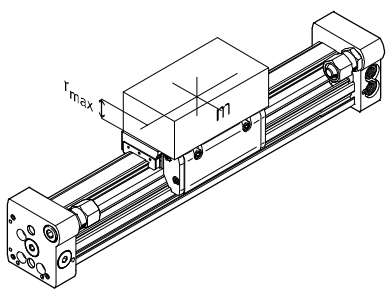
- Ø 8 - - - - - Ø 18 - - - - - Ø 40
- - - - - Ø 12 - · - · - · Ø 25 - - - - - Ø 50
- · - · - · Ø 32 - - - - - Ø 63

Hinweis
Diese Angaben stellen die erreichbaren Maximalwerte dar. In der Praxis können diese Werte je nach Position der Nutzlast und Einbaulage schwanken.

Arbeitsbereich der Dämpfung

Die Dämpfung in den Endlagen ist so einzustellen, dass ein stoßfreier Betrieb gewährleistet ist. Liegen die Betriebsbedingungen außerhalb des zulässigen Bereiches, ist die bewegte Masse durch geeignete Vorrichtungen (Stoßdämpfer, Anschläge u.s.w.), möglichst im Massenschwerpunkt, abzufangen.

Hinweis
Um Verspannungen im Schlitten zu vermeiden, ist bei den Auflageflächen der Anbauteile eine Ebenheit von min 0,01 mm einzuhalten.



Die Angaben gelten bei horizontale Einbaulage:

Kolben-Ø	8	12	18	25	32	40	50	63
Abstand r_{max} [mm]	25	35	35	50	50	50	50	50

Linearantriebe DGC-KF, mit Kugelumlaufführung

Datenblatt

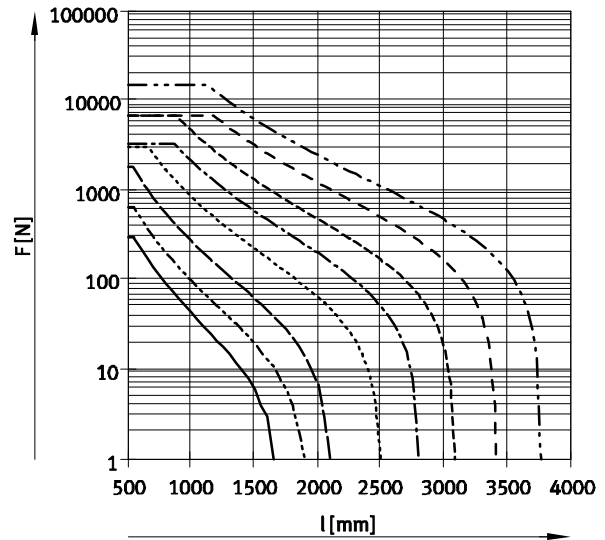
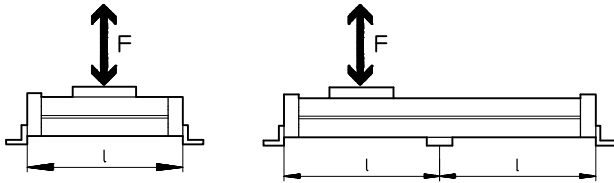
Anzahl Profilbefestigungen MUC in Abhängigkeit der Gewichtskraft F und des Stützabstands l

Um die Durchbiegung bei großen Hüben zu begrenzen, muss der Antrieb gegebenenfalls abge-

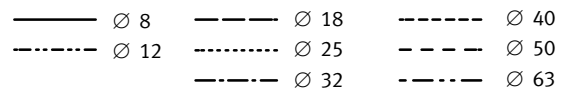
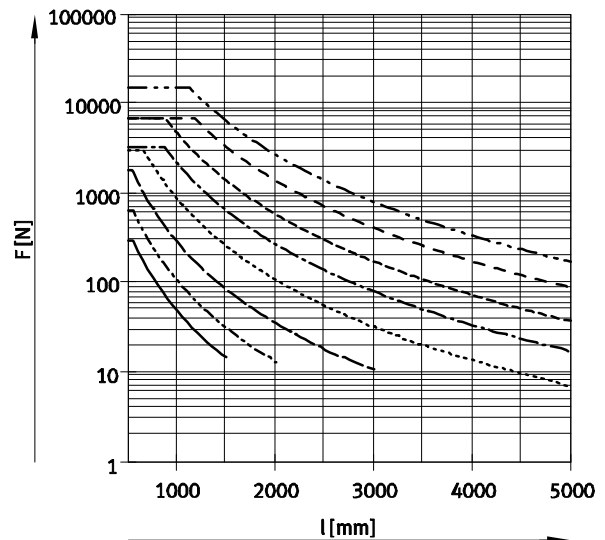
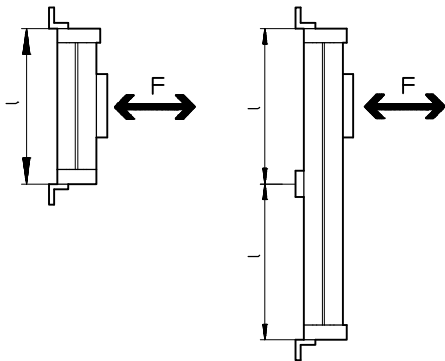
stützt werden. Die folgenden Diagramme dienen zur Ermittlung des maximal zulässigen Stützab-

stands in Abhängigkeit der Einbaulage und der einwirkenden Gewichts- und Normalkräfte.

Einbaulage waagrecht



Einbaulage senkrecht



Beispiel:

Auf den Antrieb DGC-25-1500 wirken bei waagerechter Einbaulage Kräfte von 300 N.

Der Antrieb hat eine Gesamtlänge von:

$$\begin{aligned}
 l &= \text{Hublänge} + L1 \text{ (siehe Abmessungen)} \\
 &= 1500 \text{ mm} + 200 \text{ mm} \\
 &= 1700 \text{ mm}
 \end{aligned}$$

Aus dem Diagramm ergibt sich für den Antrieb DGC-25 bei einer Kraft von 300 N ein max. Stützabstand von 1300 mm.

In diesem Beispiel sind Profilbefestigungen notwendig, da der max. Stützabstand (1300 mm) kleiner ist, als die Gesamtlänge 1700 mm des Antriebs.

Linearantriebe DGC-KF, mit Kugelumlaufführung

Datenblatt

FESTO

Zentralschmierung

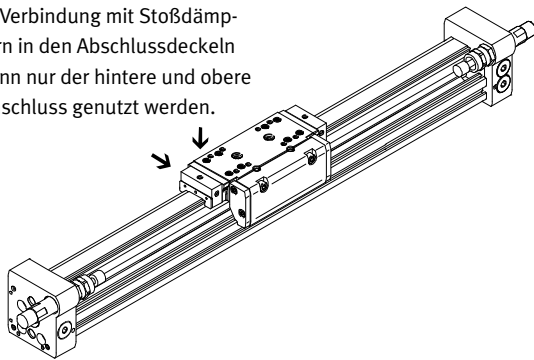
Mit Hilfe der Schmieradapter kann die Führung des Linearantriebs DGC-KF über halb- oder vollautomatische Nachschmier-einrichtungen, in Applikationen bei feuchten bzw. nassen Umgebungsbedingungen, dauerhaft gefettet werden.

- Für Kolben- \varnothing 25, 32, 40, 63
- Die Module sind für Öle und Fette geeignet.
- Die Abmessungen des Linearantriebs DGC-KF sind mit oder ohne Zentralschmiermodule identisch.
- Beide Schmieradapter müssen angeschlossen werden
- Pro Seiten gibt es drei Anschlussmöglichkeiten
- Einsetzbar in Verbindung mit:
 - Standardschlitten GK
 - Zusatzschlitten KL, KR
- Nicht einsetzbar in Verbindung mit:
 - geschützter Kugelumlaufführung GP

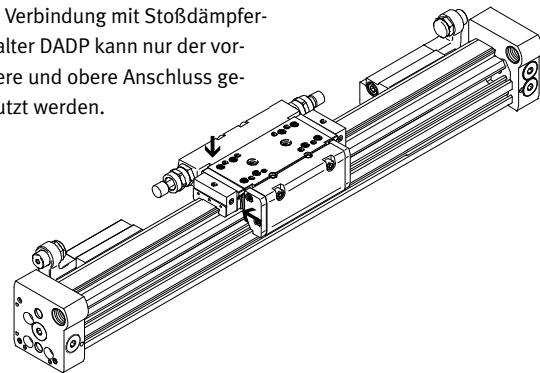
Schlittenabmessungen
 → Seite 60
 Bestellcode C im Produktbaukasten → Seite 67

Anschlussmöglichkeiten

In Verbindung mit Stoßdämpfern in den Abschlussdeckeln kann nur der hintere und obere Anschluss genutzt werden.

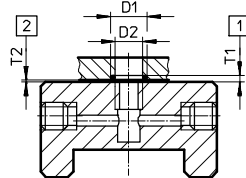


In Verbindung mit Stoßdämpferhalter DADP kann nur der vordere und obere Anschluss genutzt werden.



Anschlussmöglichkeit für Kundenaufbau

Nebenstehende Zeichnung zeigt die Anschlussmöglichkeit an der oberen Schmierschnittstelle über einen Kundenaufbau.



- D1 $8^{+0,2}$ mm
- D2 6 mm
- T1 $0,6_{-0,05}$ mm
- T2 $0,1^{+0,2}$ mm
- O-Ring $\varnothing 6 \times 1$ mm (DIN3771)

- 1 Nuttiefe O-Ring
- 2 Erforderlicher Luftspalt

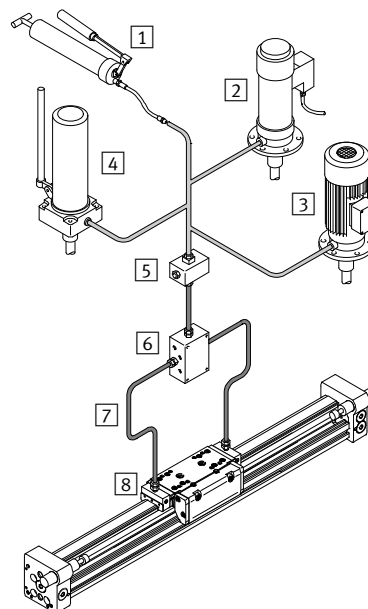
weitere Maße → Seite 60

Aufbau einer Zentralschmierung

Für eine Zentralschmierung sind verschiedene Zusatzbauteile notwendig. In der Abbildung werden verschiedene Möglichkeiten beschrieben (mit Handpumpe, pneumatische Behälterpumpe oder mittels elektrischer Behälterpumpe), wie eine Zentralschmierung minimal aufgebaut sein sollte. Diese zusätzlichen Bauteile werden von Festo nicht vertrieben, können aber von folgenden Firmen bezogen werden:

- Firma Lincoln
- Firma Bielomatik
- Firma SKF (Vogel)

Diese Firmen werden von Festo empfohlen, da sie alle notwendigen Bauteile liefern können.



- 1 Handpumpe
- 2 pneumatische Behälterpumpe
- 3 elektrische Behälterpumpe
- 4 handbetätigte Behälterpumpe
- 5 Nippelblock
- 6 Verteilerblock
- 7 Schläuche oder Rohre
- 8 Verschraubungen

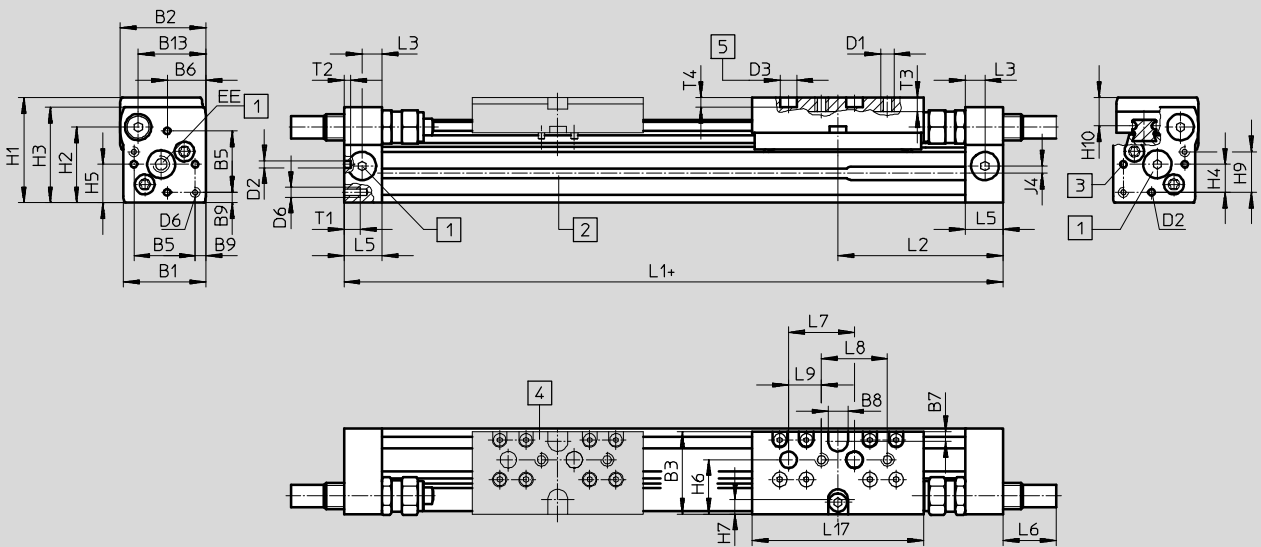
Linearantriebe DGC-KF, mit Kugelumlaufführung

Datenblatt

Abmessungen

Download CAD-Daten → www.festo.com

∅ 8 und 12



- + zuzüglich Hublänge
- [1] Druckluftanschluss wahlweise an 3 Seiten
- [2] Sensornut für Näherungsschalter
- [3] Fixierbohrung für Fußbefestigung oder Zentrierstift
- [4] Zusatzschlitten KL
- [5] Bohrung für Zentrierstift ZBS

∅	B1	B2	B3	B5	B6	B7	B8	B9	B13	D1	D2	D3	D6
[mm]							±0,05	±0,1			∅ H8	∅ H7	
8	25	26	25	18,6	11,7	3	6	3,2	20,5	M4	2	5	M3
12	30,2	31	31	20,6	13,5	3	8	4,8	25	M4	2	5	M4

∅	EE	H1	H2	H3	H4	H5	H6	H7	H9	H10	J4	L1	L2
[mm]													
8	M5	32	23	29	8,5	11,7	16,5	4,5	12,3	8,7	2,2	100	50,1
12	M5	37,5	28,5	34,5	8,7	13,5	20,5	5	14,7	9,8	3	125	62,1

∅	L3	L5	L6			L7	L8	L9	L17	T1	T2	T3	T4	Hubtoleranz
			P	YSR	YSRW									
[mm]						±0,03	±0,1	±0,1					+0,2	
8	6	11,4	0	16	16,2	20	20	10	52	5	2	4,3	3	0 ... 1,7
12	8	15,9	0	11,3	12,3	20	20	10	65	6	2	5	3	

Längentoleranz		Für Hub [mm]	
		≤ 1000	≤ 2000
L1	[mm]	+0,90	
		+1,10	

Profilrohr

∅ 8

∅ 12



[1] Sensornut für Näherungsschalter

Linearantriebe DGC-KF, mit Kugelumlaufführung

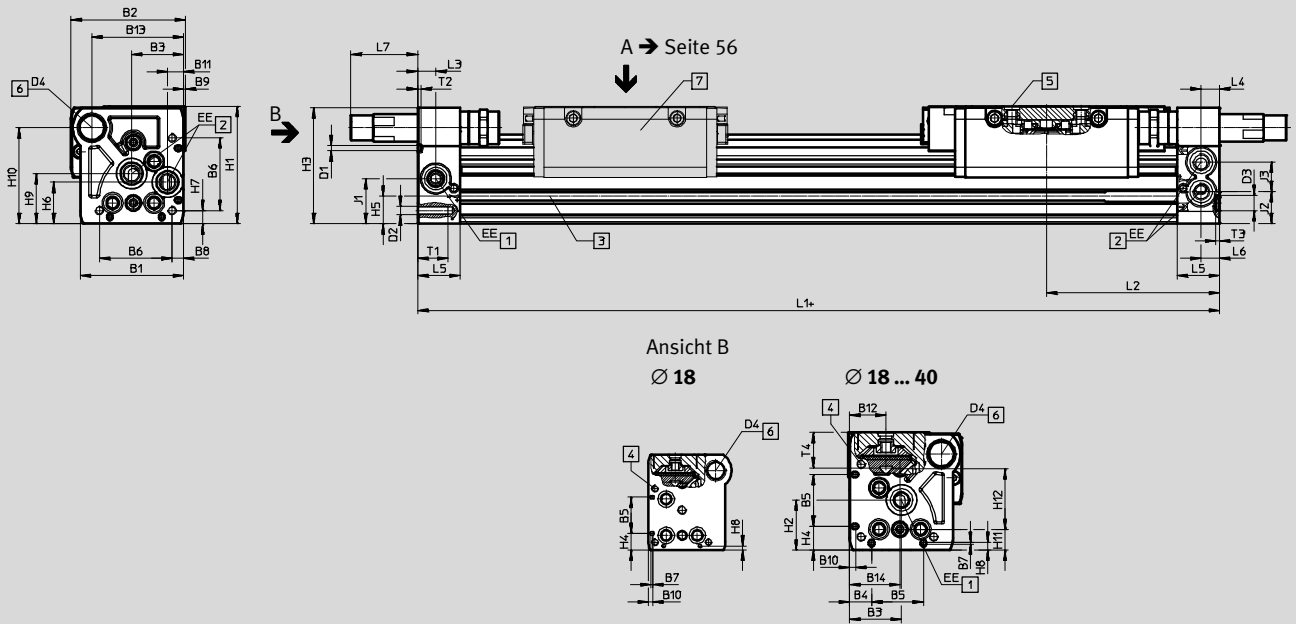
Datenblatt

FESTO

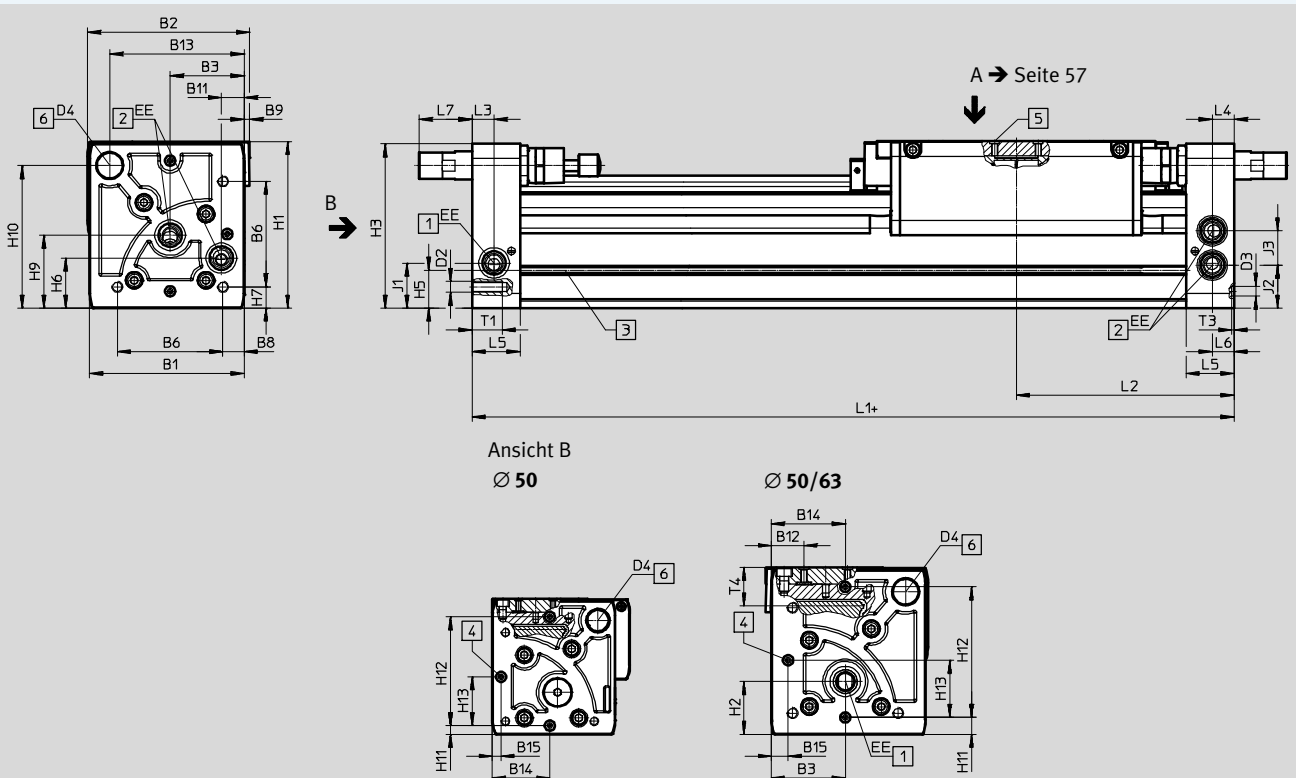
Abmessungen

Download CAD-Daten → www.festo.com

Ø 18 ... 40



Ø 50/63



+ zuzüglich Hublänge

- 1 Druckluftanschluss wahlweise an 2 Seiten
- 2 Druckluftanschluss wahlweise an 2 Seiten für einseitigen Druckluftanschluss
- 3 Sensornut für Näherungsschalter
- 4 Fixierbohrung für Fußbefestigung HPC
- 5 Bohrung für Zentrierstift/-hülse
- 6 Gewinde für Endanschlag
- 7 Zusatzschlitten

- Hinweis

Standardmäßig wird der Linearantrieb einseitig rechts oder beidseitig angesteuert.

Über den Bestellcode DL im Produktbaukasten kann der Linearantrieb einseitig links oder beidseitig angesteuert werden.

Linearantriebe DGC-KF, mit Kugelumlaufführung

Datenblatt

∅	B1	B2	B3	B4	B5	B6	B7	B8	B9	B10	B11
[mm]			±0,05	±0,1	±0,05			±0,1			
18	44,5	49,9	19,5	8,8	21	31	0,8	3,8	1	2,4	5,5
25	59,8	66	29	12,65	30	42	1	6,65	1	3,5	9,3
32	73	79	38,5	5,7	63,1	57,5	–	8,5	1,5	14	14,9
40	91	98,5	45	17,2	55	65	–	12,2	2	8	16,5
50	113	126,5	60	–	–	81,6	–	12	–	–	21
63	142	149	68	–	–	97	–	19,5	5	–	21

∅	B12	B13	B14	B15	D1	D2	D3	D4	EE	H1	H2
[mm]					∅ ±0,05		∅ H7				
18	15,5	39	19,5	–	2	M4	5	M12x1	M5	56,3	23,1
25	21	53	30	–	3	M5	9	M16x1	G1/8	68	29
32	18	65	38,5	–	3	M6	9	M16x1	G1/8	78,5	30
40	24,5	80,5	45	–	4	M6	9	M22x1,5	G1/4	99,5	41,5
50	24	97	52,8	8	–	M8	9	M22x1,5	G1/4	124,5	38,5
63	30	123,5	68	15,5	–	M10	9	M26x1,5	G3/8	153,5	48,5

∅	H3	H4	H5	H6	H7	H8	H9	H10	H11	H12	H13
[mm]		±0,2								±0,05	
18	55	9,6	13,4	20	4,6	2,4	25,2	46	8,5±0,15	30	–
25	67	13,65	15,8	24	7,65	4,5	29	55,5	12±0,15	35	–
32	77	13,65	17	27,7	8,5	14	35,2	63,8	11,45±0,15	50	–
40	97,5	17,2	25	36,5	12,2	8	44	81,5	15±0,15	60	–
50	122,5	–	29,3	36	12	–	53	104,5	8±0,2	100±0,05	52,8
63	151	–	34,8	46	19,5	–	67	131	15,5±0,2	120±0,05	68

∅	J1	J2	J3	L1			L2			L3	L4
				KF	KF-GP	1H-PN	KF	KF-GP	1H-PN		
[mm]											
18	20	16,5	11	150	157	–	74,5	78	–	5,7	5,8
25	26,1	18,6	17	200	205	271	100	102,5	100	10,5	10,6
32	30	22	18,5	250	250	320,5	124,8	124,8	124,8	14,5	14,5
40	35	26	26	300	312	458	150	156	150	14,6	14,6
50	30,5	30,5	28	350	–	555,8	175	–	–	17	17
63	41,5	39,5	31,5	400	–	–	200	–	–	20	20

∅	L5	L6	L7			T1	T2	T3	T6	Hubtoleranz
			PPV	YSR	YSRW					
[mm]								+0,2		
18	15	5,5	0	29,9	32,4	9	2	3,1	15	0 ... 2,5
25	24,5	10,6	0	35,6	38,6	17,5	2	2,1	17,3	
32	30,5	14,5	0	19,5	28	15	2	2,1	20	
40	33,5	14,6	0	38,5	43,5	20	3	2,1	25,7	
50	41	17	0	31	36,3	24	–	2,1	28,75	
63	44	20	0	38,3	48,3	27,5	–	2,1	36,1	

· | · Hinweis: Dieses Produkt entspricht ISO 1179-1 und ISO 228-1.

Längentoleranz										
Für Hub	[mm]	≤ 1000	≤ 2000	≤ 3000	≤ 4000	≤ 5000	≤ 6000	≤ 7000	≤ 8000	≤ 9000
L1	[mm]	+0,90	+1,10	+1,40	+1,50	+1,60	+1,70	+2,20	+2,30	+2,40

Linearantriebe DGC-KF, mit Kugelumlaufführung

Datenblatt

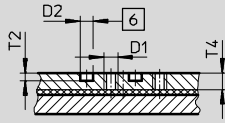
FESTO

Abmessungen

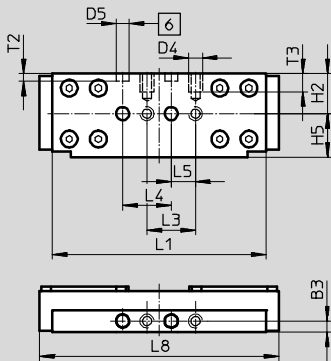
Download CAD-Daten → www.festo.com

Schlitten

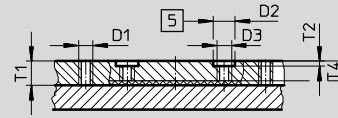
Ø 18



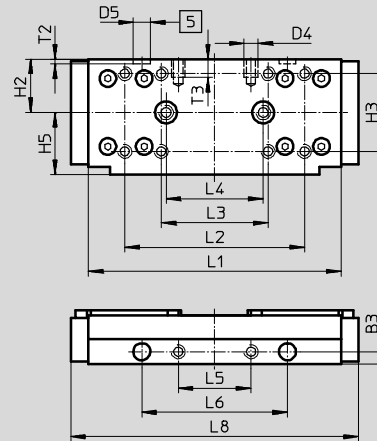
Ansicht A



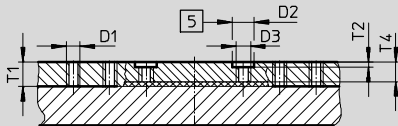
Ø 25



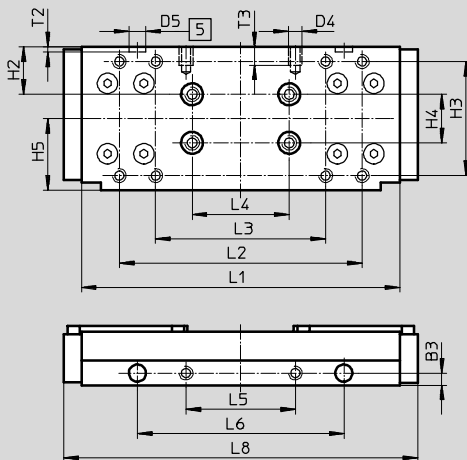
Ansicht A



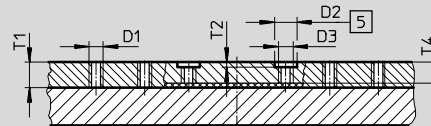
Ø 32



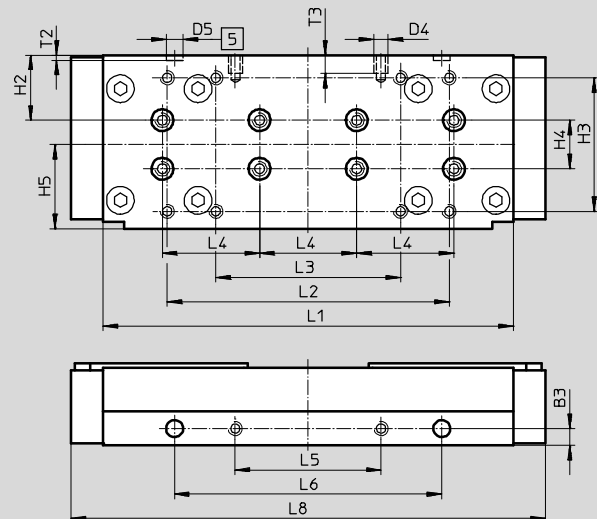
Ansicht A



Ø 40



Ansicht A



5 Bohrung für Zentrierhülse ZBH

6 Bohrung für Zentrierstift ZBS

Linearantriebe DGC-KF, mit Kugelumlaufführung

Datenblatt

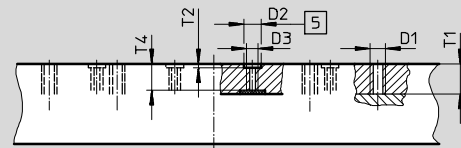
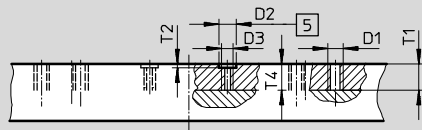
Abmessungen

Download CAD-Daten → www.festo.com

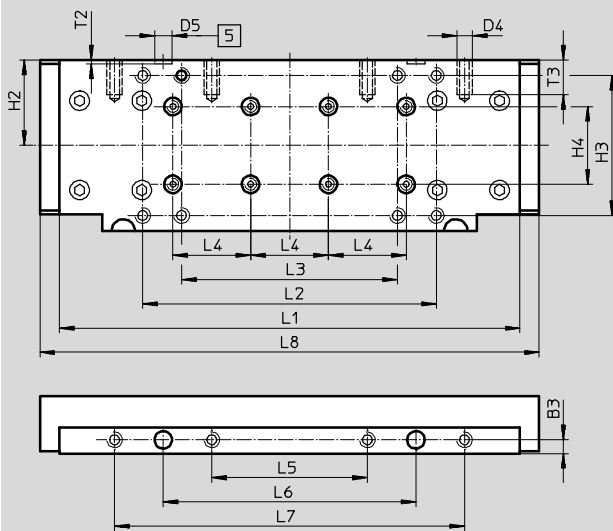
Schlitten

Ø 50

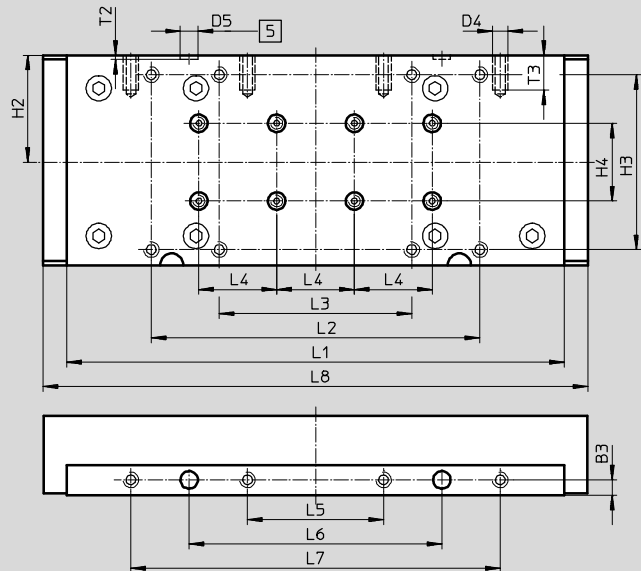
Ø 63



Ansicht A



Ansicht A



5 Bohrung für Zentrierhülse ZBH

Ø	B3	D1	D2	D3	D4	D5	H2	H3	H4	H5	L1
[mm]	±0,05		Ø H7			Ø H7			±0,03	±0,1	
18	4,5	M5	5	–	M5	5	16,5	–	–	18	88±0,1
25	5	M5	9	M6	M5	7	22	32±0,2	–	25,5	104±0,2
32	5	M5	9	M6	M5	7	19,5	47±0,2	20	29,5	131±0,2
40	7	M5	9	M6	M6	7	26,8	55±0,2	20	34,7	169±0,2
50	7	M8	9	M6	M8	9	44	72±0,3	40	–	237±0,1
63	8	M8	9	M6	M8	9	55	90±0,3	40	–	256±0,1

Ø	L2	L3	L4	L5	L6	L7	L8	T1	T2	T3	T4
[mm]	±0,2		±0,03	±0,1	±0,05	±0,1					
18	–	20±0,1	20	10	–	–	99	–	3,1±0,1	7,5	6,7
25	74	44±0,2	40	30	60	–	118,5	10	2,1±0,2	7,5	8
32	100	70±0,2	40	45	85	–	145,7	10	2,1±0,2	7,5	8
40	116	76±0,2	40	60	110	–	195,4	10,5	2,1±0,2	7,5	8,5
50	151	111±0,2	40	80	130	180	256,8	13,5	2,1±0,2	18	13,5
63	169	99±0,2	40	70	130	190	280	15,5	2,1±0,2	18	13,6

Linearantriebe DGC-KF, mit Kugelumlauführung

Datenblatt

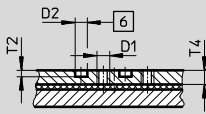
FESTO

Abmessungen

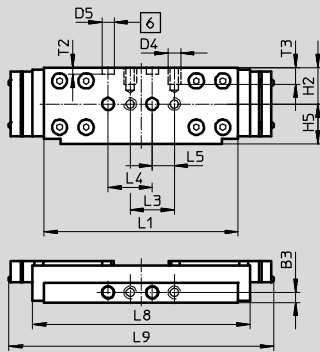
Download CAD-Daten → www.festo.com

Schlitten, Variante GP – geschützte Kugelumlauführung

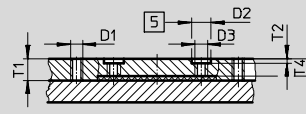
Ø 18



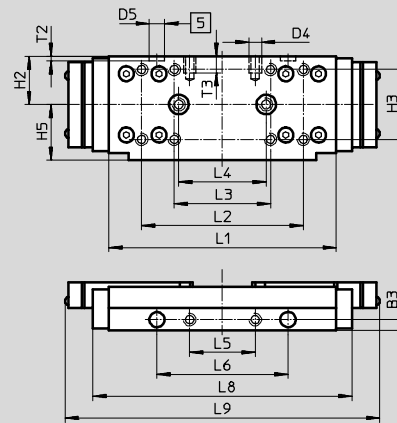
Ansicht A



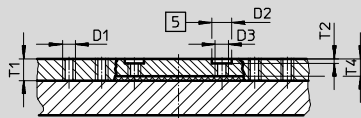
Ø 25



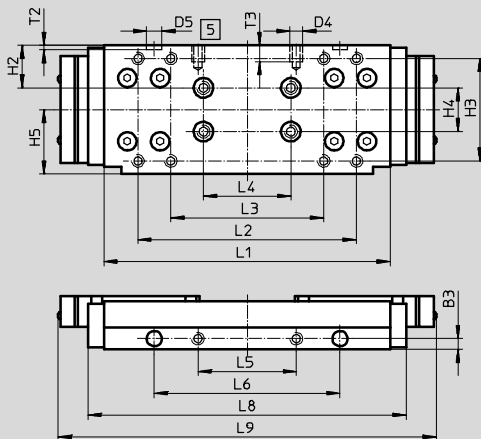
Ansicht A



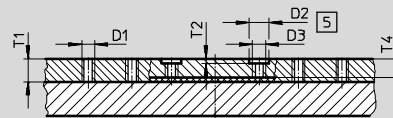
Ø 32



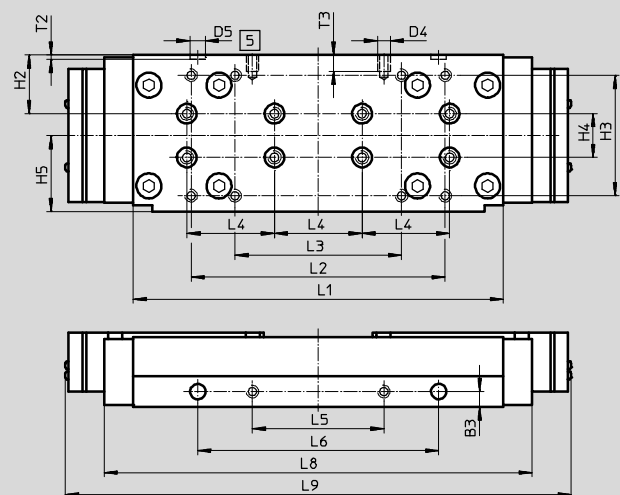
Ansicht A



Ø 40



Ansicht A



- 5 Bohrung für Zentrierhülse ZBH
- 6 Bohrung für Zentrierstift ZBS

Linearantriebe DGC-KF, mit Kugelumlaufführung

Datenblatt

∅	B3	D1	D2	D3	D4	D5	H2	H3
[mm]	±0,05		∅ H7			∅ H7		
18	4,5	M5	5	–	M5	5	16,5	–
25	5	M5	9	M6	M5	7	22	32±0,2
32	5	M5	9	M6	M5	7	19,5	47±0,2
40	7	M5	9	M6	M6	7	26,8	55±0,2

∅	H4	H5	L1	L2	L3	L4	L5	L6
[mm]	±0,03	±0,1		±0,2		±0,03	±0,1	±0,05
18	–	18	88±0,1	–	20±0,1	20	10	–
25	–	25,5	104±0,2	74	44±0,2	40	30	60
32	20	29,5	131±0,2	100	70±0,2	40	45	85
40	20	34,7	169±0,2	116	76±0,2	40	60	110

∅	L7	L8	L9	T1	T2	T3	T4
[mm]	±0,1						
18	–	99	120	–	3,1±0,1	7,5	6,7
25	–	118,5	144	10	2,1±0,2	7,5	8
32	–	145,7	173	10	2,1±0,2	7,5	8
40	–	195,4	231	10,5	2,1±0,2	7,5	8,5

Linearantriebe DGC-KF, mit Kugelumlaufführung

Datenblatt

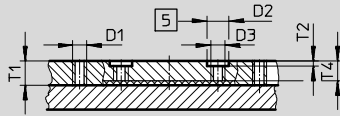
FESTO

Abmessungen

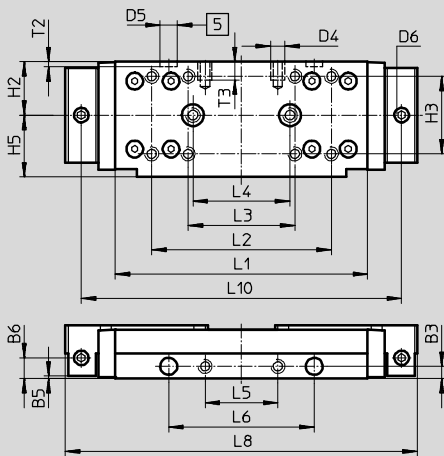
Download CAD-Daten → www.festo.com

Schlitten, Variante C – Schmieradapter

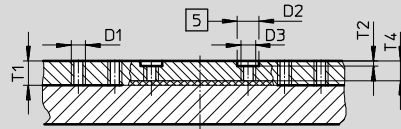
Ø 25



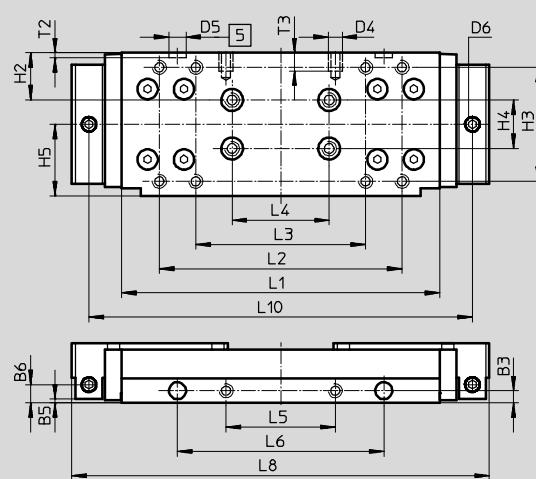
Ansicht A



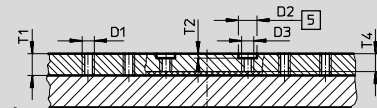
Ø 32



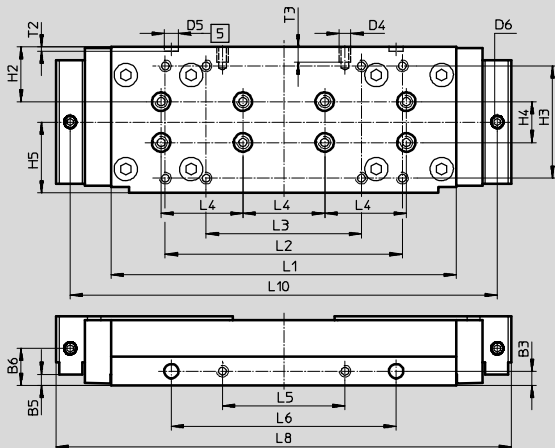
Ansicht A



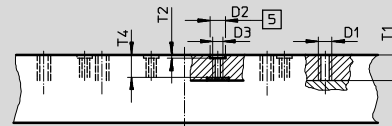
Ø 40



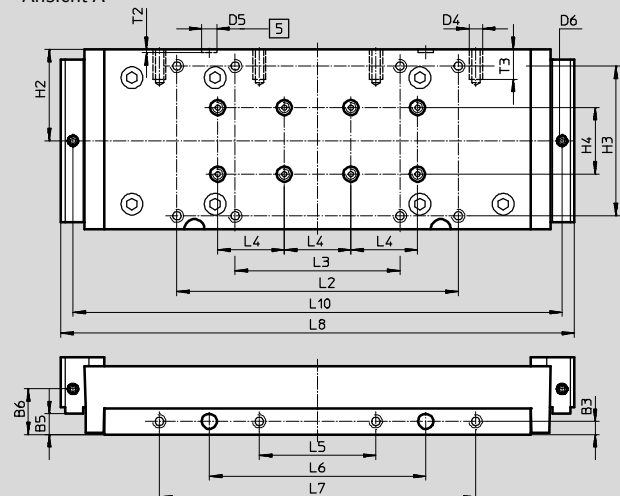
Ansicht A



Ø 63



Ansicht A



5 Bohrung für Zentrierhülse ZBH

Linearantriebe DGC-KF, mit Kugelumlaufführung

Datenblatt

∅	B3	B5	B6	D1	D2	D3	D4	D5	D6	H2	H3	H4	H5
[mm]	±0,05	±0,05			∅ H7			∅ H7				±0,03	±0,1
25	5	1	8,5	M5	9	M6	M5	7	M6x1	22	32±0,2	–	25,5
32	5	1,5	7,5	M5	9	M6	M5	7	M6x1	19,5	47±0,2	20	29,5
40	7	18,2	18,2	M5	9	M6	M6	7	M6x1	26,8	55±0,2	20	34,7
63	8	12,5	27,5	M8	9	M6	M8	9	M6x1	55	90±0,3	40	–

∅	L1	L2	L3	L4	L5	L6	L7	L8	L10	T1	T2	T3	T4
[mm]		±0,2	±0,2	±0,03	±0,1	±0,05	±0,1				±0,2		
25	104±0,2	74	44	40	30	60	–	145	132	10	2,1	7,5	8
32	131±0,2	100	70	40	45	85	–	172	158	10	2,1	7,5	8
40	169±0,2	116	76	40	60	110	–	223	209	10,5	2,1	7,5	8,5
63	256±0,1	169	99	40	70	130	190	308,4	293,8	15,5	2,1	18	13,6

Profilrohr

1 Sensornut für Näherungsschalter
2 Befestigungsnut für Nutenstein

∅	B10	B11	H10	H11
[mm]				
25	15,23	–	–	–
32	18	–	26,5	–
40	20,5	40	20,5	20
50	43,8	30	30,5	30
63	49	30	37	30

Linearantriebe DGC-KF, mit Kugelumlaufführung

Datenblatt

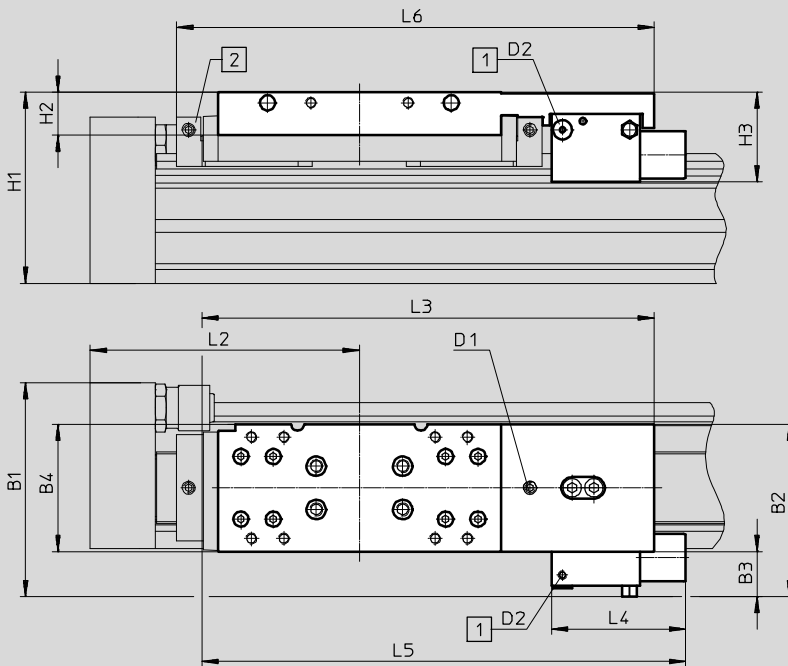
FESTO

Abmessungen

Download CAD-Daten → www.festo.com

1H – mit Feststelleinheit

Ø 25/32



- Hinweis

Gesamtlänge L1 bei Hub = 0 mm

→ Seite 54

1 Druckluftanschluss

2 Schmieradapter

Typ	B1	B2	B3	B4	H1	H2	H3	D1	D2	L2	L3	L4	L5	L6
DGC-25-...-1H-PN	83,6	64,9	17,6	47,5	79	21	39,5	M6	M5	100	182,3	63	198	-
DGC-25-...-C-1H-PN														193,8
DGC-32-...-1H-PN	99,9	79,9	20,9	59	88,5	20	41,5	M6	M5	124,8	209,4	62	223,9	-
DGC-32-...-C-1H-PN														221

Linearantriebe DGC-KF, mit Kugelumlaufführung

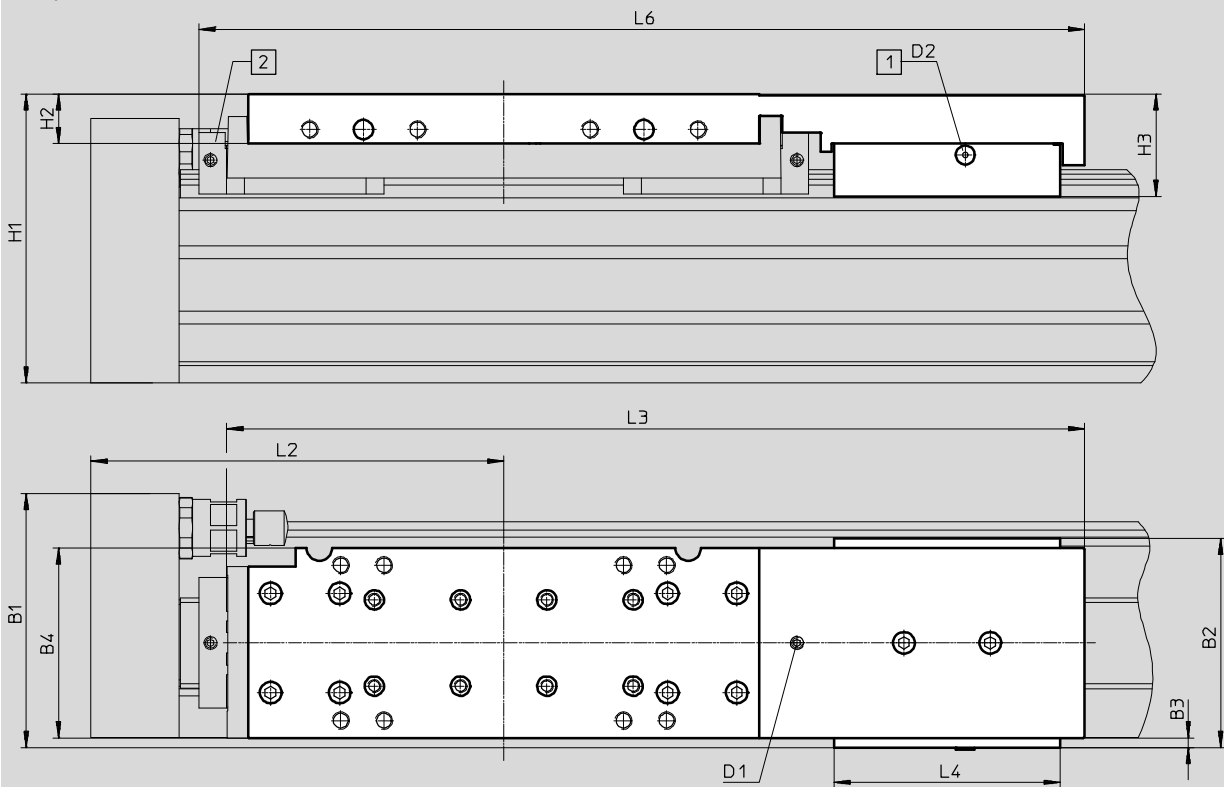
Datenblatt

Abmessungen

Download CAD-Daten → www.festo.com

1H – mit Feststelleinheit

∅ 40/50



- Hinweis

Gesamtlänge L1 bei Hub = 0 mm

→ Seite 54

1 Druckluftanschluss


2 Schmieradapter

Typ	B1	B2	B3	B4	H1	H2	H3	D1	D2	L2	L3	L4	L6
DGC-40-...-1H-PN	109,9	97	11,7	69,4	113,5	28	48,9	M6	M5	150	331,2	105	-
DGC-40-...-C-1H-PN													345,7
DGC-50-...-1H-PN	117,8	97	4,5	88	134	23	47,4	M6	M5	191,3	397,6	105	-
DGC-50-...-C-1H-PN													412,1

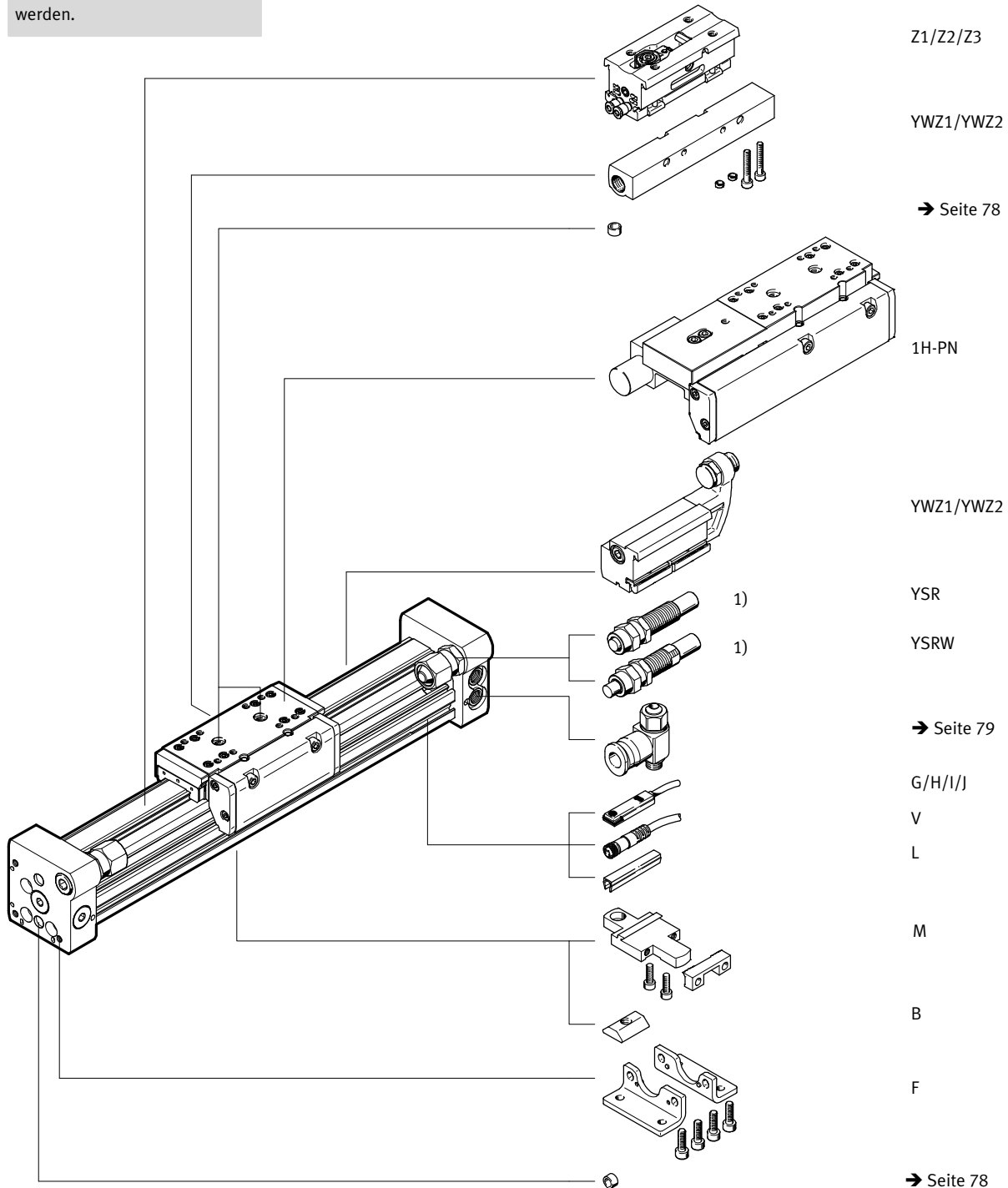
Linearantriebe DGC-KF, mit Kugelumlaufführung

Bestellangaben – Produktbaukasten

Bestellcode

-  - Hinweis

1) Endanschläge oder Stoßdämpfer dürfen nicht entfernt werden.



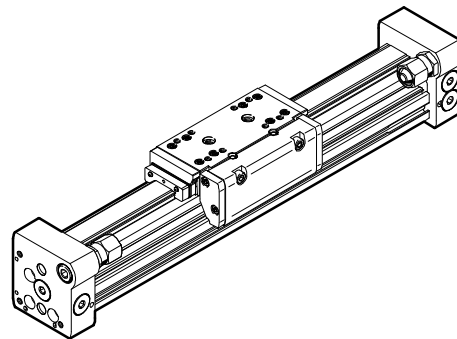
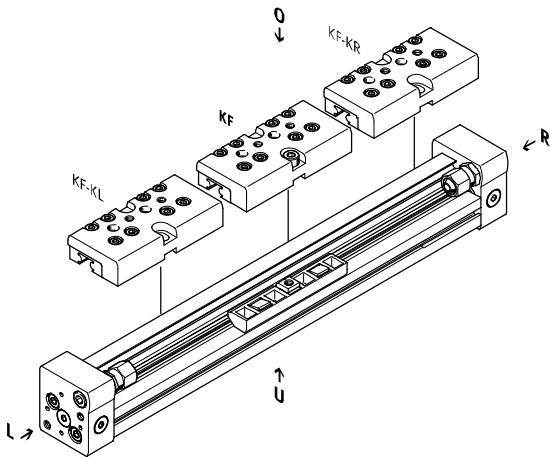
Linearantriebe DGC-KF, mit Kugelumlaufführung

Bestellangaben – Produktbaukasten

Bestellcode

KL/KR – Mit Zusatzschlitten

GP – Mit geschützter Kugelumlaufführung

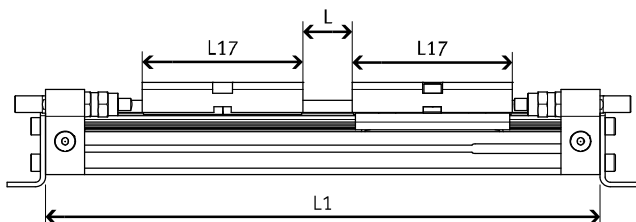


Arbeitshubreduzierung bei Bestellung eines Zusatzschlittens KL oder KR

Bei einem Linearantrieb DGC mit Zusatzschlitten reduziert sich der Arbeitshub um die Länge des

Zusatzschlittens und den Abstand zwischen beiden Schlitten.

Gegeben:
DGC-12-500-...
L = 20 mm
L17 = 65 mm



Ø [mm]	8	12	18	25	32	40	50	63
L17	52	65	99	118,5	145,7	195,4	256,8	280

Der Arbeitshub reduziert sich auf
415 mm = 500 mm – 20 mm – 65 mm

Linearantriebe DGC-KF, mit Kugelumlaufführung

Bestellangaben – Produktbaukasten

Bestelltabelle												
Baugröße	8	12	18	25	32	40	50	63	Bedin- gungen	Code	Eintrag Code	
Zubehör	lose beigelegt (nachrüstbar)									ZUB-	ZUB-	
Fußbefestigung	1									F		
Profilbefestigung	1 ... 9									...M		
Nutenstein Befestigungsnut	-	-	-	1 ... 9						...B		
Näherungsschalter Kabel 2,5 m	1 ... 9										...G	
	Stecker M8										...H	
Näherungsschalter, Kabel 2,5 m kontaktlos, PNP	1 ... 9										...I	
	Stecker M8										...J	
Verbindungsleitung M8, 2,5 m	1 ... 9										...V	
Nutabdeckung Sensornut	-	-	1 ... 9							...L		
Mechanische Endlagen- begrenzung	-								variable Endlage, einseitig	<input type="checkbox"/>	YWZ1	
	-								variable Endlage, beidseitig	<input type="checkbox"/>	YWZ2	
Zwischenposition	-			1 Zwischenposition		-		-		<input type="checkbox"/>	-Z1	
	-			2 Zwischenpositionen		-		-		<input type="checkbox"/>	-Z2	
	-			3 Zwischenpositionen		-		-		<input type="checkbox"/>	-Z3	
Bedienungsanleitung	ausdrücklicher Verzicht auf die Bedienungsanleitung, weil bereits vorhanden										-O	

YWZ1, YWZ2 Nur mit Dämpfung YSR oder YSRW

Z1, Z2, Z3 Nur mit Dämpfung YSR oder YSRW und mechanischer Endlagenbegrenzung YWZ1 oder YWZ2

- Mindestangaben
- Optionen

Übertrag Bestellcode

- -

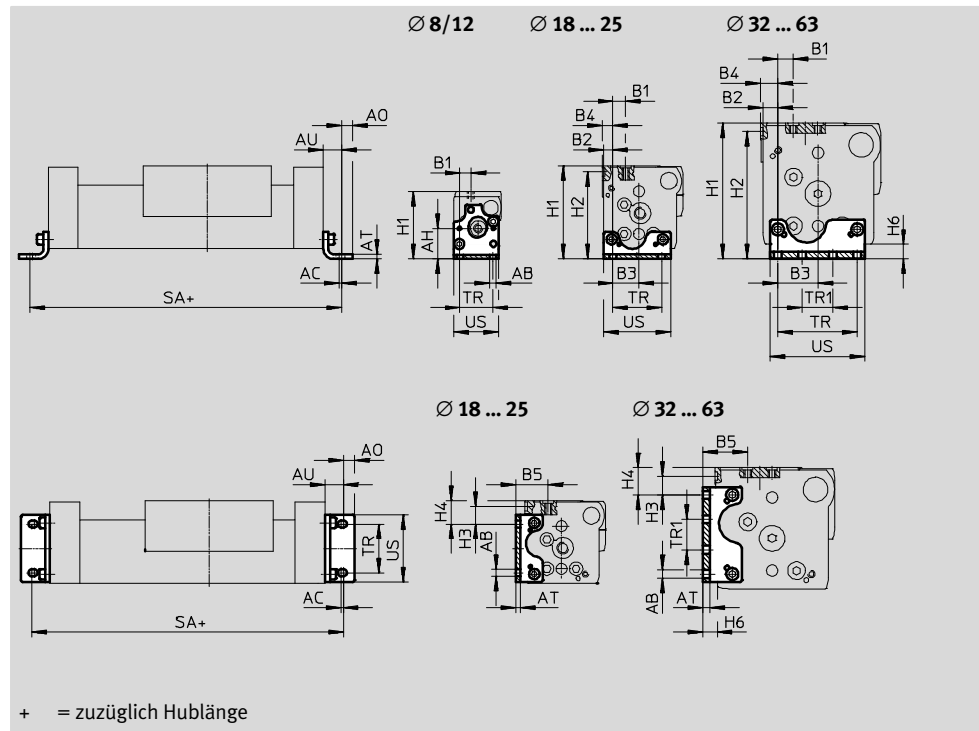
Linearantriebe DGC

Zubehör



Fußbefestigung HPC
(Bestellcode: F)

Werkstoff:
Stahl, verzinkt



Abmessungen und Bestellangaben									
für Ø	AB	AC	AH	AO	AT	AU	B1		B2
[mm]	Ø						G	GF/KF	
8	3,4	1,5	16,7	3	2	9	6	6	–
12	4,5	2	18,5	4,5	2	11,5	5,4	5,4	–
18	5,5	2	–	6,75	3	13,25	15	11,2	4,3
25	5,5	2	–	9	4	15	12,5	13,35	7,65
32	6,6	2	–	10	5	19	11,5	9	9
40	6,6	2	–	10	6	20	7,6	12,6	12,2
50	9	3	–	11	8	25	12,5	12,5	11,5
63	11	3	–	13,5	8	28	17,5	17,5	12,5

für Ø	B3	B4		B5		H1	
[mm]		GF	KF	G	GF/KF	G	GF/KF
8	–	–	–	–	–	37	37
12	–	–	–	–	–	42,5	42,5
18	15,2	–	5,3	27	23,2	57,5	64
25	21,35	–	8,65	28,65	29,5	67	76,5
32	29,5	–	10,5	29,5	27	82	87,5
40	32,8	–	14,2	31,8	36,8	100	111,5
50	48,5	11,5	11,5	41	41	137	141,5
63	55,5	6,5	17,5	49	49	159	172,5

Linearantriebe DGC

Zubehör

FESTO

Abmessungen und Bestellangaben							
für Ø	H2	H3	H4		H6	SA	
[mm]	GF/KF	GF/KF	G	GF/KF		G/GF/KF	KF-GP
8	–	–	–	–	5	118 _{-0,2}	–
12	–	–	–	–	5	148 _{-0,2}	–
18	59,5	16	14	21,2	7,7	176,5 _{-0,2}	183,5 _{-0,2}
25	71,5	14,35	9,85	19,35	8,5	230 _{-0,2}	235 _{-0,2}
32	82,5	8	7,5	13	9	288 _{-0,2}	288 _{-0,2}
40	104,5	15,3	10,8	22,3	12	340 _{-0,2}	352 _{-0,2}
50	134,5	23,4	25,9	30,4	17	400 _{-0,2}	–
63	164,5	22	24	30	19	456 _{-0,2}	–

für Ø	TR	TR1	US	Gewicht	Teile-Nr.	Typ ¹⁾
[mm]	±0,1	±0,1		[g]		
8	18	–	24,4	25	526385	HPC-8
12	20	–	29,6	41	526388	HPC-12
18	30	–	38,6	58	533667	HPC-18
25	40	–	55	131	533668	HPC-25
32	56,5	19,5	68	239	533669	HPC-32
40	65	25	78	348	533670	HPC-40
50	82,6	47,4	102	754	545236	HPC-50
63	111	39	133	1245	545237	HPC-63

1) ATEX-tauglich

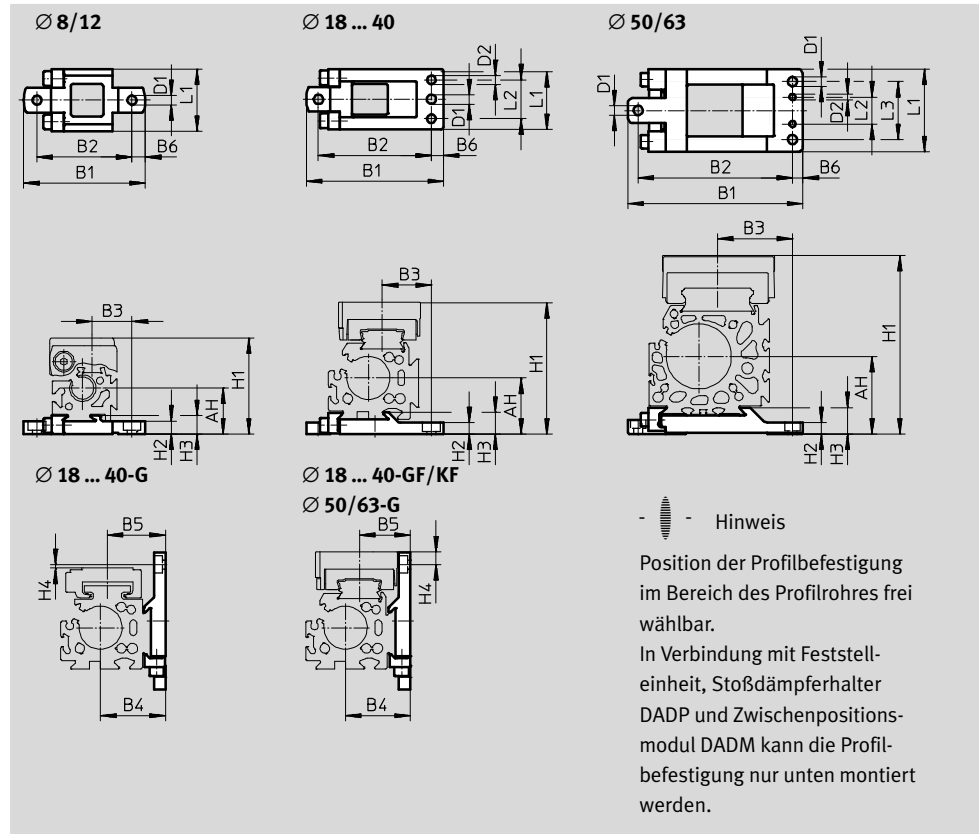
Linearantriebe DGC

Zubehör

FESTO

Profilbefestigung MUC
(Bestellcode: M)

Werkstoff:
Stahl, hochlegiert



Abmessungen und Bestellangaben						
für Ø	AH	B1	B2	B3		B4
[mm]				G	GF/KF	
8	17,7	47	36,7	15,35	15,35	-
12	18,5	52,5	42,2	16,5	16,5	-
18	27,2	67,8±0,2	56±0,15	30,5	28,7	27,2
25	32,5	79,5±0,2	65,5±0,15	32,5	28,5	37,5
32	37,5	94±0,2	80±0,15	35	35	47,5
40	47	110,5±0,2	96±0,15	43	43	57
50	61	145±0,5	125±0,2	56	56	77
63	75	169±0,5	149±0,2	72,5	72,5	87

für Ø	B5		B6	D1	D2	H1	
[mm]	G	GF/KF		Ø H13	Ø H7	G	GF/KF
8	-	-	5,1	3,5	-	37	37
12	-	-	5,1	3,5	-	42,5	42,5
18	25	23,2	5,7	5,5	5	57,5	64
25	33,5	29,5	7	5,5	5	67	76,5
32	37	37	7	5,5	5	82	87,5
40	46,8	46,8	7	6,5	6	100	111,5
50	61	61	7	9	6	137	141,5
63	69	69	10	9	6	159	172,5

Linearantriebe DGC

Zubehör

FESTO

Abmessungen und Bestellangaben					
für Ø	H2	H3	H4		L1
[mm]			G	GF/KF	
8	5	7	–	–	24
12	4,5	7	–	–	24
18	5,7 _{-0,2}	9,9 _{±0,1}	0,1	6,4	33 _{±0,1}
25	6,5 _{-0,2}	12,5 _{±0,1}	2,07	7,43	35 _{±0,1}
32	6,5 _{-0,2}	13 _{±0,1}	1,5	4	45 _{±0,1}
40	8,5 _{-0,2}	16 _{±0,1}	0,2	11,3	60 _{±0,1}
50	11	23,5	4,7	9,2	80 _{±0,4}
63	11	25,5	1,5	15	80 _{±0,4}

für Ø	L2	L3	Gewicht	Teile-Nr.	Typ ¹⁾
[mm]	±0,05	±0,2	[g]		
8	–	–	28	526384	MUC-8
12	–	–	32	526387	MUC-12
18	20,5	–	78	531752	MUC-18
25	22,5	–	113	531753	MUC-25
32	30	–	174	531754	MUC-32
40	44	–	346	531755	MUC-40
50	26	56	874	531756	MUC-50
63	26	56	1080	531757	MUC-63

1) ATEX-tauglich

Linearantriebe DGC

Zubehör

FESTO

Abmessungen und Bestellangaben				
für Ø [mm]	Max. Versatz zwischen Linearantrieb und externer Führung [mm]	Max. zulässige Belastung in Krafrichtung		Umgebungstemperatur [°C]
		[N]		
8	±2,5	550	spielfrei	-10 ... +60
12		550	spielfrei	
18		1400	spielfrei	
25		1400	spielfrei	
32		1400	spielfrei	
40		1400	spielfrei	
50	±4	5000	spielarm	
63		5000	spielarm	

für Ø [mm]	B1	B2	B3	B4	D1	D2	H1	H2	H3	L1
8	17,5	10,2	30	16	M5	20	43,5	42	48	40
12	18,5	10,2	31	16	M5	20	49	47,5	53,5	40
18	29,3	16,5	47,8	20	M8	30	66,8	59,8	73,8	60
25	42,65	16,5	61,15	30	M8	30	75,5	68	82,5	60
32	43	16,5	61,5	30	M8	30	90	82,5	97	60
40	57,3	16,5	75,8	45	M8	30	105	97,5	113	60
50	44	16	74	60	12 ^{H7}	32	156,5	140	172,4	120 ... 125
63	50	16	80	60	12 ^{H7}	32	176,5	161,5	192,4	120 ... 125

für Ø [mm]	L2	L3	L4	L5	L6	KBK ¹⁾	Gewicht [g]	Teile-Nr.	Typ
8	5,1	62,6	35	13	9	1	29	529350	FKC-8/12
12	17,1	74,6	35	13	9		29	529350	FKC-8/12
18	24,5	107	65	15,5	14		97	538714	FKC-18
25	50	132,5	65	15,5	14		119	538715	FKC-25
32	77,5	162	75	17,5	14		122	538961	FKC-32
40	103	187,5	75	17,5	14		180	538962	FKC-40
50	50 ... 55	260	170	45	80		1200	545240	FKC-50/63
63	75 ... 80	260	170	45	80		1200	545240	FKC-50/63

1) Korrosionsbeständigkeitsklasse KBK 1 nach Festo Norm FN 940070
Niedrige Korrosionsbeanspruchung. Trockene Innenraumanwendung bzw. Transport- und Lagerschutz. Gilt auch für Teile hinter Abdeckungen, im nicht sichtbaren Innenbereich, oder Teile die im Anwendungsfall abgedeckt sind (z. B. Antriebszapfen).

Linearantriebe DGC

Zubehör



Stoßdämpferhalter DADP-DGC

Anschlag KYC

(Bestellcode: YWZ1 oder YWZ2)
für DGC-GF, DGC-KF, DGC-FA

Werkstoffe: Anschlag

Gehäuse: Aluminium, eloxiert

Anschlagwinkel: Edelstahlguss

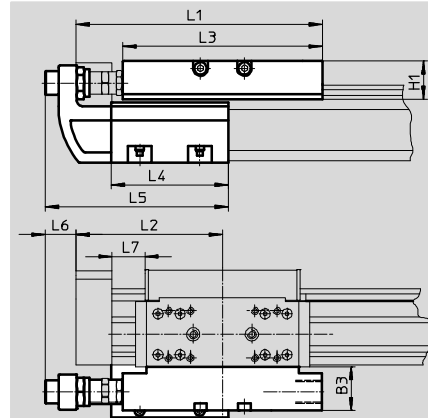
Klammer: Stahl, hochlegiert

Kupfer- und PTFE-frei

Werkstoffe; Stoßdämpferhalter

Gehäuse: Aluminium, eloxiert

Kupfer- und PTFE-frei



Hinweis

Stoßdämpfer sind im Lieferumfang nicht enthalten. Bereits vorhandene Stoßdämpfer können aus den Abschlussdeckeln des Linearantriebs aus- und in den Stoßdämpferhalter eingebaut werden. Der Linearantrieb und die Zwischenposition darf in keinem Fall ohne Stoßdämpfer betrieben werden.

Abmessungen								
für Ø [mm]		B1	B2	B3	H1	H2	H3	H4
18	GF	16	34,5	29	20,7	0,2	12,5	0,7
	KF							
25	GF	16,5	35	28	25,5	0,5	15	1,4
				KF				
32	GF	16,5	35	28	25,5	0,5	15	1,7
				KF				
40	GF	16	35,7	29	32	0,5	21,5	1,6
				KF	35			37
50	GF	25	50	41	40,5	0,5	24	0
63	GF	25	50	40	51,5	1,5	33	0

für Ø [mm]		L1	L2	L3	L4	L5	L6	L7 min.
18	GF	128	74,5	107	80	118,5	23,5	14,5
25	GF	168	100	136	80	125	20,5	22,5
32	GF	206,8	124,8	164	120	165	14,5	42,8
								KF
40	GF	255	150	210	156	220,5	31	30,8
								KF
50	GF	301	175	252	170	238	27	31
63	GF	328	200	256	200	268	24	41

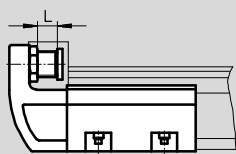
Linearantriebe DGC


Zubehör

FESTO

Technische Daten und Bestellangaben

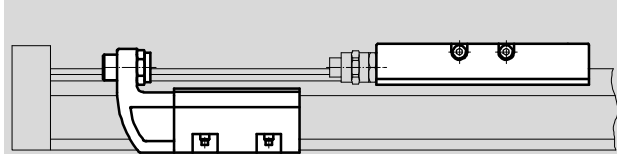
Feinjustage




-  Hinweis

Der Anschlag KYC kann in beiden Richtungen verwendet werden.

Montagebeispiel



-  Hinweis

Der Anschlag KYC kann an beliebiger Stelle innerhalb des Hubes montiert werden.

für Ø [mm]		Max. Aufprallkraft [N]	Umgebungstemperatur [°C]	KBK ¹⁾	Gewicht [g]	Teile-Nr.	Typ ²⁾
Stoßdämpferhalter							
18	GF	1100	-10 ... +80	2	140	541725	DADP-DGC-18-GF
	KF				130	541729	DADP-DGC-18-KF
25	GF	1400			205	541726	DADP-DGC-25-GF
	KF				180	541730	DADP-DGC-25-KF
32	GF	1700			225	541727	DADP-DGC-32-GF
	KF				215	541731	DADP-DGC-32-KF
40	GF	3500			380	541728	DADP-DGC-40-GF
	KF				460	541732	DADP-DGC-40-KF
50	GF	3500			890	545244	DADP-DGC-50
	KF						
63	GF	4300			1080	545245	DADP-DGC-63
	KF						

- 1) Korrosionsbeständigkeitsklasse KBK 2 nach Festo Norm FN 940070
Mäßige Korrosionsbeanspruchung. Innenraumanwendung bei der Kondensation auftreten darf. Außenliegende sichtbare Teile mit vorrangig dekorativer Anforderung an die Oberfläche, die in direktem Kontakt zur umgebenden industrieeüblichen Atmosphäre stehen.
- 2) ATEX-tauglich

für Ø [mm]	Feinjustage L [mm]	Umgebungstemperatur [°C]	KBK ¹⁾	Gewicht [g]	Teile-Nr.	Typ ²⁾
Anschlag						
18	10	-10 ... +80	2	400	541691	KYC-18
25	10			560	541692	KYC-25
32	10			790	541693	KYC-32
40	15			1525	541694	KYC-40
50	15			2270	545242	KYC-50
63	15			2950	545243	KYC-63

- 1) Korrosionsbeständigkeitsklasse KBK 2 nach Festo Norm FN 940070
Mäßige Korrosionsbeanspruchung. Innenraumanwendung bei der Kondensation auftreten darf. Außenliegende sichtbare Teile mit vorrangig dekorativer Anforderung an die Oberfläche, die in direktem Kontakt zur umgebenden industrieeüblichen Atmosphäre stehen.
- 2) ATEX-tauglich

Linearantriebe DGC

Zubehör



Zwischenpositionsmodul

DADM-DGC

(Bestellcode: Z1, Z2 oder Z3)

für DGC-KF

Werkstoffe:

Gehäuse: Aluminium, eloxiert

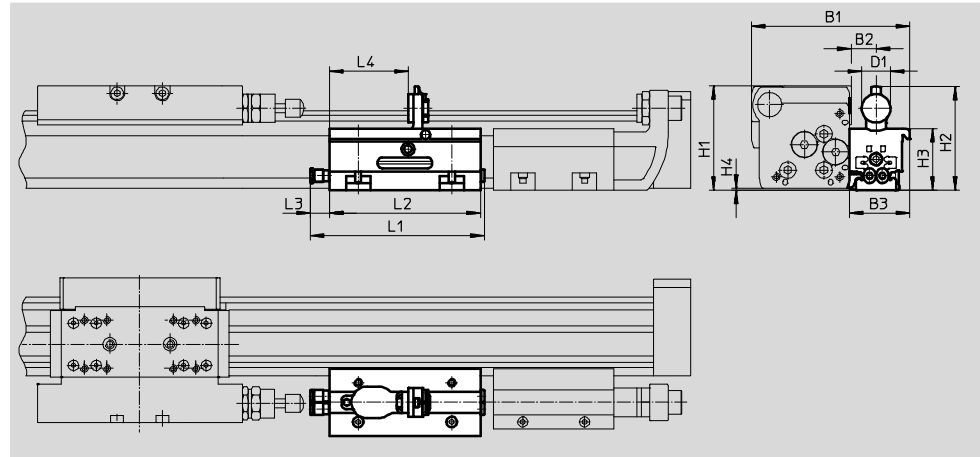
Anschlagschraube, Mutter:

Stahl, verzinkt

Klammer, Hebel:

Stahl, hochlegiert

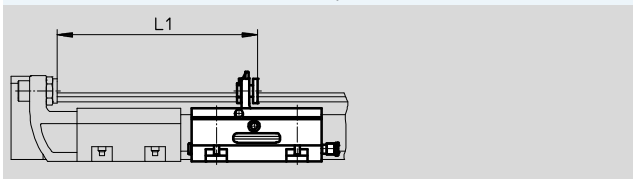
Kupfer- und PTFE-frei



Abmessungen												
für \varnothing [mm]	B1	B2	B3	D1	H1	H2	H3	H4	L1	L2	L3	L4
25	105	16,5	40	19	69,4	68,6	41	1,4	116	100	13,4	52,2
32	117,5	16,5	40	19	80,2	79,7	52	1,7	116	100	13,4	52,2
40	137,5	16	41	27	101,6	101,1	63	2,1	186	170	13,4	76,5

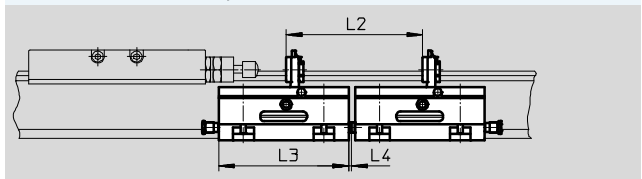
Mindestabstand

zwischen Endanschlag und Zwischenposition



für \varnothing [mm]	L1
25	145,3
32	185,3
40	271,5

zwischen zwei Zwischenpositionen



für \varnothing [mm]	L2	L3	L4
25	105	100	2,5
32	105	100	2,5
40	175	170	2,5

- - Hinweis

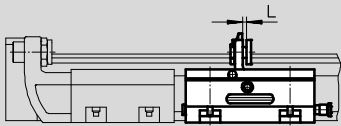
- Stoßdämpfer sind nicht im Lieferumfang enthalten. Bereits vorhandene Stoßdämpfer können aus den Abschlussdeckeln des Linearantriebs aus- und in den Stoßdämpferhalter eingebaut werden.
- Der Linearantrieb und die Zwischenposition darf in keinem Fall ohne Stoßdämpfer betrieben werden.
- Bei Einsatz eines Zwischenpositionsmoduls ist zusätzlich ein Stoßdämpferhalter DADP-DGC und ein Anschlag KYC erforderlich.
- Beim Einsatz des Antriebs, in Verbindung mit dem Zwischenpositionsmodul DADM-DGC, ist der Überstand (Maß H4) zu beachten. In diesem Fall wird die Befestigung über Fußbefestigungen HP oder Profilsbefestigungen MUC empfohlen.
- Die Anschlaghebelpositionen können über Näherungsschalter SME/SMT-10 abgefragt werden → Seite 79.


Linearantriebe DGC

Zubehör

FESTO

Feinjustage L

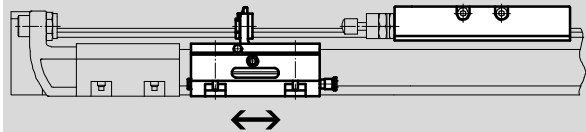



-  - Hinweis

Das Zwischenpositionsmodul DADM-DGC kann in beiden Richtungen verwendet werden.

Bei Einsatz eines Zwischenpositionsmoduls ist zusätzlich ein Stoßdämpferhalter DADP-DGC und ein Anschlag KYC notwendig.

Montagebeispiel



-  - Hinweis

Das Zwischenpositionsmodul DADM-DGC kann an beliebiger Stelle innerhalb des Hubes montiert werden.

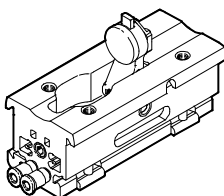
Technische Daten

für Ø	[mm]	25	32	40
Pneumatischer Anschluss		QS-4		
Betriebsdruck	[bar]	2,5 ... 8		
Einbaulage		beliebig		
Aufprallgeschwindigkeit	[m/s]	→ Seite 50		
Schwenkzeit	[ms]	≤100	≤100	≤300
Feinjustage L	[mm]	2	2	4
Wiederholgenauigkeit	[mm]	0,02		
Positionserkennung		für Näherungsschalter SME/SMT-10		
Gewicht	[g]	430	530	970
Umgebungstemperatur	[°C]	-10 ... +60		
Korrosionsbeständigkeit KBK ¹⁾		2		
Werkstoffhinweis		Kupfer- und PTFE-frei		
		RoHS-konform		

1) Korrosionsbeständigkeitsklasse KBK 2 nach Festo Norm FN 940070

Mäßige Korrosionsbeanspruchung. Innenraumanwendung bei der Kondensation auftreten darf. Außenliegende sichtbare Teile mit vorrangig dekorativer Anforderung an die Oberfläche, die in direktem Kontakt zur umgebenden industrietypischen Atmosphäre stehen.


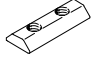

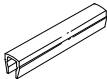
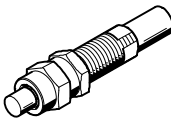
Bestellangaben

	für Ø [mm]	Teile-Nr.	Typ
	25	541700	DADM-DGC-25-A
	32	541701	DADM-DGC-32-A
	40	541702	DADM-DGC-40-A

Linearantriebe DGC

Zubehör

FESTO

Bestellangaben							
	für Ø	Bemerkung	Bestellcode	Teile-Nr.	Typ	PE ¹⁾	
Nutenstein HMBN²⁾ Datenblätter → Internet: hmbn							
	25 ... 40	für Befestigungsnut	B	547264	HMBN-5-1M5	10	
	50, 63			186566	HMBN-5-2M5		
Zentrierstift/-hülse ZBS/ZBH²⁾ Datenblätter → Internet: zbs, zbh							
	für DGC-G						
	8, 12	für Schlitten	–	150928	ZBS-5	10	
	8, 12	für Deckel	–	525273	ZBS-2		
	50, 63			150927	ZBH-9		
	für DGC-GF						
	18	für Schlitten	–	150928	ZBS-5	10	
	25 ... 63			150927	ZBH-9		
	50, 63	für Deckel	–	150927	ZBH-9		
	für DGC-KF						
	8, 12, 18	für Schlitten	–	150928	ZBS-5	10	
	25 ... 63			150927	ZBH-9		
	8, 12	für Deckel	–	525273	ZBS-2		
	18			150928	ZBS-5		
	25 ... 63			150927	ZBH-9		
Nutabdeckung ABP-S²⁾ Datenblätter → Internet: abp							
	18 ... 63	für Sensornut je 0,5 m	L	151680	ABP-5-S	2	
Stoßdämpfer YSRW²⁾ Datenblätter → Internet: ysrw							
	8	für DGC Grundausführung und Kugelumlauflührung	YSRW	540344	YSRW-DGC-8	1	
	12			540345	YSRW-DGC-12		
	18			für DGC mit Gleitführung	540346		YSRW-DGC-18-GF
	25				540348		YSRW-DGC-25-GF
	32				540350		YSRW-DGC-32-GF
	40			540352	YSRW-DGC-40-GF		
	50			1232870	YSRW-DGC-40/50-B		
	63			543069	YSRW-DGC-63		
	18	für DGC mit Kugelumlauflührung		540347	YSRW-DGC-18-KF		
	25			540349	YSRW-DGC-25-KF		
	32			540351	YSRW-DGC-32-KF		
	40, 50			1232870	YSRW-DGC-40/50-B		
	63			543069	YSRW-DGC-63		

1) Packungseinheit in Stück

2) ATEX-tauglich

Linearantriebe DGC

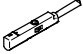
Zubehör


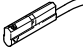
FESTO

Bestellangaben						
	für Ø	Bemerkung	Bestellcode	Teile-Nr.	Typ	PE ¹⁾
Drossel-Rückschlagventil GRLA Datenblätter → Internet: grla						
	8 ... 18	Metall-Ausführung	-	★ 193137	GRLA-M5-QS-3-D	1
	25, 32			★ 193138	GRLA-M5-QS-4-D	
				★ 193142	GRLA-1/8-QS-3-D	
				★ 193143	GRLA-1/8-QS-4-D	
				★ 193144	GRLA-1/8-QS-6-D	
				★ 193145	GRLA-1/8-QS-8-D	
	40, 50			★ 193146	GRLA-1/4-QS-6-D	
				★ 193147	GRLA-1/4-QS-8-D	
				★ 193148	GRLA-1/4-QS-10-D	
				★ 193149	GRLA-3/8-QS-6-D	
	63			★ 193150	GRLA-3/8-QS-8-D	
★ 193151		GRLA-3/8-QS-10-D				

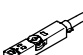

1) Packungseinheit in Stück

Näherungsschalter für Kolben-Ø 8/12 und Zwischenpositionsmodul DADM

Bestellangaben – Näherungsschalter für Rundnut, magnetoresistiv Datenblätter → Internet: smt						
	Befestigungsart	Schalt- ausgang	Elektrischer Anschluss, Abgangsrichtung Anschluss	Kabellänge [m]	Teile-Nr.	Typ
Schließer						
	von oben in Nut einsetzbar	PNP	Stecker M8x1, 3-polig, längs	0,3	★ 551375	SMT-10M-PS-24V-E-0,3-L-M8D
			Kabel, 3-adrig, längs	2,5	★ 551373	SMT-10M-PS-24V-E-2,5-L-OE

Bestellangaben – Näherungsschalter für Rundnut, magnetisch Reed Datenblätter → Internet: sme						
	Befestigungsart	Schalt- ausgang	Elektrischer Anschluss, Abgangsrichtung Anschluss	Kabellänge [m]	Teile-Nr.	Typ
Schließer						
	von oben in Nut einsetzbar	kontakt-behaftet	Stecker M8x1, 3-polig, längs	0,3	★ 551367	SME-10M-DS-24V-E-0,3-L-M8D
			Kabel, 3-adrig, längs	2,5	★ 551365	SME-10M-DS-24V-E-2,5-L-OE
			Kabel, 2-adrig, längs	2,5	★ 551369	SME-10M-ZS-24V-E-2,5-L-OE
	längs in Nut einschiebbar	kontakt-behaftet	Stecker M8x1, 3-polig, längs	0,3	173212	SME-10-SL-LED-24
			Kabel, 3-adrig, längs	2,5	173210	SME-10-KL-LED-24

Näherungsschalter für Kolben-Ø 18 ... 63

Bestellangaben – Näherungsschalter für T-Nut, magnetoresistiv Datenblätter → Internet: smt						
	Befestigungsart	Schalt- ausgang	Elektrischer Anschluss	Kabellänge [m]	Teile-Nr.	Typ
Schließer						
	von oben in Nut einsetzbar, bündig mit Zylinderprofil, kurze Bauform	PNP	Kabel, 3-adrig	2,5	★ 574335	SMT-8M-A-PS-24V-E-2,5-OE
			Stecker M8x1, 3-polig	0,3	★ 574334	SMT-8M-A-PS-24V-E-0,3-M8D
			Stecker M12x1, 3-polig	0,3	★ 574337	SMT-8M-A-PS-24V-E-0,3-M12
		NPN	Kabel, 3-adrig	2,5	★ 574338	SMT-8M-A-NS-24V-E-2,5-OE
			Stecker M8x1, 3-polig	0,3	★ 574339	SMT-8M-A-NS-24V-E-0,3-M8D
Öffner						
	von oben in Nut einsetzbar, bündig mit Zylinderprofil, kurze Bauform	PNP	Kabel, 3-adrig	7,5	★ 574340	SMT-8M-A-PO-24V-E-7,5-OE

Festo Kernprogramm

★ In 24 h versandbereit ab Festo Werk

☆ In höchstens 5 Tagen versandbereit ab Festo Werk

Näherungsschalter für Kolben-Ø 18 ... 63

Bestellangaben – Näherungsschalter für T-Nut, magnetisch Reed						Datenblätter → Internet: sme	
	Befestigungsart	Schalt- ausgang	Elektrischer Anschluss	Kabellänge [m]	Teile-Nr.	Typ	
Schließer							
	von oben in Nut einsetzbar, bündig mit Zylinderprofil	kontakt-behaftet	Kabel, 3-adrig	2,5	★ 543862	SME-8M-DS-24V-K-2,5-OE	
				5,0	★ 543863	SME-8M-DS-24V-K-5,0-OE	
			Kabel, 2-adrig	2,5	★ 543872	SME-8M-ZS-24V-K-2,5-OE	
			Stecker M8x1, 3-polig	0,3	★ 543861	SME-8M-DS-24V-K-0,3-M8D	
Öffner							
	von oben in Nut einsetzbar, bündig mit Zylinderprofil	kontakt-behaftet	Kabel, 3-adrig	7,5	★ 546799	SME-8M-DO-24V-K-7,5-OE	

Bestellangaben – Näherungsschalter für T-Nut, magnetoresistiv, für ATEX-Bereich						Datenblätter → Internet: smt		
	Befestigungsart	ATEX-Kategorie		Schalt- ausgang	Elektrischer Anschluss	Kabellänge [m]	Teile-Nr.	Typ
		Gas	Staub					
Schließer								
	von oben in Nut einsetzbar, bündig mit Zylinderprofil, kurze Bauform	II 3G	II 3D	PNP	Stecker M8x1, 3-adrig	0,3	574342	SMT-8M-A-PS-24V-E-0,3-M8D-EX2

Bestellangaben – Sicherungsclip für ATEX-Bereich						
	Beschreibung	für Größe	Teile-Nr.	Typ		
	<ul style="list-style-type: none"> • schützt „nicht eigensichere Betriebsmittel“ gegen einfaches Trennen, hier den Stecker von Näherungsschalter SMT und Verbindungsleitung NEBU • ATEX-Kategorie: Gas: II 3G / Staub: II 3D 	Stecker M8x1	548067	NEAU-M8-GD		

Bestellangaben – Verbindungsleitungen					Datenblätter → Internet: nebu	
	Elektrischer Anschluss links	Elektrischer Anschluss rechts	Kabellänge [m]	Teile-Nr.	Typ	
	Dose gerade, M8x1, 3-polig	Kabel, offenes Ende, 3-adrig	2,5	★ 541333	NEBU-M8G3-K-2.5-LE3	
			5	★ 541334	NEBU-M8G3-K-5-LE3	
	Dose gerade, M12x1, 5-polig	Kabel, offenes Ende, 3-adrig	2,5	★ 541363	NEBU-M12G5-K-2.5-LE3	
			5	★ 541364	NEBU-M12G5-K-5-LE3	
	Dose gewinkelt, M8x1, 3-polig	Kabel, offenes Ende, 3-adrig	2,5	★ 541338	NEBU-M8W3-K-2.5-LE3	
			5	★ 541341	NEBU-M8W3-K-5-LE3	
	Dose gewinkelt, M12x1, 5-polig	Kabel, offenes Ende, 3-adrig	2,5	541367	NEBU-M12W5-K-2.5-LE3	
			5	541370	NEBU-M12W5-K-5-LE3	