

Adsorptionstrockner PDAD

FESTO



Adsorptionstrockner PDAD

Merkmale

FESTO

Beschreibung	Einsatzgebiete	Merkmale/Vorteile/Nutzen	
<p>Kaltregenerierender Adsorptionstrockner mit fest definiertem Drucktaupunkt und hohem Durchfluss für die dezentrale Drucklufttrocknung.</p> <p>Der Einsatz von Adsorptionstrocknern ist immer dann erforderlich, wenn Drucktaupunkte unter -20 °C sicher erreicht werden müssen.</p>	<ul style="list-style-type: none"> • Sensorik • Halbleiterfertigung • Folien- und Verpackungsherstellung • Pulvertransport • Dentaltechnik • Lackieranlagen • Lebensmittelindustrie • Pharmazie 	<ul style="list-style-type: none"> • Die Lösung für trockene und saubere Druckluft • Höhere Lebensdauer der Pneumatikelemente • Drucktaupunkt -40 °C oder -70 °C (bei reduziertem Durchfluss) • Zusätzliche Filterung von Öl und Partikeln • Prädestiniert für die dezentrale Drucklufttrocknung 	<ul style="list-style-type: none"> • Hohe Durchflussleistung bis zu 2400 l/min • Wählbare Spannung beim elektrischen Anschluss • Niedriger Spülluftverbrauch und Schallpegel • Erfüllt die Luftreinheitsklasse am Ausgang bis 2:1:2 nach ISO 8573-1:2010 bei -70 °C Drucktaupunkt.

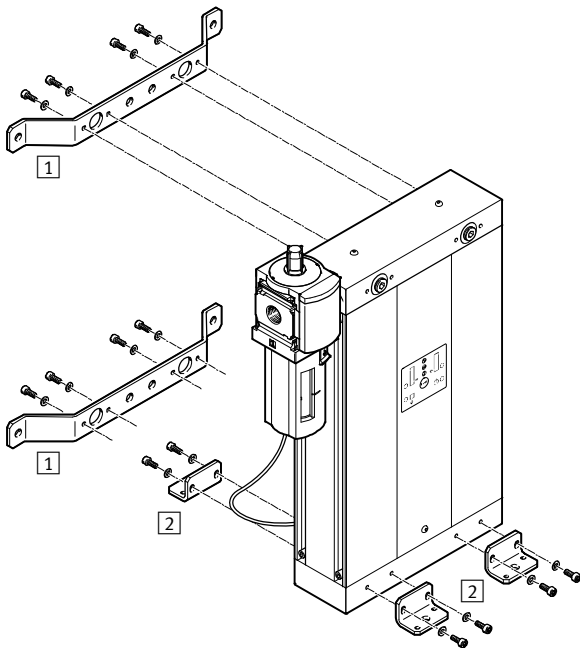
Kosten sparen	Reduzierte Wartungskosten	Flexibel im Einbau	Bedienerfreundlich
<p>Gezielte, dezentrale Trocknung direkt beim Verbraucher hat den Vorteil, nur den wirklichen Bedarf an trockener Druckluft aufbereiten zu müssen. Das spart Energiekosten und verhindert Korrosion, so dass die Komponenten länger leben.</p>	<p>Fertige Kartuschen mit Trockenmittel ermöglichen ein schnelles und einfaches Austauschen des Trockenmittels. Durch die Vorbefüllung ist ein schneller und sauberer Kartuschenwechsel zuverlässig gewährleistet.</p> <p>Weniger Wartungsaufwand, weil der integrierte Nachfilter (Filterfeinheit $1\text{ }\mu\text{m}$) in jeder Kartusche den anfallenden Abrieb des Trockenmittels zurückhält.</p>	<p>Bauraumoptimiert und beliebig einbaubar, weil der Nachfilter integriert ist.</p>	<p>Übersichtliches Bediendisplay zeigt Trockenzyklen und Servicefunktionen an.</p>

Funktion		Hinweise	
<p>Der Luftstrom wird im mitgelieferten Vorfilter, ein Feinfilter mit Filterfeinheit $0,01\text{ }\mu\text{m}$, gefiltert. Er schützt das Trockenmittel vor störenden Schmutz- und Ölteilchen (Öl verringert die Lebensdauer des Trockenmittels erheblich). Der Adsorptionstrockner besitzt zwei (vier beim PDAD-100) mit Trockenmittel gefüllten Kartuschen. Die feuchte Druckluft durchströmt abwechselnd je eine</p>	<p>der beiden Kartuschen, wobei sich das Wasser an der Oberfläche des Trockenmittels anlagert. Nach einer vorgegebenen Zeit wird der Luftstrom auf die andere Kartusche umgeschaltet und ein Teil der getrockneten Luft (Spülluft) zur Regeneration des Trockenmittels in der ersten Kartusche genutzt. Die Spülluft entweicht in die Atmosphäre.</p>	<p>Das Trockenmittel hat eine Lebensdauer von 12000 Betriebsstunden.</p> <p>Der durchschnittliche Spülluftbedarf beträgt bei Nennbedingungen ($7\text{ bar}/25\text{ °C}$) ca. 17%. Wird der Trockner unter anderen Betriebsbedingungen eingesetzt, kann sich das Verhältnis Eingangsluft/Spülluft verändern, da</p>	<p>der Spülluftverbrauch nur vom Eingangsdruck, nicht aber vom genutzten Ausgangsdurchfluss abhängig ist.</p> <p>Deshalb ist eine Anpassung der Spülluftmenge an unterschiedliche Eingangsdrücke durch Austausch der Blasdüse erforderlich (Blasdüsen-set mit 3 Blasdüsen ADNA → 9).</p>

Adsorptionstrockner PDAD

Peripherieübersicht und Typenschlüssel

Peripherieübersicht



Befestigungselemente und Zubehör

	→ Seite/Internet
1 Wandbefestigungsbausatz ABMW	8
2 Fußbefestigung ABMF	8
– Servicepaket PDAD-SP	9
– Blasdüse ADNA	9

Typenschlüssel

PDAD – 22 – G $\frac{3}{8}$

Grundfunktion

PDAD | Adsorptionstrockner

Ausgangsdurchfluss bei Nennbedingungen (Eingangsdruck 7 bar, Drucktaupunkt –40 °C, Mediumtemperatur am Eingang 25 °C)

09	87 l/min
13	126 l/min
22	212 l/min
51	506 l/min
73	729 l/min
100	994 l/min

Pneumatischer Anschluss

PDAD-09/13/22/51

G $\frac{3}{8}$ | Gewinde G $\frac{3}{8}$

PDAD-73/100

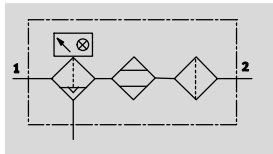
G $\frac{1}{2}$ | Gewinde G $\frac{1}{2}$

Adsorptionstrockner PDAD

Datenblatt

FESTO

Funktion



- - Durchfluss
40 ... 2400 l/min
 - - Temperaturbereich
+2 ... +50 °C
 - - Eingangsdruck
4 ... 16 bar
- Drucktaupunkt -40 °C oder
-70 °C



Allgemeine Technische Daten						
Typ	PDAD-09	PDAD-13	PDAD-22	PDAD-51	PDAD-73	PDAD-100
Pneumatischer Anschluss 1, 2	G3/8				G1/2	
Konstruktiver Aufbau	kaltregenerierender Adsorptionstrockner					
Befestigungsart	mit Zubehör					
Einbaulage	senkrecht					
	waagrecht					
Drucktaupunkt [°C]	-40					
	-70 (bei reduziertem Durchfluss)					
Luftreinheitsklasse am Ausgang	Druckluft nach ISO 8573-1:2010 [2:2:2] (bei Drucktaupunkt -40 °C)					
	Druckluft nach ISO 8573-1:2010 [2:1:2] (bei Drucktaupunkt -70 °C)					
Elektrische Daten						
Elektrischer Anschluss	2 Anschlüsse (12 ... 24 V DC oder 110 ... 240 V AC) für Netzanschlussdose					
Leistungsaufnahme	DC	ca. 9,6 W (24 V/0,4 A typ.)				
	AC	ca. 16 VA (230 V/0,07 A typ.)				
Schutzart	IP65 (nach DIN 40050)					

Betriebs- und Umweltbedingungen						
Typ	PDAD-09	PDAD-13	PDAD-22	PDAD-51	PDAD-73	PDAD-100
Eingangsdruck [bar]	4 ... 16					
Betriebsmedium	Druckluft nach ISO 8573-1:2010 [6:4:4]					
Hinweis zum Betriebs-/ Steuermedium	geölter Betrieb nicht möglich					
Umgebungstemperatur [°C]	+5 ... +50					
Mediumtemperatur [°C]	+2 ... +50					
Lagertemperatur [°C]	-20 ... +60					
Korrosionsbeständigkeit KBK ¹⁾	2					
CE-Zeichen (siehe Konformitätserklärung)	nach EU-EMV-Richtlinie					
	nach EU-Niederspannungs-Richtlinie					
	nach EU-Druckgeräte-Richtlinie					

1) Korrosionsbeständigkeitsklasse KBK 2 nach Festo Norm FN 940070
Mäßige Korrosionsbeanspruchung. Innenraumanwendung bei der Kondensation auftreten darf. Außenliegende sichtbare Teile mit vorrangig dekorativer Anforderung an die Oberfläche, die in direktem Kontakt zur umgebenden industrietypischen Atmosphäre stehen.


Gewichte [g]						
Typ	PDAD-09	PDAD-13	PDAD-22	PDAD-51	PDAD-73	PDAD-100
Adsorptionstrockner	13000	14000	16500	24000	31000	47000

Werkstoffe	
Gehäuse	Aluminium-Knetlegierung
Werkstoff-Hinweis	RoHS konform

Adsorptionstrockner PDAD

Datenblatt

FESTO

 Hinweis

Bitte orientieren Sie sich bei der Auslegung des Trockners nicht nach den mittleren Verbrauchswerten (Durchfluss), sondern nach


- dem Eingangsdruck des Trockners,
- dem Spitzenwert für den Durchfluss und
- der maximal zulässigen Eingangstemperatur.

Die Adsorptionstrockner sind für einen kontinuierlichen Betrieb bestimmt.

Eine stark pulsierende oder intermittierende Betriebsweise führt zur vorzeitigen Alterung und/oder Schädigung des Trockenmittels und somit zum Ausfall des Trockners.

Soll der Adsorptionstrockner PDAD dennoch in pulsierender

oder intermittierender Weise betrieben werden, so ist zur Glättung der Druckspitzen der Einsatz von durchströmten Pufferbehältern empfohlen. Diese können je nach Anwendung vor und/oder hinter dem Trockner montiert sein. Das Volumen eines Behälters soll ca. 50% des Durchflusswertes einer Minute betragen.

 Hinweis

Im Auslieferungszustand ist der Adsorptionstrockner PDAD mit einer Blasdüse für 7 ... 9 bar Eingangsdruck konfiguriert.

Wird mit einem anderen Eingangsdruck gearbeitet, muss die Blasdüse ausgetauscht werden. Das Set mit den übrigen Blasdüsen ist als Zubehör separat zu bestellen → 9.

Neendurchfluss q_n [l/min] für Drucktaupunkt -40 °C (Mediumtemperatur am Eingang 25 °C gesättigt)

q_n	Eingangsdruck p [bar]													
	4	5	6	7	8	9	10	11	12	13	14	15	16	
PDAD-09														
Eingang	73,6	88,3	103,1	117,8	132,5	147,2	162,0	176,7	191,4	206,1	220,9	235,6	250,3	
	Blasdüse Nr. 9			Blasdüse Nr. 7			Blasdüse Nr. 6			Blasdüse Nr. 5				
Spülluft	33,0	30,0	34,0	31,0	36,0	40,0	31,0	34,0	37,0	30,0	32,0	34,0	36,0	
Ausgang	40,6	58,3	69,1	86,8	96,5	107,2	131,0	142,7	154,4	176,1	188,9	201,6	214,3	
PDAD-13														
Eingang	109,6	132,5	153,7	176,7	197,9	220,9	242,1	265,1	286,3	309,2	330,4	353,4	374,6	
	Blasdüse Nr. 10			Blasdüse Nr. 8			Blasdüse Nr. 7			Blasdüse Nr. 6				
Spülluft	42,0	52,0	61,0	51,0	54,0	68,0	45,0	49,0	54,0	62,0	67,0	71,0	76,0	
Ausgang	67,6	80,5	92,7	125,7	143,9	152,9	197,1	216,1	232,3	247,2	263,4	282,4	298,6	
PDAD-22														
Eingang	186,2	225,3	261,3	300,4	336,4	375,5	411,5	450,6	486,6	525,7	561,7	600,8	636,8	
	Blasdüse Nr. 14			Blasdüse Nr. 12			Blasdüse Nr. 10			Blasdüse Nr. 9				
Spülluft	76,0	89,0	106,0	88,0	97,0	107,0	86,0	96,0	106,0	89,0	96,0	103,0	111,0	
Ausgang	110,2	136,3	155,3	212,4	239,4	268,5	325,5	354,6	380,6	436,7	465,7	497,8	525,8	
PDAD-51														
Eingang	416,3	503,6	584,2	671,5	752,0	839,3	919,9	1007,2	1087,8	1175,1	1255,6	1342,9	1423,5	
	Blasdüse Nr. 23			Blasdüse Nr. 17			Blasdüse Nr. 14			Blasdüse Nr. 12				
Spülluft	166,0	204,0	230,0	165,5	194,5	216,0	165,0	182,5	198,5	160,5	176,0	182,5	201,5	
Ausgang	250,3	299,6	354,2	506,0	557,5	623,3	754,9	824,7	889,3	1014,6	1079,6	1160,4	1222,0	
PDAD-73														
Eingang	613,5	742,1	860,9	989,5	1108,3	1236,9	1355,7	1484,3	1603,0	1731,7	1850,4	1979,1	2097,8	
	Blasdüse Nr. 29			Blasdüse Nr. 24			Blasdüse Nr. 17			Blasdüse Nr. 15				
Spülluft	233,0	270,0	311,0	261,0	302,0	339,0	248,0	272,0	295,0	243,0	261,0	282,0	301,0	
Ausgang	380,5	472,1	549,9	728,5	806,3	897,9	1107,7	1212,3	1308,0	1488,7	1589,4	1697,1	1796,8	
PDAD-100														
Eingang	821,7	993,9	1153,0	1325,3	1484,3	1656,6	1815,6	1987,9	2146,9	2319,2	2478,2	2650,5	2809,6	
	Blasdüse Nr. 23			Blasdüse Nr. 17			Blasdüse Nr. 14			Blasdüse Nr. 12				
Spülluft	332,0	408,0	460,0	331,0	389,0	432,0	330,0	365,0	397,0	321,0	352,0	365,0	403,0	
Ausgang	489,7	585,9	693,0	994,3	1095,3	1224,6	1485,6	1622,9	1749,9	1998,2	2126,2	2285,5	2406,6	

Adsorptionstrockner PDAD

FESTO

Datenblatt

Neendurchfluss q_n [l/min] für Drucktaupunkt -70 °C (Mediumtemperatur am Eingang 25 °C gesättigt)													
q_n	Eingangsdruck p [bar]												
	4	5	6	7	8	9	10	11	12	13	14	15	16
PDAD-09													
Eingang	51,5	61,8	72,1	82,5	92,8	103,1	113,4	123,7	134,0	144,3	154,6	164,9	175,2
	Blasdüse Nr. 9			Blasdüse Nr. 7			Blasdüse Nr. 6			Blasdüse Nr. 5			
Spülluft	33,0	30,0	34,0	31,0	36,0	40,0	31,0	34,0	37,0	30,0	32,0	34,0	36,0
Ausgang	18,5	31,8	38,1	51,5	56,8	63,1	82,4	89,7	97,0	114,3	122,6	130,9	139,2
PDAD-13													
Eingang	77,3	92,8	108,2	123,7	139,2	154,6	170,1	185,5	201,0	216,5	231,9	247,4	262,8
	Blasdüse Nr. 10			Blasdüse Nr. 8			Blasdüse Nr. 7			Blasdüse Nr. 6			
Spülluft	42,0	52,0	61,0	51,0	54,0	68,0	45,0	49,0	54,0	62,0	67,0	71,0	76,0
Ausgang	35,3	40,8	47,2	72,7	85,2	86,6	125,1	136,5	147,0	154,5	164,9	176,4	186,8
PDAD-22													
Eingang	131,4	157,7	184,0	210,3	236,6	262,8	289,1	315,4	341,7	368,0	394,3	420,6	446,8
	Blasdüse Nr. 14			Blasdüse Nr. 12			Blasdüse Nr. 10			Blasdüse Nr. 9			
Spülluft	76,0	89,0	106,0	88,0	97,0	107,0	86,0	96,0	106,0	89,0	96,0	103,0	111,0
Ausgang	55,4	68,7	78,0	122,3	139,6	155,8	203,1	219,4	235,7	279,0	298,3	317,6	335,8
PDAD-51													
Eingang	293,8	352,5	411,3	470,0	528,8	587,5	646,3	705,0	763,8	822,5	881,3	940,1	998,8
	Blasdüse Nr. 23			Blasdüse Nr. 17			Blasdüse Nr. 14			Blasdüse Nr. 12			
Spülluft	166,0	204,0	230,0	165,5	194,5	216,0	165,0	182,5	198,5	160,5	176,0	182,5	201,5
Ausgang	127,8	148,5	181,3	304,5	334,3	371,5	481,3	522,5	565,3	662,0	705,3	757,6	797,3
PDAD-73													
Eingang	432,9	519,5	606,1	692,7	779,3	865,8	952,4	1039,0	1125,6	1212,2	1298,8	1385,3	1471,9
	Blasdüse Nr. 29			Blasdüse Nr. 24			Blasdüse Nr. 17			Blasdüse Nr. 15			
Spülluft	233,0	270,0	311,0	261,0	302,0	339,0	248,0	272,0	295,0	243,0	261,0	282,0	301,0
Ausgang	199,9	249,5	295,1	431,7	477,3	526,8	704,4	767,0	830,6	969,2	1037,8	1103,3	1170,9
PDAD-100													
Eingang	579,8	695,8	811,7	927,7	1043,6	1159,6	1275,6	1391,5	1507,5	1623,4	1739,4	1855,4	1971,3
	Blasdüse Nr. 23			Blasdüse Nr. 17			Blasdüse Nr. 14			Blasdüse Nr. 12			
Spülluft	332,0	408,0	460,0	331,0	389,0	432,0	330,0	365,0	397,0	321,0	352,0	365,0	403,0
Ausgang	247,8	287,8	351,7	596,7	654,6	727,6	945,6	1026,5	1110,5	1302,4	1387,4	1490,4	1568,3

Adsorptionstrockner PDAD

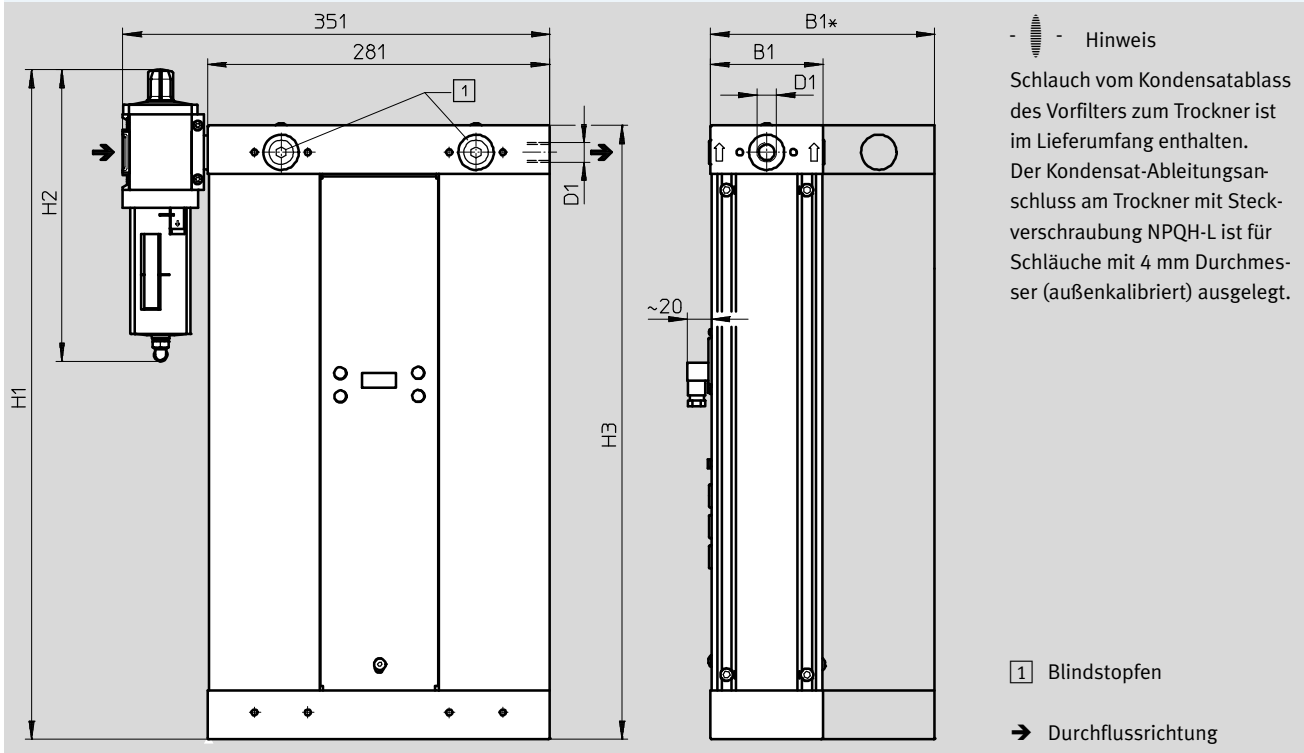
Datenblatt

FESTO

Abmessungen

mit Vorfilter und Verbindungsbausatz

Download CAD-Daten → www.festo.com



Typ	D1	B1	B1*	H1	H2	H3
PDAD-09	G $\frac{3}{8}$	92	–	491	240	445
PDAD-13	G $\frac{3}{8}$	92	–	550	240	504
PDAD-22	G $\frac{3}{8}$	92	–	681	240	635
PDAD-51	G $\frac{3}{8}$	92	–	1111	240	1065
PDAD-73	G $\frac{1}{2}$	92	–	1506	360	1460
PDAD-100	G $\frac{1}{2}$	–	184	1111	360	1065

Bestellangaben

mit Vorfilter, Verbindungsbausatz, Netzanschlussdose

Pneumatischer Anschluss	Ausgangsdurchfluss bei Nennbedingungen ¹⁾ [l/min]	Teile-Nr.	Typ
G $\frac{3}{8}$	87	552170	PDAD-09-G $\frac{3}{8}$
	126	552171	PDAD-13-G $\frac{3}{8}$
	212	552172	PDAD-22-G $\frac{3}{8}$
	506	552173	PDAD-51-G $\frac{3}{8}$
G $\frac{1}{2}$	729	552174	PDAD-73-G $\frac{1}{2}$
	994	552175	PDAD-100-G $\frac{1}{2}$

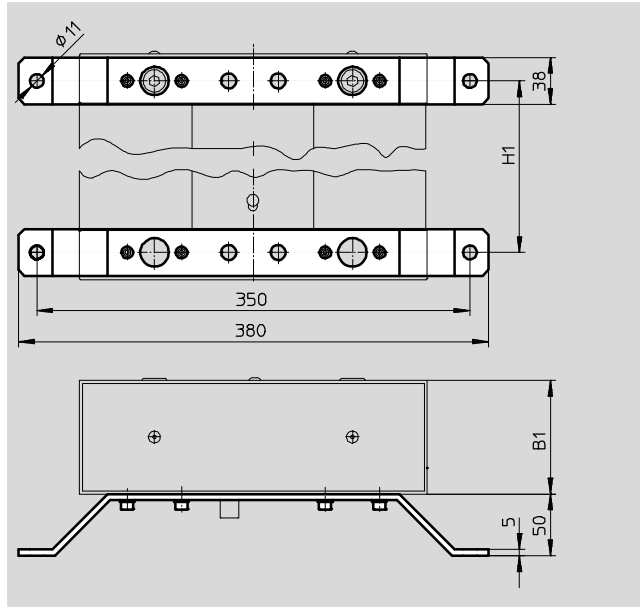
1) Eingangsdruck 7 bar, Drucktaupunkt –40 °C, Mediumtemperatur am Eingang 25 °C

Adsorptionstrockner PDAD

Zubehör

FESTO

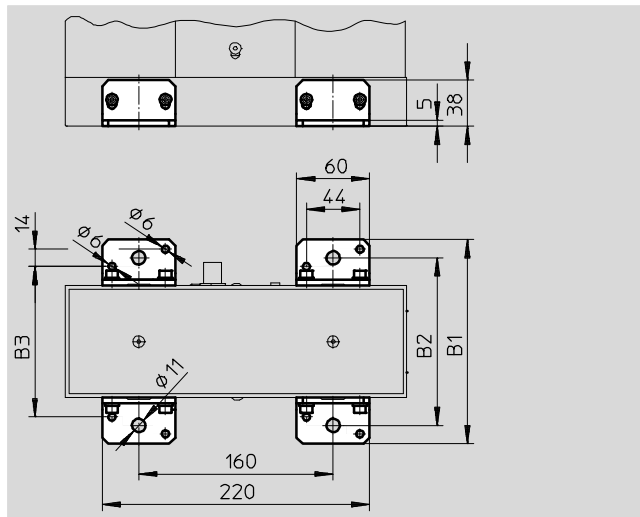
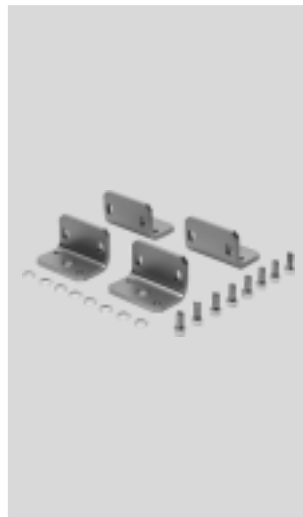
Wandbefestigungsbausatz ABMW



Abmessungen und Bestellangaben													KBK ¹⁾	Teile-Nr.	Typ
PDAD-09		PDAD-13		PDAD-22		PDAD-51		PDAD-73		PDAD-100					
B1	H1	B1	H1	B1	H1	B1	H1	B1	H1	B1	H1				
92	401	92	460	92	591	92	1021	92	1416	184	1021	2	553756	ABMW-PDAD	

- 1) Korrosionsbeständigkeitsklasse KBK 2 nach Festo Norm FN 940070
Mäßige Korrosionsbeanspruchung. Innenraumanwendung bei der Kondensation auftreten darf. Außenliegende sichtbare Teile mit vorrangig dekorativer Anforderung an die Oberfläche, die in direktem Kontakt zur umgebenden industrietypischen Atmosphäre stehen.

Fußbefestigung ABMF



Abmessungen und Bestellangaben						KBK ¹⁾	Teile-Nr.	Typ
PDAD-09/13/22/51/73			PDAD-100					
B1	B2	B3	B1	B2	B3			
168	138	124	260	230	216	2	553755	ABMF-PDAD

- 1) Korrosionsbeständigkeitsklasse KBK 2 nach Festo Norm FN 940070
Mäßige Korrosionsbeanspruchung. Innenraumanwendung bei der Kondensation auftreten darf. Außenliegende sichtbare Teile mit vorrangig dekorativer Anforderung an die Oberfläche, die in direktem Kontakt zur umgebenden industrietypischen Atmosphäre stehen.

Adsorptionstrockner PDAD

Zubehör

FESTO

Servicepaket PDAD-SP

mit 2 Trockenmittelkartuschen
(4 Trockenmittelkartuschen im
Servicepaket PDAD-100-SP-...),
Dichtringen, Kunststoffscheiben
und einer Reset-Scheibe



Betriebs- und Umweltbedingungen		
Betriebsdruck	[bar]	4 ... 16
Betriebsmedium		Druckluft nach ISO 8573-1:2010 [1:4:1]
Hinweis zum Betriebs-/ Steuermedium		geölter Betrieb nicht möglich
Umgebungstemperatur	[°C]	+5... +50
Mediumstemperatur	[°C]	+2 ... +50

Bestellangaben		
für Typ	Teile-Nr.	Typ
PDAD-09	553749	PDAD-09-SP-12000
PDAD-13	553750	PDAD-13-SP-12000
PDAD-22	553751	PDAD-22-SP-12000
PDAD-51	553752	PDAD-51-SP-12000
PDAD-73	553753	PDAD-73-SP-12000
PDAD-100	553754	PDAD-100-SP-12000

Blasdüse ADNA

Set bestehend aus 3 Blasdüsen
für PDAD-09 ... PDAD-73 und aus
6 Blasdüsen für PDAD-100 zur
Anpassung der Spülluft bei einem
Eingangsdruck < 7 bar oder
> 9 bar



Bestellangaben					
für Typ	Blasdüse für Eingangsdruck p			Teile-Nr.	Typ
	4 ... 6 bar	10 ... 12 bar	13 ... 16 bar		
PDAD-09	Nr. 9	Nr. 6	Nr. 5	553763	ADNA-PDAD-09
PDAD-13	Nr. 10	Nr. 7	Nr. 6	553764	ADNA-PDAD-13
PDAD-22	Nr. 14	Nr. 10	Nr. 9	553765	ADNA-PDAD-22
PDAD-51	Nr. 23	Nr. 14	Nr. 12	553766	ADNA-PDAD-51
PDAD-73	Nr. 29	Nr. 17	Nr. 15	553767	ADNA-PDAD-73
PDAD-100	Nr. 23 (2x)	Nr. 14 (2x)	Nr. 12 (2x)	553768	ADNA-PDAD-100

Adsorptionstrockner PDAD

Zubehör

FESTO

Feinstfilterpatrone MS6-LFM-A
für Vorfilter

Filterfeinheit: 0,01 µm



Bestellangaben		
für Typ	Teile-Nr.	Typ
PDAD-09/13/22/51	532909	MS6-LFM-A
PDAD-73/100	552093	MS6-LFM-A-HF