

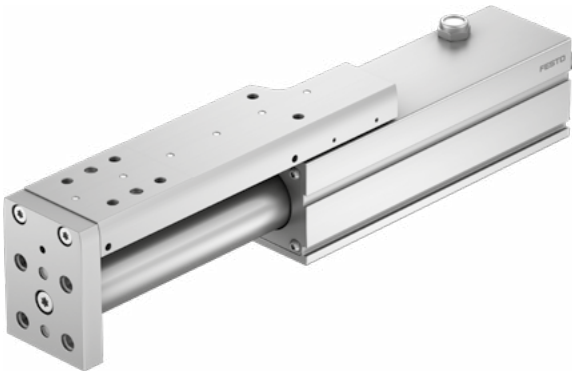
Mini-Schlitten EGSC-BS

FESTO



Merkmale

Auf einen Blick



- Vier sehr kompakte Baugrößen für präzises Positionieren mit bis zu 600 mm/s auf max. 200 mm
- Belastbare Kugelumlaufführung des Joch-Schlittens
- Sehr kompakte Bauweise durch integrierte Kupplung
- Sehr hochwertiger Kugelgewindetrieb mit geringer innerer Reibung
- Steife und belastbare, präzise Linearführung zur Aufnahme von Querkraften und für eine erhöhte Verdrehsicherheit
- Magnetrigger zur Positionsabfrage. Für eine einfache und kostengünstige Positionserfassung

Kompakt

Optimale Abmessungen durch die integrierte, kompakt bauende Kupplung und einem sehr kurz-bauenden Schlitten

Flexibel

Adapterfreie Kombination von ELGC und EGSC durch das innovative „one-size-down“ Montagesystem

Integriert

Einfache Positionsabfrage mit Näherungsschalter SMT-8M durch integrierten Positionsmagnet

Geschützt

Der optionale Sperrluftanschluss schützt vor Partikelimmission und -emission.

Modular und flexibel mit Motor, Motoranbausatz und Antriebsregler

Motor

Servomotor



Schrittmotor



Antriebsregler

Servoantriebsregler



Motorcontroller für Schrittmotor

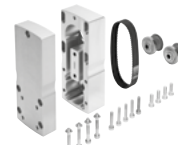


Motoranbausatz

Axialbausatz

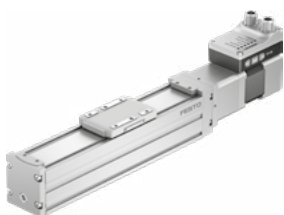


Parallelbausatz



Einfach in der Einheit

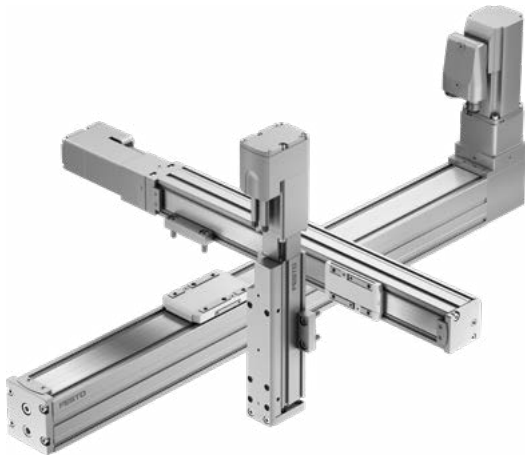
Dieses Produkt ist auch als Produkteinheit innerhalb der Simplified Motion Series erhältlich:



- Simplified Motion Series verbindet die Einfachheit der Pneumatik mit den Vorteilen elektrischer Automatisierung. Ideal für Anwender, die nach einer elektrischen Alternative für einfachste Bewegungs- und Positionierungsaufgaben suchen, jedoch die teils aufwendige Inbetriebnahme klassischer elektrischer Antriebssysteme scheuen.
- Vereinfachte Funktionalität für einfache Bewegungen zwischen zwei Endlagen
- Bewegungsvielfalt durch unterschiedliche Mechaniken
- Integrierte Produkte benötigen keinen Schaltschrank
- Einfache und schnelle Inbetriebnahme ohne Software und spezielles Know-How
- Digitale I/O und IO-Link standardmäßig integriert

Merkmale

Von der Einzelachse bis zum Handlingsystem



- Die Zahnriemen-, Spindelachsen ELGC und Minischlitten EGSC bilden einen skalierbaren Systembaukasten für Kleinbauende Automatisierung
- Durch die gemeinsame Plattform-Architektur entsteht ein durchgängiges Programm mit abgestimmten Schnittstellen. Eine Vielzahl von Systemen lassen sich komplett ohne Adapterplatten realisieren
- Leistungsfähige Antriebs- und Führungselemente sorgen für lange Lebensdauer, Belastbarkeit und Zuverlässigkeit
- Das einheitliche und universelle Zubehörprogramm reduziert die Lagerhaltung und den Konstruktionsaufwand
- Zwei Positionsabfragen wählbar:
 - Mit magnetoresistiven Näherungsschaltern (Erkennung über eingebaute Magneten)
 - Mit induktiven Näherungsschaltern (Erkennung über Schaltfahne)

Die Produkte zum Handlingsystem

Spindelachse
ELGC-BS



Zahnriemenachse
ELGC-TB



Führungsachse
ELFC



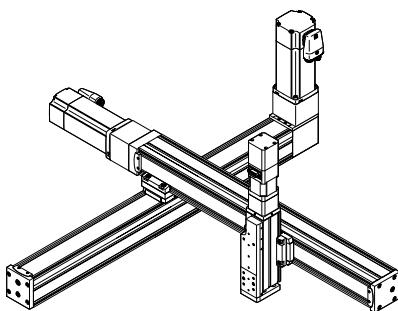
Mini-Schlitten
EGSC



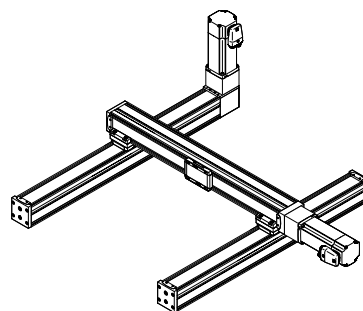
Typische Handlingsysteme

Wo es in Montageanlagen, bei Test- und Prüfsystemen, im Kleinteilehandling, in der Elektronikindustrie oder bei Desktop-Applikationen auf kompakteste Abmessungen ankommt eignen sich die ELGC-Achsen als Handlingsystem mit bester Raumeffizienz. Das optimale Verhältnis von Einbau- zu Arbeitsraum wird durch die Kombination der sehr kompakten Linearachsen ELGC, Mini-Schlitten EGSC und Elektrozyylinder EPCC gewährleistet. Gemeinsamer Systemansatz, Plattform-Architektur und überwiegend adapterfreie Verbindungen inklusive.

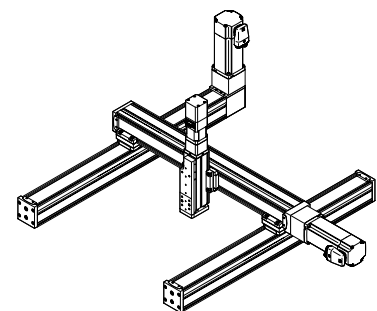
Auslegersystem



Flächenportal



Raumportal



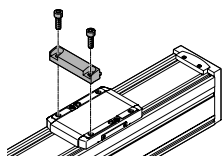
Merkmale

Kombinationsmatrix zwischen Achse ELGC/ELGS-TB, ELGC/ELGS-BS, Mini-Schlitten EGSC/EGSS-BS, Elektrozyylinder EPCC/EPCS-BS und Führungsaachse ELFC

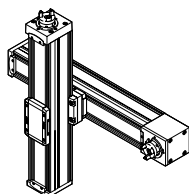
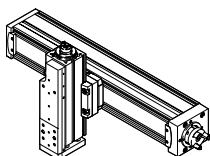
Montageoptionen mit Profilbefestigung und über Winkelbausatz

	Baugröße	Aufbauachse ELGC-BS/-TB; ELFC; EGSC-BS; EPCC-BS; ELGS-BS/-TB; EGSS-BS, EPCS-BS			
		25	32	45	60
Grundachse	32	■	–	–	–
ELGC-BS/-TB; ELFC;	45	–	■	–	–
ELGS-BS/-TB	60	–	–	■	–
	80	–	–	–	■

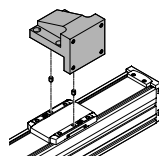
Mit Profilbefestigung EAHF-L2-...-P-D...



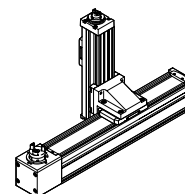
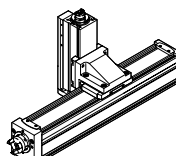
- Montagemöglichkeit: Grundachse mit nächst kleinerer Aufbauachse



Mit Winkelbausatz EHAA-D-L2-...-AP



- Montagemöglichkeit: Grundachse um 90° gedreht mit nächst kleinerer Aufbauachse

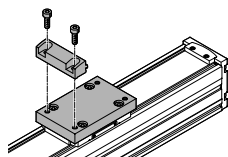


Kombinationsmatrix zwischen Achse ELGC/ELGS-TB, ELGC/ELGS-BS, Mini-Schlitten EGSC/EGSS-BS, Elektrozyylinder EPCC/EPCS-BS und Führungsaachse ELFC

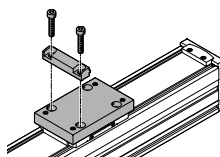
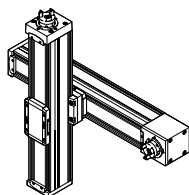
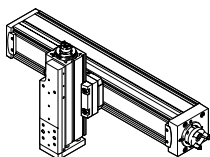
Montageoptionen mit Adapterbausatz

	Baugröße	Aufbauachse ELGC-BS/-TB; ELFC; EGSC-BS; EPCC-BS; ELGS-BS/-TB; EGSS-BS, EPCS-BS				
		25	32	45	60	80
Grundachse	32	–	■	–	–	–
ELGC-BS/-TB; ELFC;	45	–	–	■	–	–
ELGS-BS/-TB	60	–	–	–	■	–
	80	–	–	–	–	■

Mit Adapterbausatz EHAA-D-L2



- Montagemöglichkeit: Grundachse mit Aufbauachse gleicher Baugröße



- Montagemöglichkeit: Grundachse mit Höhenausgleich zur nächst kleineren Aufbauachse
- Bei Motormontage mit Parallelbausätzen können sich Störkonturen ergeben. In diesem Fall wird die Adapterplatte zum Höhenausgleich benötigt

Typenschlüssel

001	Baureihe	
EGSC	Mini-Schlitten	

002	Antriebsart	
BS	Kugelgewindetrieb	

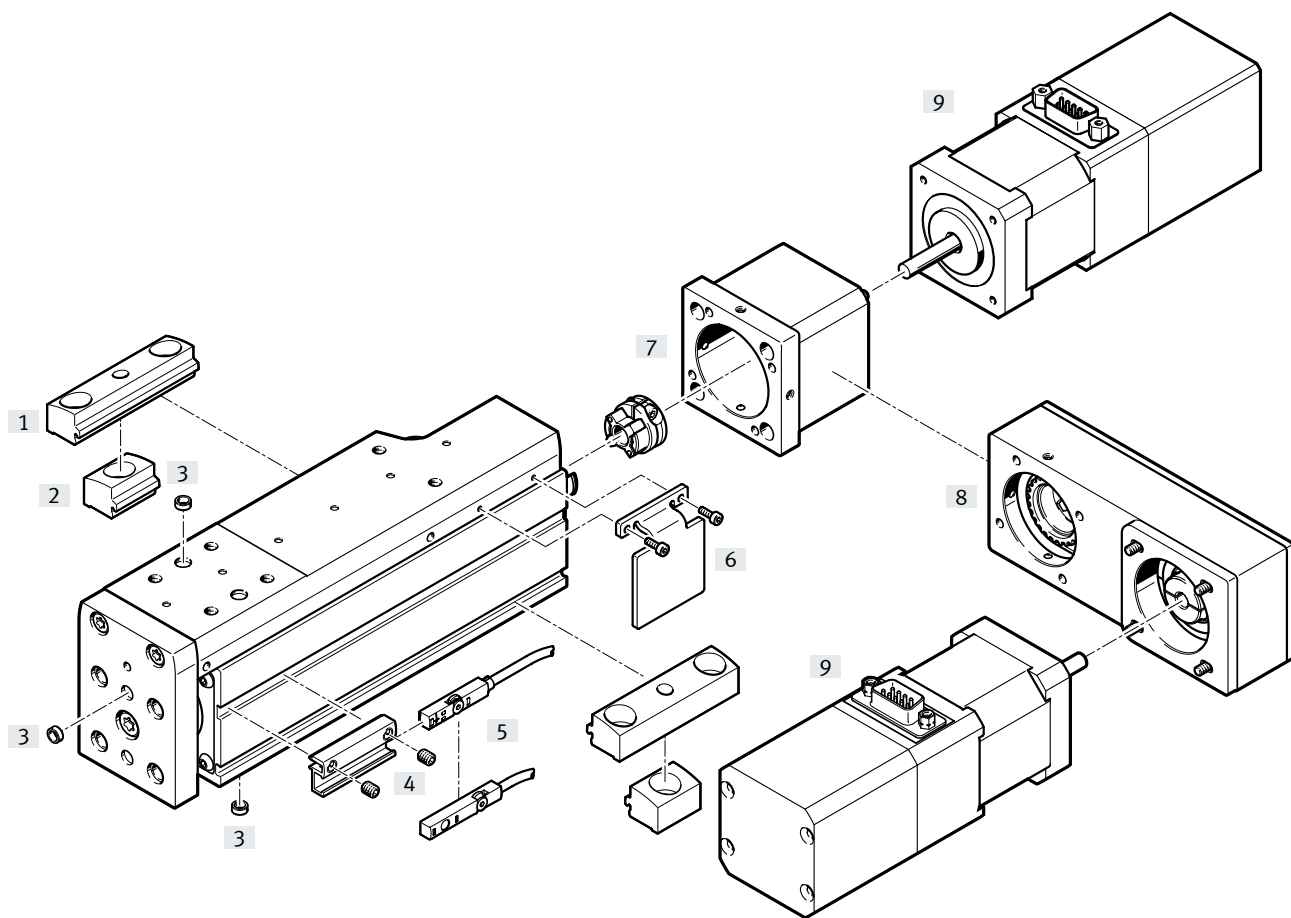
003	Führung	
KF	Kugelumlauführung	

004	Baugröße	
25	25	
32	32	
45	45	
60	60	

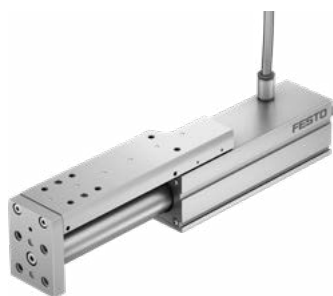
005	Hub	
25	25	
50	50	
75	75	
100	100	
125	125	
150	150	
200	200	

006	Spindelsteigung	
6P	6 mm	
8P	8 mm	
10P	10 mm	
12P	12 mm	

Peripherieübersicht



Sperrluftanschluss



Über den Sperrluftanschluss findet ein Luftaustausch zwischen Zylinderinnenraum und der Umgebung statt. Dadurch wird verhindert, dass im Zylinderinnenraum ein Unter- bzw. Überdruck entsteht.


Zusätzliche Funktionen des Anschlusses:

- Anlegen von leichtem Unterdruck verhindert die Emission von Partikeln
- Anlegen von leichtem Überdruck verhindert die Immission von Partikeln

Die passenden Steckverschraubungen → Seite 22

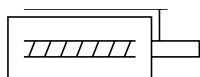
Peripherieübersicht



Zubehör			
	Typ/Bestellcode	Beschreibung	→ Seite/Internet
[1]	Profilbefestigung EAHF-L2-...-P	zur Befestigung der Achse, seitlich am Profil. Durch die Bohrung in der Mitte kann die Profilbefestigung auf der Monategfläche fixiert werden	20
[2]	Profilbefestigung EAHF-L2-...-P-S	zur Befestigung der Achse, seitlich am Profil	19
[3]	Zentrierstift/-hülse ZBS, ZBH	zur Zentrierung von Lasten und Anbauteilen	22
[4]	Sensorhalter EAPM-L2	zur Befestigung der Näherungsschalter an der Achse. Die Näherungsschalter können nur mit dem Sensorhalter befestigt werden	21
[5]	Näherungsschalter SIES-8M	induktive Näherungsschalter, für T-Nut	22
	Näherungsschalter SMT-8M	magnetische Näherungsschalter, für T-Nut	22
[6]	Schaltfahne EAPM-...-SLS	zur Abfrage der Schlittenposition in Verbindung mit induktiven Näherungsschaltern SIES-8M	21
[7]	Axialbausatz EAMM-A	für axialen Motoranbau	17
[8]	Parallelbausatz EAMM-U	für parallelen Motoranbau	18
[9]	Motoren EMME-AS, EMMS-ST	speziell auf die Achse abgestimmte Motoren mit oder ohne Bremse	17


Hinweis

Bei den Baugrößen 45 und 60 müssen bei Hübten größer 100 mm induktive Näherungsschalter SIES-8M verwendet werden.

Datenblatt



-  - Baugröße
25 ... 60
-  - Hublänge
25 ... 200 mm



Allgemeine Technische Daten				
Baugröße	25	32	45	60
Konstruktiver Aufbau	elektrischer Mini-Schlitten mit Kugelgewindetrieb			
Führung	Kugelumlaufführung			
Einbaulage	beliebig			
Arbeitshub [mm]	25, 50, 75	25, 50, 75, 100	25, 50, 75, 100, 125, 150	50, 75, 100, 125, 150, 200
Max. zul. Nutzlast [kg]	1	2	6	10
Max. Vorschubkraft F_x [N]	20	60	120	250
Leerlaufantriebsmoment bei geringer Verfahrgeschwindigkeit [Nm]	0,015	0,025	0,030	0,040
Leerlaufantriebsmoment bei Max. Verfahrgeschwindigkeit [Nm]	0,029	0,042	0,1	0,306
Max. Radialkraft ¹⁾ [N]	30	75	180	230
Max. Drehzahl [1/min]	4000	3750	3600	3000
Max. Beschleunigung [m/s ²]	15			
Wiederholgenauigkeit [mm]	±0,015			
Reversierspiel [mm]	≤ 0,15			
Positionsabfrage ²⁾	magneto-resistiv, induktiv			

1) Am Antriebsschaft
2) Bei den Baugrößen 45 und 60 ab Hub 100 mm ist ausschließlich induktive Abfrage möglich

Betriebs- und Umweltbedingungen				
Baugröße	25	32	45	60
Umgebungstemperatur ¹⁾ [°C]	0 ... +50			
Schutzart	IP40			
Einschaltdauer [%]	100			
Wartungsintervall	Lebensdauerschmierung			

1) Einsatzbereich der Näherungsschalter beachten

Gewichte [g]				
Baugröße	25	32	45	60
Grundgewicht bei 0 mm Hub	176	331	608	1555
Gewichtszuschlag pro 10 mm Hub	19	30	63	95
Bewegte Masse bei 0 mm Hub	83	149	212	675
Massenzuschlag pro 10 mm Hub	9	12	30	40

Datenblatt

Spindel					
Baugröße		25	32	45	60
Durchmesser	[mm]	6	8	10	12
Steigung	[mm/U]	6	8	10	12

Massenträgheitsmoment					
Baugröße		25	32	45	60
J_0	[kg cm ²]	0,0014	0,0062	0,0136	0,0839
J_H pro Meter Hub	[kg cm ² /m]	0,0150	0,0493	0,1361	0,2708
J_L pro kg Nutzlast	[kg cm ² /kg]	0,0091	0,0162	0,0253	0,0365

Das Massenträgheitsmoment J_{Akt} $J_{Akt} = J_0 + J_H/1000 \text{ mm} \times \text{Arbeitshub}$ des Mini-Schlittens wird wie folgt berechnet:

Referenzierung

Die Referenzierung kann auf zwei Arten durchgeführt werden:

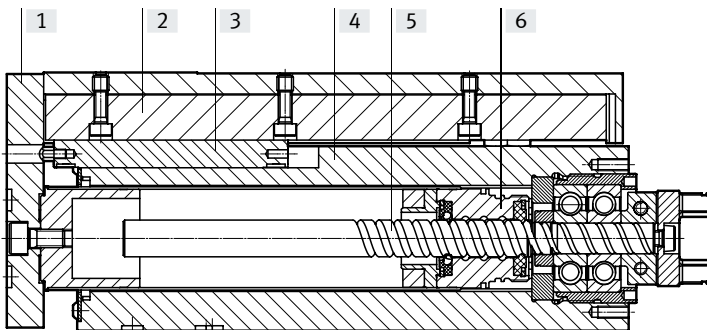
- gegen Festanschlag
- über Referenzschalter

Dabei müssen folgende Werte eingehalten werden:

Baugröße		25	32	45	60
Max. Aufprallenergie	[J]	$0,005 \times 10^{-3}$	$0,009 \times 10^{-3}$	$0,014 \times 10^{-3}$	$0,044 \times 10^{-3}$
Max. Geschwindigkeit der Referenzfahrt	[m/s]	0,01			

Werkstoffe

Funktionsschnitt

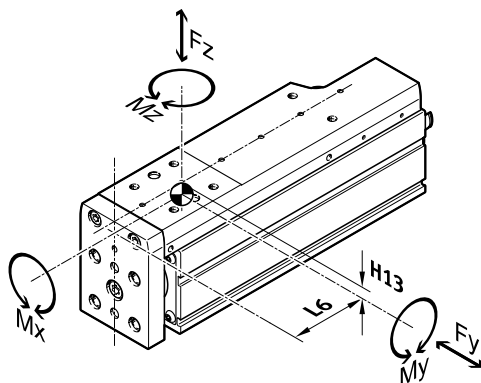


Achse	
[1] Jochplatte	Aluminium-Knetlegierung, eloxiert
[2] Schlitten	Aluminium-Knetlegierung, eloxiert
[3] Führungsschiene	Wälzlagerstahl
[4] Gehäuse	Aluminium-Knetlegierung, eloxiert
[5] Spindel	Wälzlagerstahl
[6] Spindelmutter	Wälzlagerstahl
Werkstoff-Hinweis	RoHS-konform
	LABS-haltige Stoffe enthalten

Datenblatt

Dynamische Belastungskennwerte

Die angegebenen Kräfte und Momente beziehen sich auf das Zentrum der Führung.
 Sie dürfen im dynamischen Betrieb nicht überschritten werden.



Abstand zur Führungsmitte		25	32	45	60
Baugröße					
Maß H13	[mm]	7,3	7,9	10,2	15,9
Maß L6 ¹⁾	[mm]	25,1	31,8	37,3	53,4

1) Das Maß bezieht sich auf die eingefahrene Schlittenposition. Bei ausgefahrenen Positionen muss das Maß entsprechend verlängert werden.

Max. zulässige Kräfte und Momente für die Führungsberechnung, bei einer Lebensdauer von 5x 10 ⁶ Zyklen und max. Hub					
Baugröße		25	32	45	60
F _y _{max.}	[N]	669	991	1314	4937
F _z _{max.}	[N]	669	991	1314	4937
M _x _{max.}	[Nm]	2,0	3,4	8,1	20
M _y _{max.}	[Nm]	2,1	3,2	7	30
M _z _{max.}	[Nm]	2,1	3,2	7	30

Hinweis

Für eine Lebensdauer des Führungssystems von 5x 10⁶ Zyklen muss der Belastungs-Vergleichsfaktor, auf Basis der maximal zulässigen Kräfte und Momente bei 5x 10⁶ Zyklen Lebensdauer, einen Wert $f_v \leq 1$ annehmen.

Mit Hilfe dieser Formel kann ein Richtwert errechnet werden.
 Für die genaue Berechnung steht die Auslegungssoftware „PositioningDrives“ zur Verfügung → www.festo.com

Wirken gleichzeitig mehrere der unten genannten Kräfte und Momente auf die Achse ein, muss neben den aufgeführten Maximalbelastungen folgende Gleichung erfüllt werden:

Berechnung des Belastungs-Vergleichsfaktors:

$$f_v = \frac{|F_{y1}|}{F_{v2}} + \frac{|F_{z1}|}{F_{z2}} + \frac{|M_{x1}|}{M_{x2}} + \frac{|M_{y1}|}{M_{y2}} + \frac{|M_{z1}|}{M_{z2}} \leq 1$$

F₁/M₁ = dynamischer Wert

F₂/M₂ = maximaler Wert

Datenblatt

Berechnung der Lebensdauer

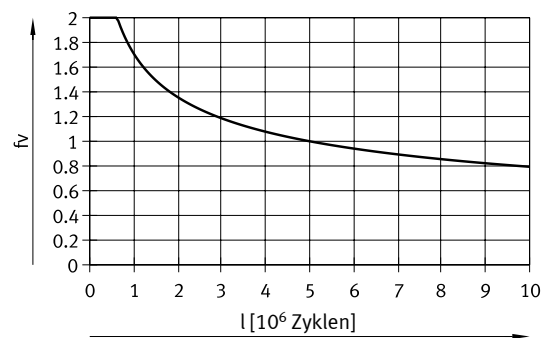
Die Lebensdauer der Führung ist von der Belastung abhängig. Um eine Aussage über die Lebensdauer treffen zu können, wird im nachfolgenden Diagramm als Kenngröße der Belastungs-Vergleichsfaktor f_v im Bezug auf die Lebensdauer dargestellt.

Diese Darstellung gibt nur den theoretischen Wert wieder. Bei einem Belastungs-Vergleichsfaktor f_v größer 1 ist unbedingt eine Rücksprache mit ihrem lokalen Ansprechpartner bei Festo notwendig.

Belastungs-Vergleichsfaktor f_v in Abhängigkeit von der Lebensdauer l

Beispiel:

Ein Anwender will eine Masse x kg bewegen. Durch die Berechnung mit der Formel (→ Seite 10) ergibt sich für den Belastungs-Vergleichsfaktor f_v ein Wert von 1,5. Laut Diagramm hat die Führung eine Lebensdauer von ca $1,5 \times 10^6$ Zyklen. Durch die Reduzierung der Beschleunigung verringert sich der Wert M_y und M_z . Nun ergibt sich mit einem Belastungs-Vergleichsfaktor f_v von 1 eine Lebensdauer von 5×10^6 Zyklen.



Vergleich der Belastungskennwerte bei 5×10^6 Zyklen mit dynamischen Kräften und Momenten von Kugelumlauf Führungen

Die Belastungskennwerte von Wälzführungen sind nach ISO und JIS durch dynamische und statische Kräfte und Momente normiert. Diese Kräfte und Momente basieren auf einer Lebensdauer-Erwartung des Führungssystems von 100 km nach ISO bzw. 50 km nach JIS.

Aufgrund der Abhängigkeit der Belastungskennwerte von der Lebensdauer lassen sich die max. zulässigen Kräfte und Momente bei 5000 km Lebensdauer nicht mit den dynamischen Kräften und Momenten von Wälzführungen nach ISO/JIS vergleichen.

Für eine einfachere Vergleichbarkeit der Führungskapazität von Mini-Schlitten EGSC mit Wälzführungen sind in nachfolgender Tabelle die theoretisch zulässigen Kräfte und Momente bei einer rechnerischen Lebensdauer von 100 km aufgeführt. Dies entspricht den dynamischen Kräften und Momenten nach ISO.

Diese 100 km Werte sind rein rechnerisch ermittelt und dienen allein der Vergleichbarkeit mit dynamischen Kräften und Momenten nach ISO. Eine Belastung der Antriebe mit diesen Kennwerten ist ausgeschlossen und kann zur Beschädigung der Achsen führen.

Max. zulässige Kräfte und Momente bei einer theoretischen Lebensdauer von 100 km (reine Führungsbetrachtung)

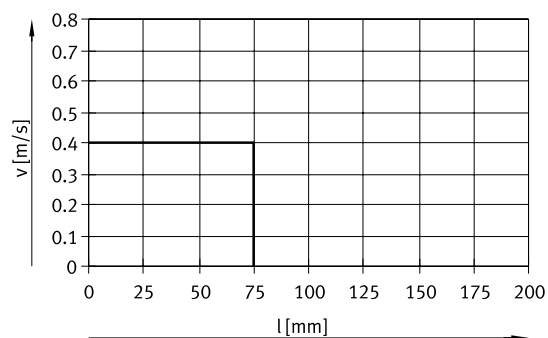
Anwendung: Masse m auf Schlitten

Baugröße		25	32	45	60
$F_{y_{max}}$	[N]	1310	2135	3240	13400
$F_{z_{max}}$	[N]	1310	2135	3240	13400
$M_{x_{max}}$	[Nm]	5	10	20	107
$M_{y_{max}}$	[Nm]	4	7	17	117
$M_{z_{max}}$	[Nm]	4	7	17	117

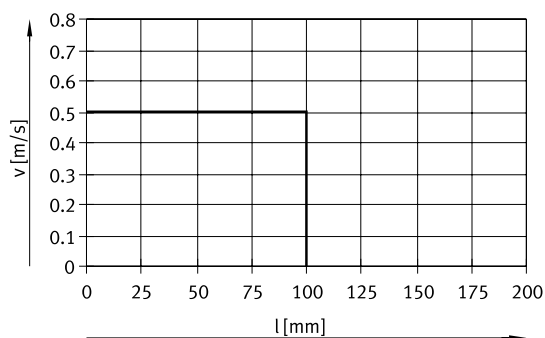
Datenblatt

Geschwindigkeit v in Abhängigkeit von Hub l

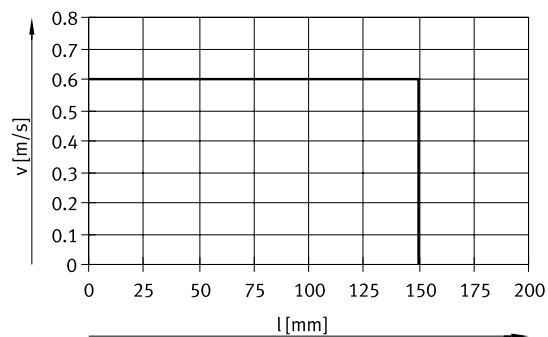
Baugröße 25



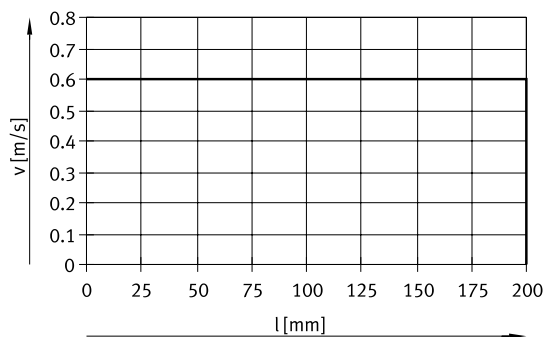
Baugröße 32



Baugröße 45

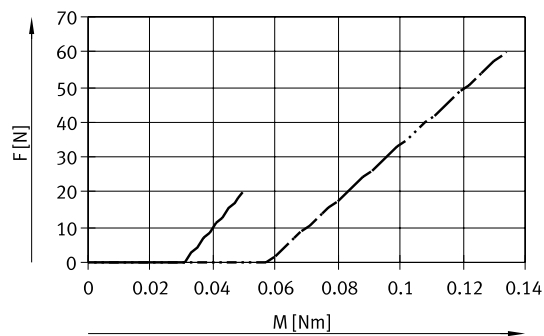


Baugröße 60

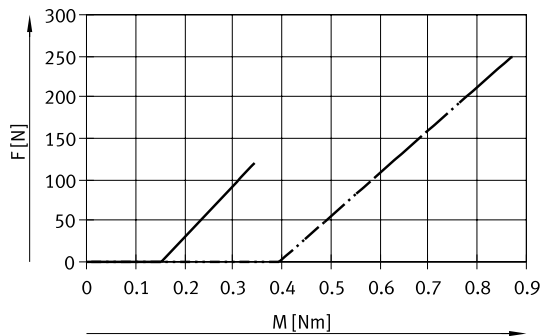


Vorschubkraft F in Abhängigkeit vom Eingangsmoment M

Baugröße 25/32



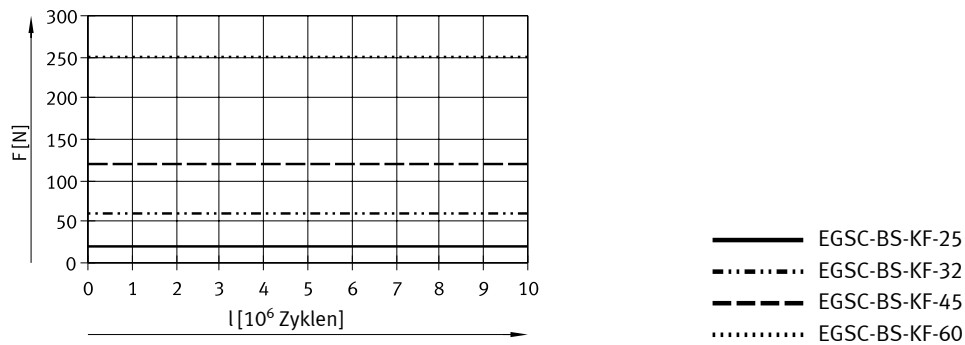
Baugröße 45/60



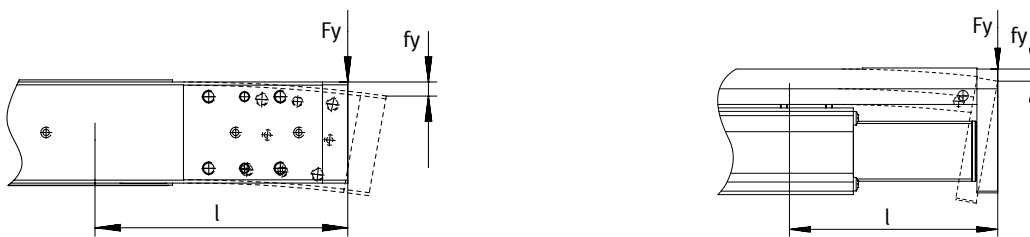
- EGSC-BS-KF-25
- · - · - · EGSC-BS-KF-32
- - - - - EGSC-BS-KF-45
- · · · · EGSC-BS-KF-60

Datenblatt

Vorschubkraft F in Abhängigkeit von Lebensdauer l



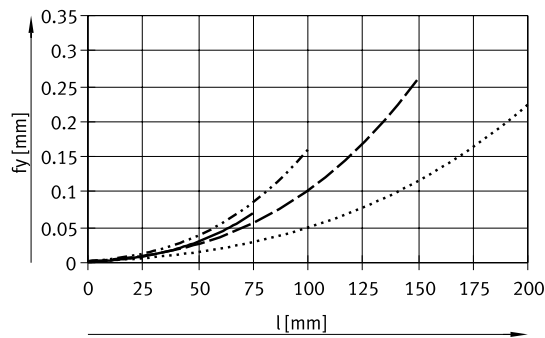
Auslenkung f an der Führungsschiene in Abhängigkeit von Hub l



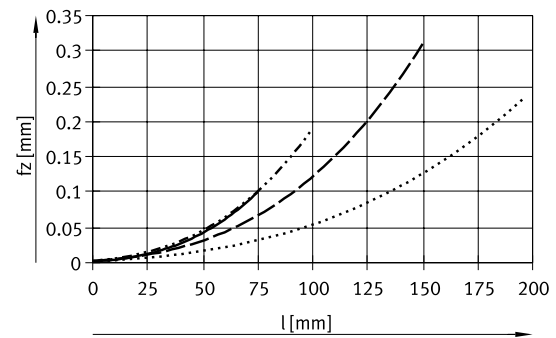
Fy/Fz bei denen die Kennlinien ermittelt wurden

EGSC-BS-KF-25: 10 N EGSC-BS-KF-45: 10 N
 EGSC-BS-KF-32: 10 N EGSC-BS-KF-60: 10 N

Auslenkung fy



Auslenkung fz



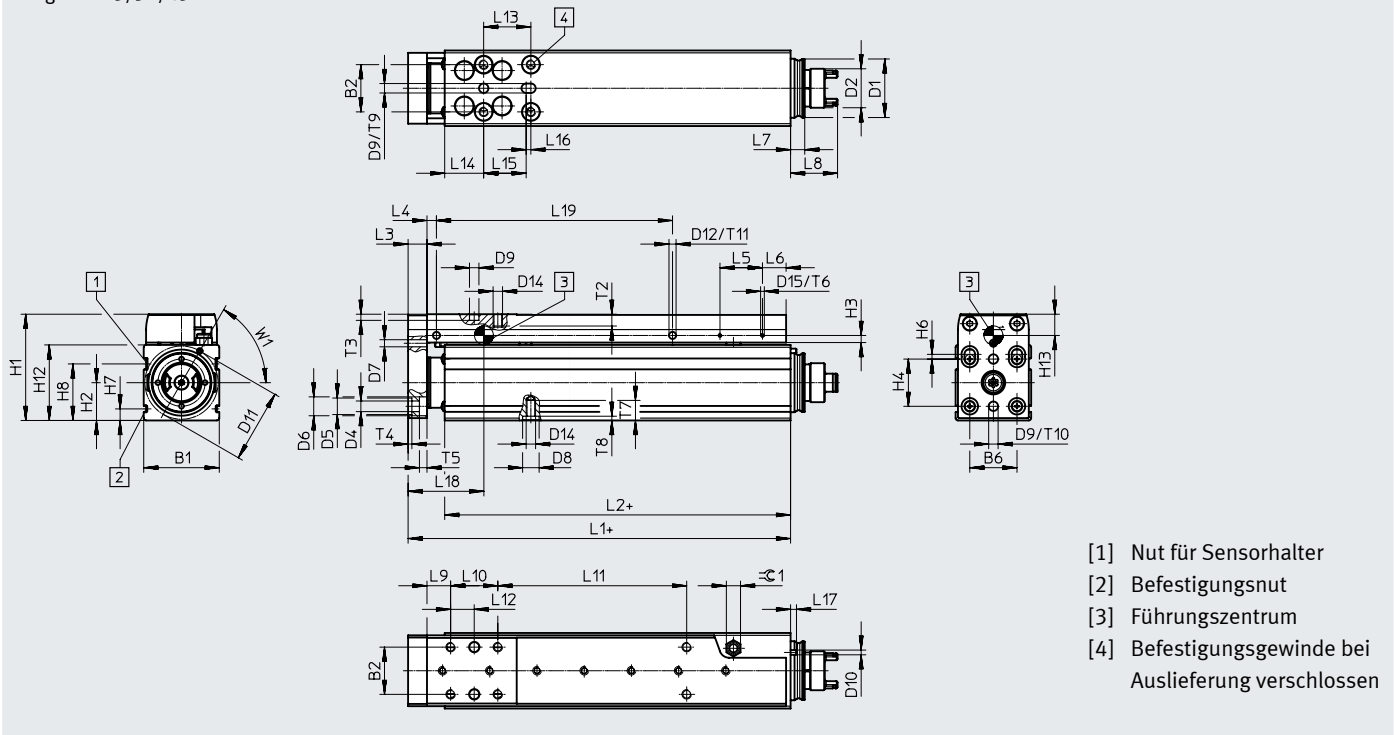
- EGSC-BS-KF-25
- - - EGSC-BS-KF-32
- EGSC-BS-KF-45
- EGSC-BS-KF-60

Datenblatt

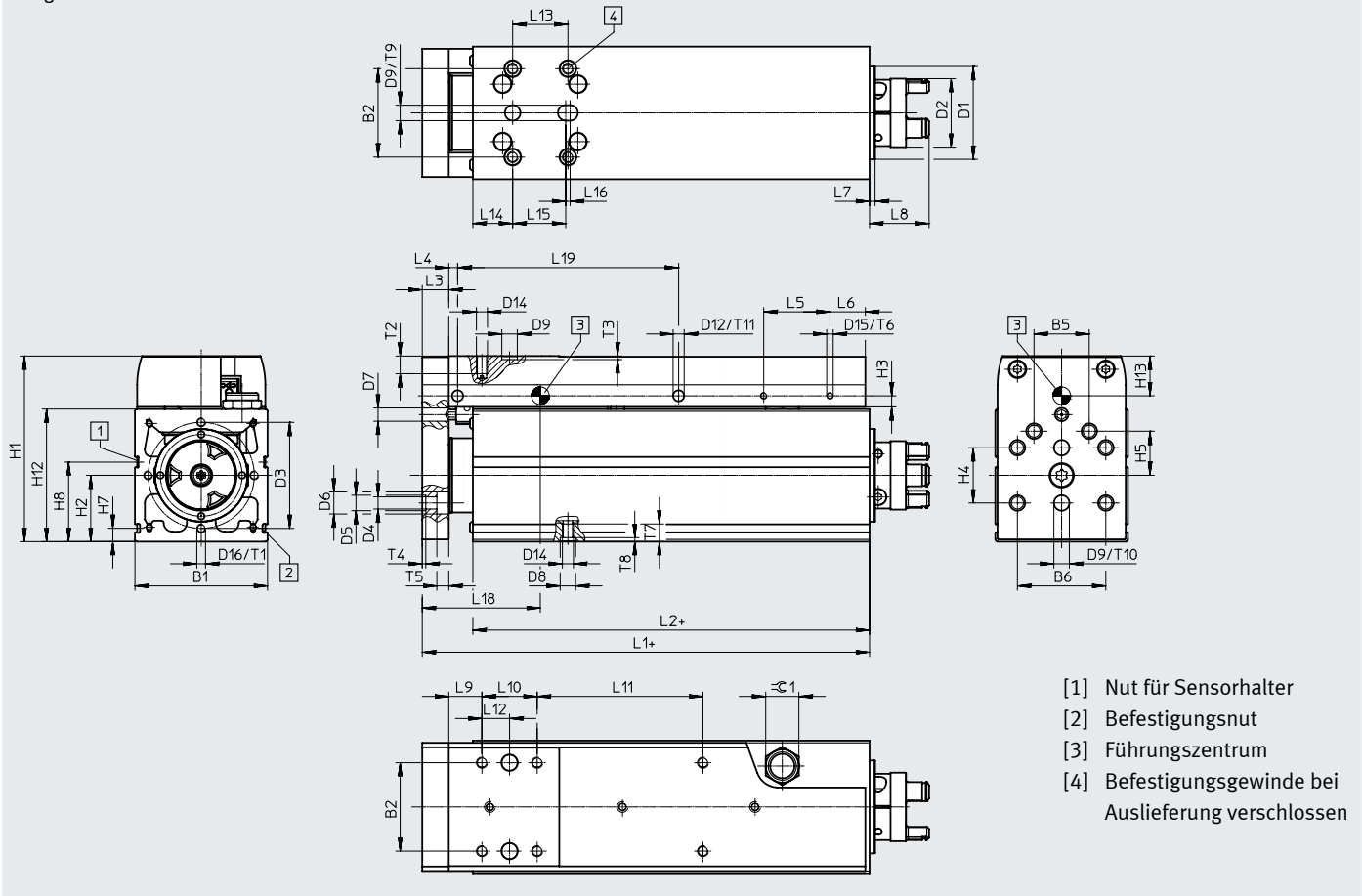
Abmessungen

Download CAD-Daten → www.festo.com

Baugröße 25/32/45



Baugröße 60



Datenblatt

Baugröße	B1 ±0,15	B2	B5	B6	D1 ∅	D2 ∅	D3 ∅	D4 ∅ H13	D5 ∅ H7	D6 ∅ H13	D7 ∅	D8 ∅ H7	D9 ∅ H8	D10 ∅	D11 ∅
25	25	17	–	17	20,5	11	–	3,4	5	6	2,5	5	2	2	25
32	32	20	–	20	25	16,5	–	4,5	7	8	3	7	4	2	31
45	45	25	–	25	32	16,5	–	5,5	7	10	3	7	5	3	41
60	60	40	25	40	42	31	48	5,5	7	10	6	7	7	–	–

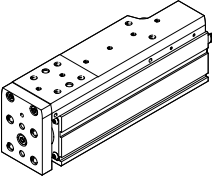
Baugröße	D12 ∅	D13	D14	D15	D16	H1	H2	H3	H4	H5	H6	H7	H8	H12 ±0,15	H13
25	3	–	M3	M1,6	–	36,5	12,5	2,5	17	–	–	4,9	20,5	25	7,6
32	3	–	M4	M1,6	–	45	16	3	20	–	2	4,9	24	32	8,4
45	3	–	M5	M2	–	60,5	22,5	3	25	–	–	6,1	28,5	45	10,7
60	5	M4	M5	M3	M4	84	30	5	25	20	–	6,1	36	60	16,4

Baugröße	L1	L2	L3 +0,2	L4	L5 ±0,1	L6	L7	L8	L9	L10	L12	L13	L14	L15	L16
25	53,6	42	6	4	18	6	5	15	10	17	8,5	17	13,5	16,5	1
32	62	46,5	8	4	18	10	6	19,9	10	20	10	20	16,5	18	2
45	73,8	54,5	10	4	24	12	6	19,9	15	25	12,5	25	17,5	24	2
60	102,4	79,5	12	4	30	16	2,5	26,9	15	25	12,5	25	30	24	2

Baugröße	L17	L18	T1	T2	T3 +0,1	T4 +0,1	T5	T6	T7	T8 +0,1	T9 +0,1	T10 +0,1	T11 –0,2	W1	∠ 1
25	2,5	25,1	–	4,5	2,6	1,3	3,2	2	6	1,3	2,1	3,1	2	60°	6
32	2,5	31,8	–	5	2,6	1,6	3,2	1,5	8,5	1,8	2,6	2,6	1,5	60°	6
45	2	37,3	–	6	1,3	1,6	5,4	4	7	1,8	1,3	1,3	5	60°	12
60	–	53,4	10	8	1,6	1,6	5,4	6	8	1,8	1,6	1,6	5	–	15

Baugröße	Hub [mm]	L19	L11
25	25	25	0
	50	50	33
	75	75	58
32	25	25	0
	50	50	30
	75	75	55
45	100	100	80
	25	25	0
	50	50	25
	75	75	50
	100	100	75
60	125	125	100
	150	150	125
	50	50	25
	75	75	50
	100	100	75
	125	125	100
60	150	150	125
	200	200	175

Datenblatt

Bestellangaben	Baugröße	Spindelsteigung	Hub	Teile-Nr.	Typ
	25	6	25	8048310	EGSC-BS-KF-25-25-6P
			50	8048311	EGSC-BS-KF-25-50-6P
			75	8061280	EGSC-BS-KF-25-75-6P
	32	8	25	8048306	EGSC-BS-KF-32-25-8P
			50	8048307	EGSC-BS-KF-32-50-8P
			75	8048308	EGSC-BS-KF-32-75-8P
			100	4356032	EGSC-BS-KF-32-100-8P
	45	10	25	8048300	EGSC-BS-KF-45-25-10P
			50	8048301	EGSC-BS-KF-45-50-10P
			75	8048302	EGSC-BS-KF-45-75-10P
			100	4022926	EGSC-BS-KF-45-100-10P
			125	8048303	EGSC-BS-KF-45-125-10P
			150	8048304	EGSC-BS-KF-45-150-10P
	60	12	50	8048362	EGSC-BS-KF-60-50-12P
			75	8048363	EGSC-BS-KF-60-75-12P
			100	4356469	EGSC-BS-KF-60-100-12P
			125	8048364	EGSC-BS-KF-60-125-12P
			150	8048365	EGSC-BS-KF-60-150-12P
200			8048366	EGSC-BS-KF-60-200-12P	

Zubehör

-  - Hinweis

Abhängig von der Kombination zwischen Motor und Antrieb kann die maximale Vorschubkraft des Antriebs nicht erreicht werden.

Bei Verwendung von Parallelbausätzen muss das jeweilige Leerlaufantriebsmoment des Bausatzes berücksichtigt werden

Zulässige Achs/Motor-Kombinationen mit Axialbausatz – Ohne Getriebe

Datenblätter → Internet: eamm-a

Motor ¹⁾	Axialbausatz	
Typ	Teile-Nr.	Typ
EGSC-25		
mit Schrittmotor		
EMMS-ST-28-...	4505258	EAMM-A-V20-28A
EGSC-32		
mit Servomotor		
EMME-AS-40-...	4491059	EAMM-A-V25-40P
mit Schrittmotor		
EMMS-ST-42-...	4582608	EAMM-A-V25-42A
EGSC-45		
mit Servomotor		
EMME-AS-40-...	4595742	EAMM-A-V32-40P
EMME-AS-60-...	4608750	EAMM-A-V32-60P
mit Schrittmotor		
EMMS-ST-42-...	4281142	EAMM-A-V32-42A
EMMS-ST-57-...	4597016	EAMM-A-V32-57A
EGSC-60		
mit Servomotor		
EMME-AS-60-...	4133487	EAMM-A-T42-60P
EMME-AS-80-...	4623788	EAMM-A-T42-80P
mit Schrittmotor		
EMMS-ST-57-...	4327034	EAMM-A-T42-57A
EMMS-ST-87-...	4610008	EAMM-A-T42-87A

1) Das Eingangs Drehmoment darf das max. zul. übertragbare Drehmoment des Axialbausatzes nicht überschreiten.

Zubehör

Datenblätter → Internet: eamm-u

Zulässige Achs/Motor-Kombinationen mit Parallelbausatz	
Motor/Getriebe ¹⁾	Parallelbausatz
Typ	Teile-Nr. Typ
EGSC-25	
mit Schrittmotor	
EMMS-ST-28-...	4767125 EAMM-U-30-V20-28A-44
EGSC-32	
mit Servomotor	
EMME-AS-40-...	4782056 EAMM-U-45-V25-40P-63
mit Schrittmotor	
EMMS-ST-42-...	4825645 EAMM-U-45-V25-42A-63
EGSC-45	
mit Servomotor	
EMME-AS-40-...	4718297 EAMM-U-45-V32-40P-63
mit Schrittmotor	
EMMS-ST-42-...	4280674 EAMM-U-45-V32-42A-63
EGSC-60	
mit Servomotor	
EMMS-AS-55-...	8092868 EAMM-U-65-T42-55A-87
EMME-AS-60-...	4784301 EAMM-U-65-T42-60P-87
mit Schrittmotor	
EMMS-ST-57-...	4331535 EAMM-U-65-T42-57A-87

1) Das EingangsDrehmoment darf das max. zul. übertragbare Drehmoment des Parallelbausatzes nicht überschreiten.

Zubehör

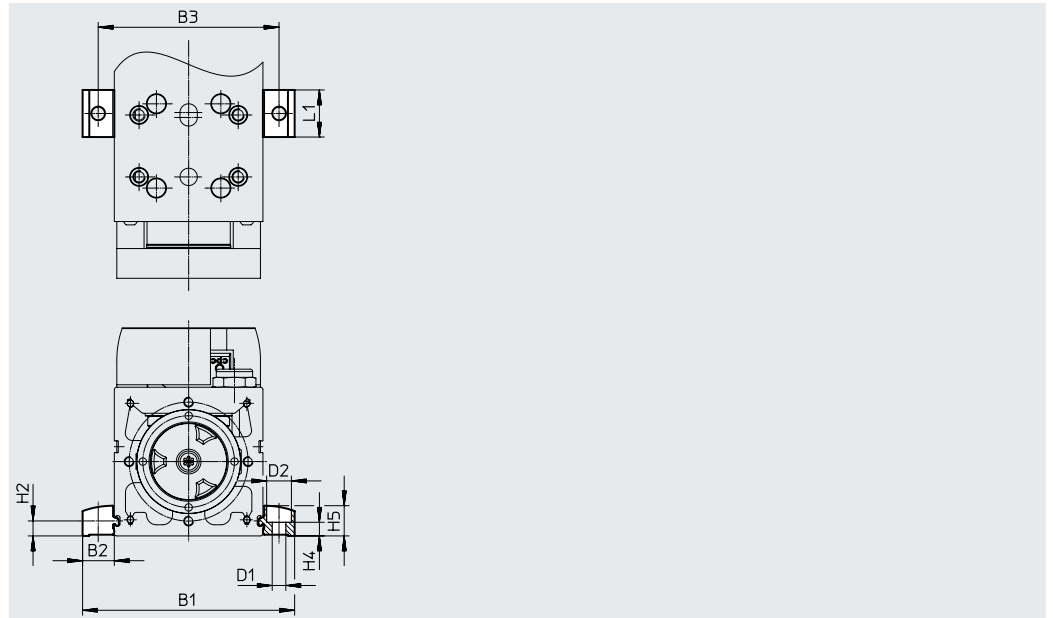
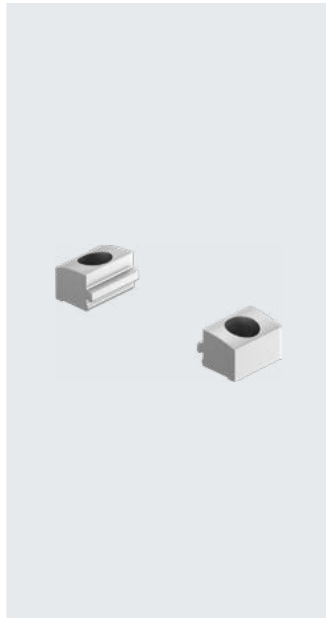
Profilbefestigung EAHF-L2-...-P-S

Werkstoff:

Aluminium-Knetlegierung, eloxiert

RoHS konform

- zur Befestigung des Schlittens, seitlich am Profil



Abmessungen und Bestellangaben

für Baugröße	B1	B2	B3	D1 ∅ H13	D2 ∅ H13	H2
25	44,4	9,7	35	4,5	8	4,9
32	51,4	9,7	42	4,5	8	4,9
45	70,6	12,8	58	5,5	10	6,1
60	85,6	12,8	73	5,5	10	6,1

für Baugröße	H4 ±0,1	H5	L1	Gewicht [g]	Teile-Nr.	Typ
25	4,2	9	19	4	5183153	EAHF-L2-25-P-S
32	4,2	9	19	4	5183153	EAHF-L2-25-P-S
45	5,5	12,2	19	6	5184133	EAHF-L2-45-P-S
60	5,5	12,2	19	6	5184133	EAHF-L2-45-P-S

Zubehör

Profilbefestigung EAHF-L2-....-P

Werkstoff:

Aluminium-Knetlegierung, eloxiert

RoHS konform

- zur Befestigung des Schlittens, seitlich am Profil.
- Durch die Bohrung in der Mitte kann die Profilbefestigung auf der Montagefläche fixiert werden



Abmessungen und Bestellangaben

für Baugröße	B1	B2	B3	D1 ∅ H13	D2 ∅ H13	D3 ∅	H2
25	44,4	9,7	35	4,5	8	4	4,9
32	51,4	9,7	42	4,5	8	4	4,9
45	70,6	12,8	58	5,5	10	5	6,1
60	85,6	12,8	73	5,5	10	5	6,1

für Baugröße	H4 ±0,1	H5	L1	L2	Gewicht [g]	Teile-Nr.	Typ
25	4,2	9	53	40	19	4835684	EAHF-L2-25-P
32	4,2	9	53	40	19	4835684	EAHF-L2-25-P
45	5,5	12,2	53	40	35	4835728	EAHF-L2-45-P
60	5,5	12,2	53	40	35	4835728	EAHF-L2-45-P

Zubehör

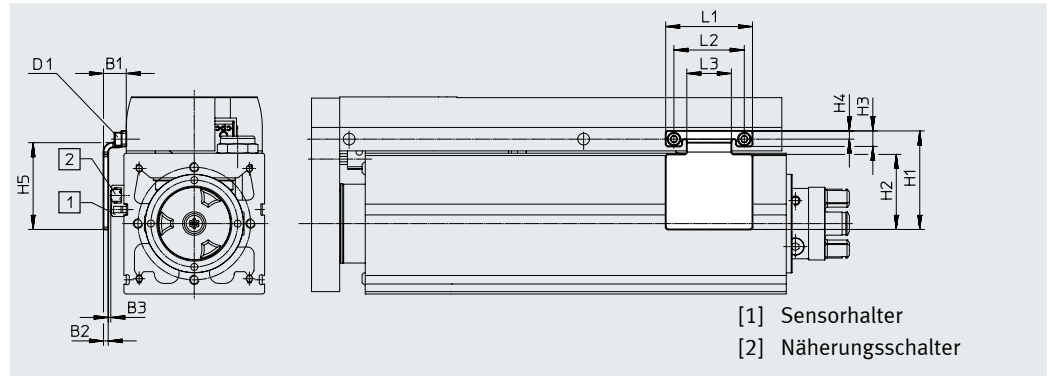
Schaltfahne EAPM-...-SLS

zur Abfrage mit induktiven Näherungsschaltern SIES-8M

Werkstoff:

Stahl, verzinkt

RoHS konform



[1] Sensorhalter

[2] Näherungsschalter

Abmessungen und Bestellangaben

für Baugröße	B1	B2	B3	D1	H1	H2	H3	H4
25	9,2	2	1,0±0,32	M1,6	21	13	4,3	2,5
32	9,2	2	1,0±0,26	M1,6	27	19	4,3	2,5
45	9,4	2	0,7±0,26	M2	37	28	5,5	3,3
60	9,7	2	0,7±0,31	M3	42	32	6,6	3,5

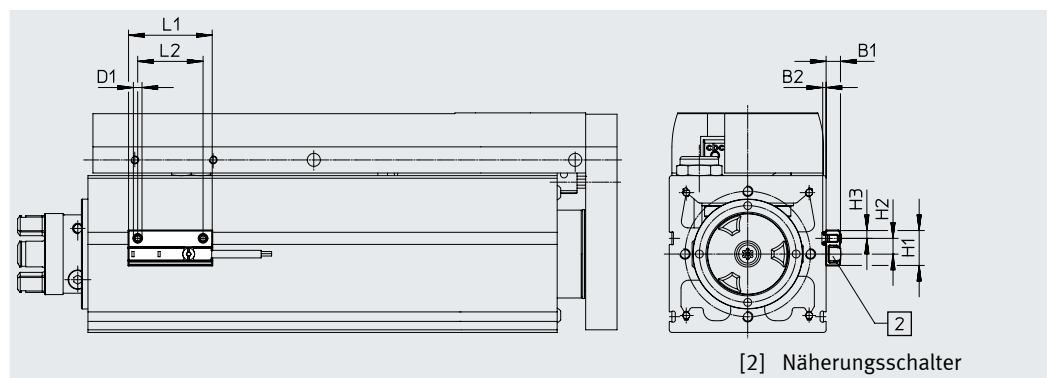
für Baugröße	H5	L1	L2	L3	Gewicht [g]	Teile-Nr.	Typ
25	18	22	18	10	8	8067258	EAPM-E19-25-SLS
32	24	22	18	10	10	8067259	EAPM-L2-32-SLS
45	33	30	24	14	18	8067260	EAPM-L2-45-SLS
60	37	37	30	19	27	8067261	EAPM-L2-60-SLS

Sensorhalter EAPM-L2

Werkstoff:

Aluminium-Knetlegierung, eloxiert

RoHS konform



[2] Näherungsschalter

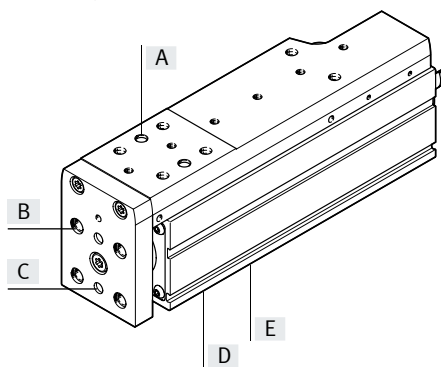
Abmessungen und Bestellangaben

für Baugröße	B1	B2	D1	H1	H2
25, 32, 45, 60	5,5	1,3	M4	13,4	6

für Baugröße	H3	L1	L2	Gewicht [g]	Teile-Nr.	Typ
25, 32, 45, 60	3	32	25	4	4759852	EAPM-L2-SH

Zubehör

Bestellangaben – Zentrierhülse



für Baugröße	Position	Teile-Nr.	Typ	PE ¹⁾
25	A	525273	ZBS-2	10
	B	189652	ZBH-5	
	C	525273	ZBS-2	
	D	189652	ZBH-5	
	E	525273	ZBS-2	
32	A	562959	ZBS-4	
	B	186717	ZBH-7	
	C	562959	ZBS-4	
	D	186717	ZBH-7	
	E	562959	ZBS-4	
45	A	189652	ZBH-5	
	B	186717	ZBH-7	
	C	189652	ZBH-5	
	D	186717	ZBH-7	
	E	189652	ZBH-5	
60	A	186717	ZBH-7	
	B	186717	ZBH-7	
	C	186717	ZBH-7	
	D	186717	ZBH-7	
	E	186717	ZBH-7	

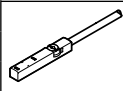
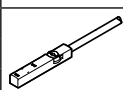
1) Packungseinheit in Stück

Bestellangaben – Steckverschraubung für Sperrluftanschluss

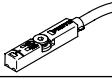
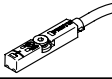
für Baugröße	Teile-Nr.	Typ
25	133003	QSM-M5-3-I-R
	133004	QSM-M5-4-I-R
32	133003	QSM-M5-3-I-R
	133004	QSM-M5-4-I-R
45	186266	QSM-G1/8-4-I
	186267	QSM-G1/8-6-I
60	186108	QS-G1/4-6-I
	186110	QS-G1/4-8-I



Bestellangaben – Näherungsschalter für T-Nut, induktiv

Datenblätter → Internet: sies

Befestigungsart	Schaltausgang	Elektrischer Anschluss	Kabellänge [m]	Teile-Nr.	Typ
 von oben in Nut einsetzbar, bündig mit Zylinderprofil	PNP	Kabel, 3-adrig	7,5	551386	SIES-8M-PS-24V-K-7,5-OE
		Stecker M8x1, 3-polig	0,3	551387	SIES-8M-PS-24V-K-0,3-M8D
	NPN	Kabel, 3-adrig	7,5	551396	SIES-8M-NS-24V-K-7,5-OE
		Stecker M8x1, 3-polig	0,3	551397	SIES-8M-NS-24V-K-0,3-M8D
 von oben in Nut einsetzbar, bündig mit Zylinderprofil	PNP	Kabel, 3-adrig	7,5	551391	SIES-8M-PO-24V-K-7,5-OE
		Stecker M8x1, 3-polig	0,3	551392	SIES-8M-PO-24V-K-0,3-M8D
	NPN	Kabel, 3-adrig	7,5	551401	SIES-8M-NO-24V-K-7,5-OE
		Stecker M8x1, 3-polig	0,3	551402	SIES-8M-NO-24V-K-0,3-M8D

Zubehör

Bestellangaben – Näherungsschalter für T-Nut, magnetoresistiv						Datenblätter → Internet: smt
	Befestigungsart	Schaltausgang	Elektrischer Anschluss	Kabellänge [m]	Teile-Nr.	Typ
Schließer						
	von oben in Nut einsetzbar, bündig mit Zylinderprofil, kurze Bauform	PNP	Kabel, 3-adrig	2,5	574335	SMT-8M-A-PS-24V-E-2,5-OE
			Stecker M8x1, 3-polig	0,3	574334	SMT-8M-A-PS-24V-E-0,3-M8D
Öffner						
	von oben in Nut einsetzbar, bündig mit Zylinderprofil, kurze Bauform	PNP	Kabel, 3-adrig	7,5	574340	SMT-8M-A-PO-24V-E-7,5-OE

Bestellangaben – Verbindungsleitungen						Datenblätter → Internet: nebu
	Elektrischer Anschluss links	Elektrischer Anschluss rechts	Kabellänge [m]	Teile-Nr.	Typ	
	Dose gerade, M8x1, 3-polig	Kabel, offenes Ende, 3-adrig	2,5	541333	NEBU-M8G3-K-2.5-LE3	
			5	541334	NEBU-M8G3-K-5-LE3	
	Dose gewinkelt, M8x1, 3-polig	Kabel, offenes Ende, 3-adrig	2,5	541338	NEBU-M8W3-K-2.5-LE3	
			5	541341	NEBU-M8W3-K-5-LE3	

 **Hinweis**

Bei den Baugrößen 45 und 60 müssen bei Hüben größer 100 mm induktive Näherungsschalter SIES-8M verwendet werden.