

# Zahnriemenachsen EGC-TB-KF, mit Kugelumlauführung

**FESTO**



Festo Kernprogramm  
Deckt 80% ihrer Automatisierungsaufgaben ab

Weltweit:  
Stark:  
Einfach:

Immer lagerhaltig  
Festo Qualität zum attraktiven Preis  
Erleichterte Beschaffung und Lagerhaltung



In der Regel versandbereit in 24 h ab Werk  
Weltweit in 13 Service Centern auf Lager  
Mehr als 2200 Produkte



In der Regel versandbereit in 5 Tagen ab Werk  
Weltweit in 4 Service Centern für Sie montiert  
Bis zu  $6 \times 10^{12}$  Varianten pro Produktfamilie

Schauen Sie  
nach dem  
Stern!

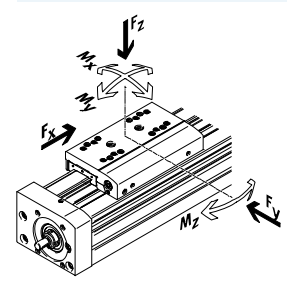
# Elektromechanische Antriebe

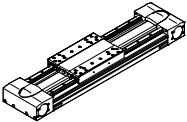
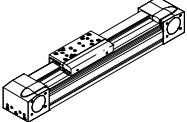
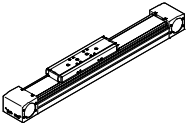
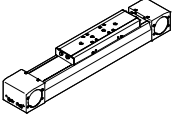
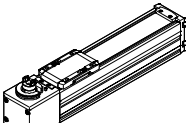
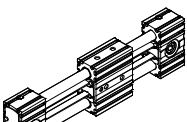
Auswahlhilfe



## Übersicht von Zahnriemen- und Spindelachsen

- | Zahnriemenachsen   | Spindelachsen  |
|--|--|
| <ul style="list-style-type: none"> <li>• Geschwindigkeiten bis 10 m/s</li> <li>• Beschleunigungen bis 50 m/s<sup>2</sup></li> <li>• Wiederholgenauigkeiten bis ±0,08 mm</li> <li>• Hübe bis 8500 mm (längere Hübe auf Anfrage)</li> <li>• Flexible Motoranbindungen</li> </ul> | <ul style="list-style-type: none"> <li>• Geschwindigkeiten bis 2 m/s</li> <li>• Beschleunigungen bis 20 m/s<sup>2</sup></li> <li>• Wiederholgenauigkeiten bis ±0,003 mm</li> <li>• Hübe bis 3000 mm</li> </ul> |



| Zahnriemenachsen  |                                 |                       |                               |                                 |                                 |  |
|---|---------------------------------|-----------------------|-------------------------------|---------------------------------|---------------------------------|--|
| Typ   | F <sub>x</sub><br>[N]           | v<br>[m/s]            | M <sub>x</sub><br>[Nm]        | M <sub>y</sub><br>[Nm]          | M <sub>z</sub><br>[Nm]          | Eigenschaften  |
| <b>Kugelumlauf-Schwerlastführung</b>  |                                 |                       |                               |                                 |                                 |  |
| <b>EGC-HD-TB</b>  |                                 |                       |                               |                                 |                                 |  |
|    | 450<br>1000<br>1800             | 3<br>5<br>5           | 140<br>300<br>900             | 275<br>500<br>1450              | 275<br>500<br>1450              | <ul style="list-style-type: none"> <li>• flachbauende Antriebseinheit mit steifem, geschlossenem Profil</li> <li>• präzise und belastbare Duo-Schienenführung</li> <li>• ideal als Grundachse für Linienportale und Auslegerachsen</li> </ul>  |
| <b>Kugelumlaufführung</b>   |                                 |                       |                               |                                 |                                 |  |
| <b>EGC-TB-KF</b>  |                                 |                       |                               |                                 |                                 |  |
|  | 50<br>100<br>350<br>800<br>2500 | 3<br>5<br>5<br>5<br>5 | 3,5<br>16<br>36<br>144<br>529 | 10<br>132<br>228<br>680<br>1820 | 10<br>132<br>228<br>680<br>1820 | <ul style="list-style-type: none"> <li>• steifes, geschlossenes Profil</li> <li>• präzise und belastbare Schienenführung</li> <li>• kleine Antriebsritzel reduzieren erforderliches Antriebsmoment</li> <li>• platzsparende Positionsabfrage</li> </ul>  |
| <b>ELGA-TB-KF</b>   |                                 |                       |                               |                                 |                                 |  |
|  | 350<br>800<br>1300<br>2000      | 5<br>5<br>5<br>5      | 16<br>36<br>104<br>167        | 132<br>228<br>680<br>1150       | 132<br>228<br>680<br>1150       | <ul style="list-style-type: none"> <li>• Führung und Zahnriemen innenliegend</li> <li>• präzise und belastbare Schienenführung</li> <li>• Führung und Zahnriemen durch Abdeckband geschützt</li> <li>• hohe Vorschubkräfte</li> </ul>  |
| <b>ELGA-TB-KF-F1</b>  |                                 |                       |                               |                                 |                                 |  |
|  | 260<br>600<br>1000              | 5<br>5<br>5           | 16<br>36<br>104               | 132<br>228<br>680               | 132<br>228<br>680               | <ul style="list-style-type: none"> <li>• für Lebensmittelbereich geeignet</li> <li>• "Clean Look": glatte Flächen, leicht zu reinigen</li> <li>• Führung und Zahnriemen innenliegend</li> <li>• präzise und belastbare Schienenführung</li> <li>• Führung und Zahnriemen durch Abdeckband geschützt</li> </ul> |
| <b>ELGC-TB-KF</b>   |                                 |                       |                               |                                 |                                 |  |
|  | 75<br>120<br>250                | 1,2<br>1,5<br>1,5     | 5,5<br>29,1<br>59,8           | 4,7<br>31,8<br>56,2             | 4,7<br>31,8<br>56,2             | <ul style="list-style-type: none"> <li>• Führung und Zahnriemen innenliegend</li> <li>• präzise und belastbare Schienenführung</li> <li>• Führung und Zahnriemen durch Abdeckband geschützt</li> </ul>   |
| <b>ELGR-TB</b>  |                                 |                       |                               |                                 |                                 |  |
|  | 50<br>100<br>350                | 3<br>3<br>3           | 2,5<br>5<br>15                | 20<br>40<br>124                 | 20<br>40<br>124                 | <ul style="list-style-type: none"> <li>• kostenoptimierte Stangenführung</li> <li>• einbaufertige Einheit</li> <li>• belastbare Kugelbuchsen für dynamischen Betrieb</li> </ul>  |

# Elektromechanische Antriebe

Auswahlhilfe



## Übersicht von Zahnriemen- und Spindelachsen

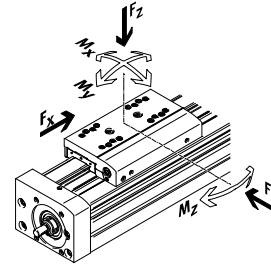
### Zahnriemenachsen

- Geschwindigkeiten bis 10 m/s
- Beschleunigungen bis 50 m/s<sup>2</sup>
- Wiederholgenauigkeiten bis ±0,08 mm
- Hübe bis 8500 mm (längere Hübe auf Anfrage)
- Flexible Motoranbindungen

### Spindelachsen

- Geschwindigkeiten bis 2 m/s
- Beschleunigungen bis 20 m/s<sup>2</sup>
- Wiederholgenauigkeiten bis ±0,003 mm
- Hübe bis 3000 mm

### Koordinatensystem



## Zahnriemenachsen

| Typ                  | F <sub>x</sub><br>[N] | v<br>[m/s] | M <sub>x</sub><br>[Nm] | M <sub>y</sub><br>[Nm] | M <sub>z</sub><br>[Nm] | Eigenschaften   |
|----------------------|-----------------------|------------|------------------------|------------------------|------------------------|---|
| <b>Rollenführung</b> |                       |            |                        |                        |                        |   |
| <b>ELGA-TB-RF</b>    |                       |            |                        |                        |                        |   |
|                      | 350                   | 10         | 11                     | 40                     | 40                     | <ul style="list-style-type: none"> <li>• robuste Rollenführung</li> <li>• Führung und Zahnriemen durch Abdeckband geschützt</li> <li>• Geschwindigkeiten bis 10 m/s</li> <li>• geringeres Gewicht als Achsen mit Schienenführungen</li> </ul>   |
|                      | 800                   | 10         | 30                     | 180                    | 180                    |   |
|                      | 1300                  | 10         | 100                    | 640                    | 640                    |   |
| <b>ELGA-TB-RF-F1</b> |                       |            |                        |                        |                        |   |
|                      | 260                   | 10         | 8,8                    | 32                     | 32                     | <ul style="list-style-type: none"> <li>• für Lebensmittelbereich geeignet</li> <li>• "Clean Look": glatte Flächen, leicht zu reinigen</li> <li>• robuste Rollenführung</li> <li>• Führung und Zahnriemen durch Abdeckband geschützt</li> <li>• geringeres Gewicht als Achsen mit Schienenführungen</li> </ul> |
|                      | 600                   | 10         | 24                     | 144                    | 144                    |   |
|                      | 1000                  | 10         | 80                     | 512                    | 512                    |   |
| <b>Gleitführung</b>  |                       |            |                        |                        |                        |   |
| <b>ELGA-TB-G</b>     |                       |            |                        |                        |                        |   |
|                      | 350                   | 5          | 5                      | 30                     | 10                     | <ul style="list-style-type: none"> <li>• Führung und Zahnriemen durch Abdeckband geschützt</li> <li>• für einfache Handlingaufgaben</li> <li>• als Antriebselement für externe Führungen</li> <li>• unempfindlich bei schwierigen Umgebungsbedingungen</li> </ul>   |
|                      | 800                   | 5          | 10                     | 60                     | 20                     |   |
|                      | 1300                  | 5          | 120                    | 120                    | 40                     |   |
| <b>ELGR-TB-GF</b>    |                       |            |                        |                        |                        |   |
|                      | 50                    | 1          | 1                      | 10                     | 10                     | <ul style="list-style-type: none"> <li>• kostenoptimierte Stangenführung</li> <li>• einbaufertige Einheit</li> <li>• robuste Gleitbuchsen für Einsatz in schwierigen Umgebungsbedingungen</li> </ul>  |
|                      | 100                   | 1          | 2,5                    | 20                     | 20                     |   |
|                      | 350                   | 1          | 1                      | 40                     | 40                     |   |

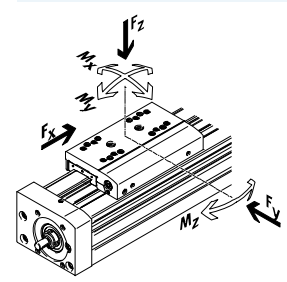
# Elektromechanische Antriebe

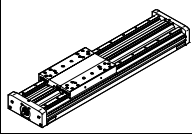
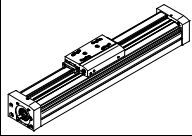
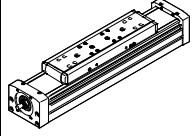
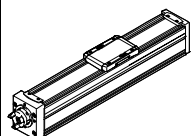
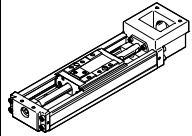
Auswahlhilfe



## Übersicht von Zahnriemen- und Spindelachsen

- | Zahnriemenachsen   | Spindelachsen  |
|--|--|
| <ul style="list-style-type: none"> <li>• Geschwindigkeiten bis 10 m/s</li> <li>• Beschleunigungen bis 50 m/s<sup>2</sup></li> <li>• Wiederholgenauigkeiten bis ±0,08 mm</li> <li>• Hübe bis 8500 mm (längere Hübe auf Anfrage)</li> <li>• Flexible Motoranbindungen</li> </ul> | <ul style="list-style-type: none"> <li>• Geschwindigkeiten bis 2 m/s</li> <li>• Beschleunigungen bis 20 m/s<sup>2</sup></li> <li>• Wiederholgenauigkeiten bis ±0,003 mm</li> <li>• Hübe bis 3000 mm</li> </ul> |



| Spindelachsen   |                                |                                      |                                 |                                  |                                  |  |
|---|--------------------------------|--------------------------------------|---------------------------------|----------------------------------|----------------------------------|--|
| Typ   | F <sub>x</sub><br>[N]          | v<br>[m/s]                           | M <sub>x</sub><br>[Nm]          | M <sub>y</sub><br>[Nm]           | M <sub>z</sub><br>[Nm]           | Eigenschaften  |
| <b>Kugelumlauf-Schwerlastführung</b>  |                                |                                      |                                 |                                  |                                  |  |
| <b>EGC-HD-BS</b>  |                                |                                      |                                 |                                  |                                  |  |
|    | 300<br>600<br>1300             | 0,5<br>1,0<br>1,5                    | 140<br>300<br>900               | 275<br>500<br>1450               | 275<br>500<br>1450               | <ul style="list-style-type: none"> <li>• flachbauende Antriebseinheit mit steifem, geschlossenem Profil</li> <li>• präzise und belastbare Duo-Schienenführung</li> <li>• ideal als Grundachse für Linienportale und Auslegerachsen</li> </ul>  |
| <b>Kugelumlauführung</b>  |                                |                                      |                                 |                                  |                                  |  |
| <b>EGC-BS-KF</b>  |                                |                                      |                                 |                                  |                                  |  |
|  | 300<br>600<br>1300<br>3000     | 0,5<br>1,0<br>1,5<br>2,0             | 16<br>36<br>144<br>529          | 132<br>228<br>680<br>1820        | 132<br>228<br>680<br>1820        | <ul style="list-style-type: none"> <li>• steifes, geschlossenes Profil</li> <li>• präzise und belastbare Schienenführung</li> <li>• für höchste Anforderungen an Vorschubkraft und Präzision</li> <li>• platzsparende Positionsabfrage</li> </ul>  |
| <b>ELGA-BS-KF</b>   |                                |                                      |                                 |                                  |                                  |  |
|  | 300<br>600<br>1300<br>3000     | 0,5<br>1,0<br>1,5<br>2,0             | 16<br>36<br>104<br>167          | 132<br>228<br>680<br>1150        | 132<br>228<br>680<br>1150        | <ul style="list-style-type: none"> <li>• Führung und Kugelgewindtrieb innenliegend</li> <li>• präzise und belastbare Schienenführung</li> <li>• für höchste Anforderungen an Vorschubkraft und Präzision</li> <li>• Führung und Kugelgewindtrieb durch Abdeckband geschützt</li> <li>• platzsparende Positionsabfrage</li> </ul> |
| <b>ELGC-BS-KF</b>   |                                |                                      |                                 |                                  |                                  |  |
|  | 40<br>100<br>200<br>350        | 0,6<br>0,6<br>0,8<br>1,0             | 1,3<br>5,5<br>29,1<br>59,8      | 1,1<br>4,7<br>31,8<br>56,2       | 1,1<br>4,7<br>31,8<br>56,2       | <ul style="list-style-type: none"> <li>• Führung und Kugelgewindtrieb innenliegend</li> <li>• Führung und Kugelgewindtrieb durch Abdeckband geschützt</li> <li>• platzsparende Positionsabfrage</li> </ul>   |
| <b>EGSK</b>   |                                |                                      |                                 |                                  |                                  |  |
|  | 57<br>133<br>184<br>239<br>392 | 0,33<br>1,10<br>0,83<br>1,10<br>1,48 | 13<br>28,7<br>60<br>79,5<br>231 | 3,7<br>9,2<br>20,4<br>26<br>77,3 | 3,7<br>9,2<br>20,4<br>26<br>77,3 | <ul style="list-style-type: none"> <li>• Spindelachsen mit höchster Präzision, Kompaktheit und Steifigkeit</li> <li>• Kugelumlauführung und Kugelgewindtrieb ohne Kugelmutter</li> <li>• lagerhaltige Standardausführungen</li> </ul>  |

# Zahnriemenachsen EGC-TB-KF, mit Kugelumlauführung

## Merkmale

### Auf einen Blick

#### Leistungsstark

- Groß dimensionierte Profile mit einem optimierten Querschnitt ermöglichen eine maximale Steifigkeit und Belastbarkeit
- Geschwindigkeit, Beschleunigung und Momentaufnahme stellen einen neuen Maßstab dar

#### Wirtschaftlich

- Die Zahnriemenachse besteht neben den technischen Daten durch ein hervorragendes Preis-Leistungs-Verhältnis
- Durch hohe Leistungsfähigkeit kann die EGC oft eine Baugröße kleiner dimensioniert werden

#### Vielseitig

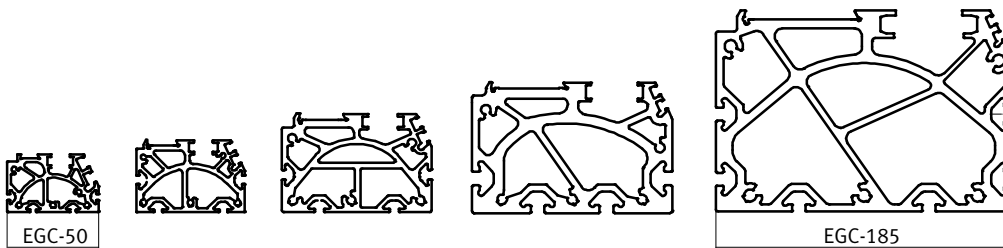
- Zahlreiche Baugrößen und Varianten wie geschützte Führungen eröffnen ein breites Anwendungsspektrum
- Einbauraumsparende Positionsabfrage mit Näherungsschalter in der Profilvernuth möglich
- Vielfältige Adaptionenmöglichkeiten an Antriebe
- Umfangreiches Montagezubehör für Mehrachskombinationen
- EX3: zum Einsatz in explosionsgefährdeten Bereichen

### Flexible Motoranbindung

Die Motorlage ist an 4 Seiten frei wählbar und kann jederzeit umgebaut werden.



### Breite Baureihe für verschiedenste Lastfälle



### Kennwerte der Achsen

Die Angaben in der Tabelle sind Maximalwerte.

Die genauen Werte für die einzelnen Varianten sind dem entsprechenden Katalog-Datenblatt zu entnehmen.

| Ausführung               | Baugröße | Arbeitshub<br>[mm] | Geschwindigkeit<br>[m/s] | Wiederholgenauigkeit<br>[mm] | Vorschubkraft<br>[N] | Führungseigenschaften |                       |                        |                        |                        |
|--------------------------|----------|--------------------|--------------------------|------------------------------|----------------------|-----------------------|-----------------------|------------------------|------------------------|------------------------|
|                          |          |                    |                          |                              |                      | Kräfte und Momente    |                       |                        |                        |                        |
|                          |          |                    |                          |                              |                      | F <sub>y</sub><br>[N] | F <sub>z</sub><br>[N] | M <sub>x</sub><br>[Nm] | M <sub>y</sub><br>[Nm] | M <sub>z</sub><br>[Nm] |
| <b>Kugelumlauführung</b> |          |                    |                          |                              |                      |                       |                       |                        |                        |                        |
|                          | 50       | 50 ... 1900        | 3                        | ±0,08                        | 50                   | 650                   | 650                   | 3,5                    | 10                     | 10                     |
|                          | 70       | 50 ... 5000        | 5                        | ±0,08                        | 100                  | 1850                  | 1850                  | 16                     | 132                    | 132                    |
|                          | 80       | 50 ... 8500        | 5                        | ±0,08                        | 350                  | 3050                  | 3050                  | 36                     | 228                    | 228                    |
|                          | 120      | 50 ... 8500        | 5                        | ±0,08                        | 800                  | 6890                  | 6890                  | 144                    | 680                    | 680                    |
|                          | 185      | 50 ... 8500        | 5                        | ±0,1                         | 2500                 | 15200                 | 15200                 | 529                    | 1820                   | 1820                   |

- - Hinweis  
 Auslegungssoftware  
 PositioningDrives  
 www.festo.com

# Zahnriemenachsen EGC-TB-KF, mit Kugelumlauführung

Merkmale

## Schlittenvarianten

Standardschlitten



verlängerter Schlitten



Zusatzschlitten



## Führungsoptionen

geschützte Ausführung



- Die geschützte Führung reinigt die Führungsschiene und schützt die Kugelumlauführung mit Hilfe eines Zusatzabstreifers

mit Zentralschmierung

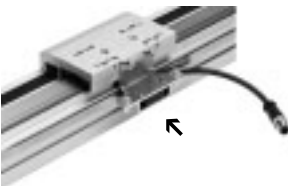


- Mit Hilfe der Schmieradapter kann die Führung über halb- oder vollautomatische Nachschmiereinrichtungen dauerhaft gefettet werden
- Die Adapter sind für Öle und Fette geeignet
- Beide Schmieradapter müssen angeschlossen werden

→ Seite 23

Wegmesssystem

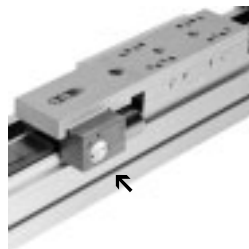
→ Seite 14



- Mit dem inkrementalen Wegmesssystem kann die Position des Schlittens direkt erfasst werden. Dadurch sind alle Elastizitäten des Antriebsstrangs erkennbar und können durch den Motorcontroller ausgeregelt werden.

Feststelleinheit

→ Seite 15



- 1- oder 2-kanalige Ausführung, zum Halten von Lasten
- Zuverlässiges Halten ist gewährleistet, da die Kräfte direkt am Schlitten wirken
- Bei den Baugrößen 120 und 185 ist eine begrenzte Anzahl von Notbremsungen zulässig

# Zahnriemenachsen EGC-TB-KF, mit Kugelumlaufführung

Merkmale

## Gesamtsystem aus Zahnriemenachse, Motor, Motorcontroller und Motoranbausatz

Zahnriemenachse mit Kugelumlaufführung




### Motor

→ Seite 46



- 1 Servomotor EMME-AS, EMMS-AS
- 2 Schrittmotor EMMS-ST

 Hinweis

Für die Spindelachse EGC und die Motoren gibt es speziell aufeinander abgestimmte Komplettlösungen.

### Motorcontroller

Datenblätter → Internet: motorcontroller



- 1 Servomotor Controller CMMP-AS
- 2 Schrittmotor Controller CMMS-ST

### Motoranbausatz

→ Seite 46

Axialbausatz



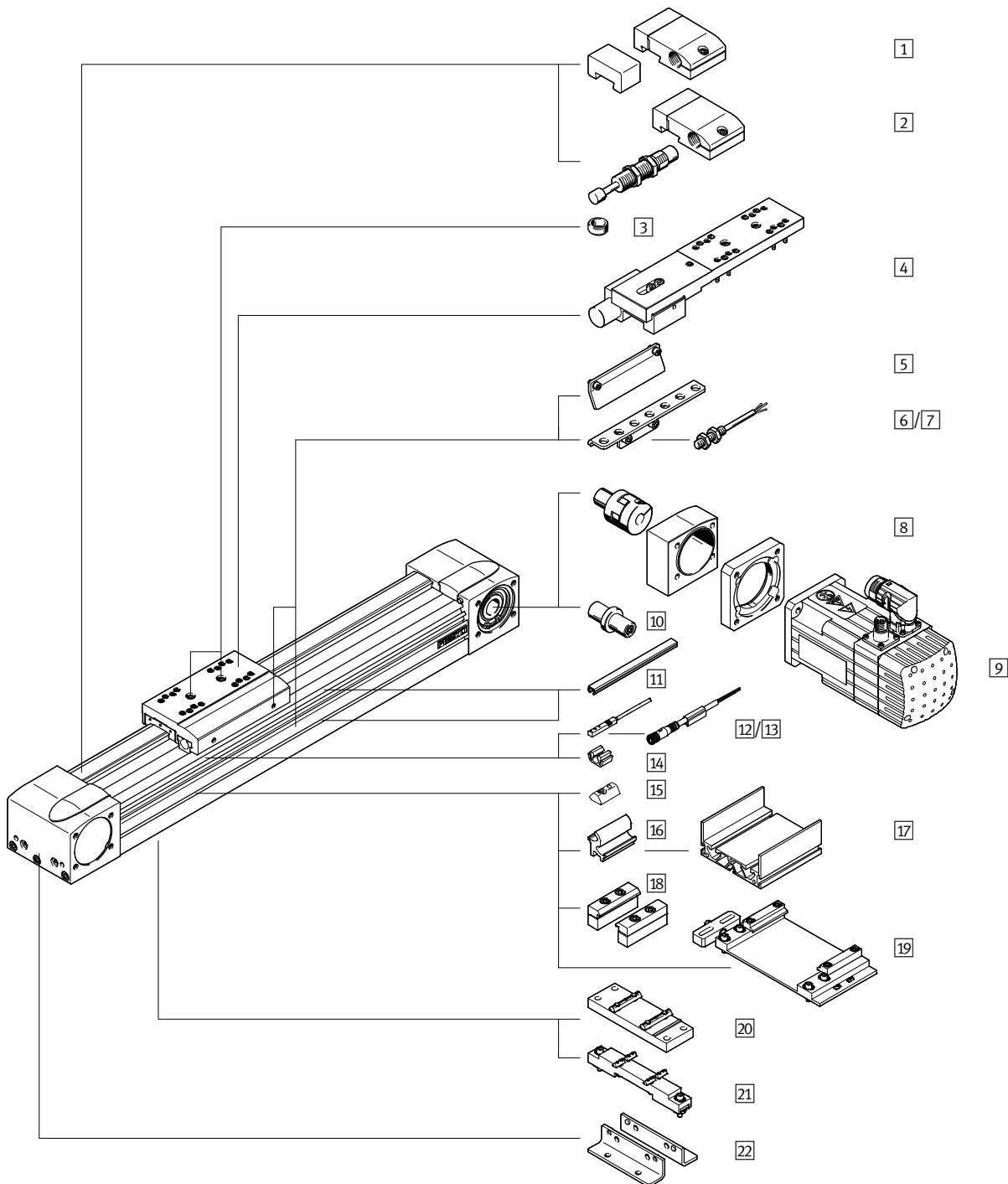
Bausatz besteht aus:

- Motorflansch
- Kupplungsgehäuse
- Kupplung
- Schrauben

# Zahnriemenachsen EGC-TB-KF, mit Kugelumlaufführung

Peripherieübersicht

FESTO





# Zahnriemenachsen EGC-TB-KF, mit Kugelumlauführung

Peripherieübersicht

| Varianten und Zubehör                 |   |                  |
|---------------------------------------|---|------------------|
| Typ/Bestellcode                       | Beschreibung  | → Seite/Internet |
| 1 Notpuffer mit Halter<br>A           | zur Vermeidung von Schäden am Endanschlag bei Betriebsstörung   | 56               |
| 2 Stoßdämpfer mit Halter<br>C         | zur Vermeidung von Schäden am Endanschlag bei Betriebsstörung   | 56               |
| 3 Zentrierstift/-hülse<br>ZBS, ZBH    | <ul style="list-style-type: none"> <li>zur Zentrierung von Lasten und Anbauteilen am Schlitten</li> <li>Im Lieferumfang enthalten:                             <ul style="list-style-type: none"> <li>Bei Baugröße 50, 70: 2x ZBS-5</li> <li>Bei Baugröße 80, 120, 185: 2x ZBH-9</li> </ul> </li> </ul> | 59               |
| 4 Feststelleinheit<br>1H...-PN, 2H-PN | zum Halten von Lasten   | 15               |
| 5 Schaltfahne<br>X, Z, O, P, W, R     | zur Abfrage der Schlittenposition   | 56               |
| 6 Sensorhalter<br>O, P, W, R          | Adapter zur Befestigung der induktiven Näherungsschalter (runde Bauform) an der Achse   | 57               |
| 7 Näherungsschalter, M8<br>O, P, W, R | <ul style="list-style-type: none"> <li>induktiver Näherungsschalter, runde Bauform</li> <li>bei dem Bestellcode O, P, W, R ist 1 Schaltfahne und max. 2 Sensorhalter im Lieferumfang enthalten</li> </ul>   | 61               |
| 8 Axialbausatz<br>EAMM                | für axialen Motoranbau (besteht aus: Kupplung, Kupplungsgehäuse und Motorflansch)   | 46               |
| 9 Motor<br>EMME, EMMS                 | speziell auf die Achse abgestimmte Motoren mit oder ohne Getriebe, mit oder ohne Bremse   | 46               |
| 10 Wellenzapfen<br>K                  | <ul style="list-style-type: none"> <li>kann, je nach Bedarf, als alternative Schnittstelle eingesetzt werden</li> <li>für die Achs-/Motorkombinationen → ab Seite 46 wird kein Wellenzapfen benötigt</li> </ul>   | 58               |
| 11 Nutabdeckung<br>B, S               | zum Schutz vor Verschmutzung  | 59               |
| 12 Näherungsschalter, T-Nut<br>X, Z   | <ul style="list-style-type: none"> <li>induktiver Näherungsschalter, für T-Nut</li> <li>bei dem Bestellcode X, Z ist 1 Schaltfahne im Lieferumfang enthalten</li> </ul>   | 60               |
| 13 Verbindungsleitung<br>V            | für Näherungsschalter (Bestellcode W und R)   | 61               |
| 14 Clip<br>CL                         | zur Befestigung des Näherungsschalterkabels in der Nut  | 59               |
| 15 Nutenstein<br>Y                    | zur Befestigung von Anbauteilen   | 59               |
| 16 Adapterbausatz<br>DHAM             | zur Befestigung des Auflageprofils an der Achse   | 60               |
| 17 Auflageprofil<br>HMIA              | zur Befestigung und Führung einer Energiekette  | 60               |
| 18 Profilbefestigung<br>M             | zur Befestigung der Achse, seitlich am Profil   | 52               |
| 19 Justierbausatz<br>EADC-E16         | dient zur Befestigung der Achse an einer senkrechten Fläche. Nach der Befestigung kann die Achse waagrecht ausgerichtet werden  | 55               |
| 20 Mittenstütze<br>EAHF-L5            | zur Befestigung der Achse, von unten am Profil  | 53               |
| 21 Justierbausatz<br>EADC-E15         | ist höhenverstellbar. Mit ihm können Unebenheiten an der Auflagefläche einfach ausgeglichen werden  | 54               |
| 22 Fußbefestigung<br>F                | zur Befestigung der Achse am Abschlussdeckel  | 51               |
| – Führungssachse<br>EGC-FA            | Achse ohne Antrieb  | egc-fa           |
| – Verbindungswelle<br>KSK             | bei Raumportalen zum Verbinden von zwei Zahnriemenachsen EGC-TB   | ksk              |

# Zahnriemenachsen EGC-TB-KF, mit Kugelumlauführung

Typenschlüssel

|                         |                                 |   |    |   |     |   |    |   |    |   |  |   |    |
|-------------------------|---------------------------------|---|----|---|-----|---|----|---|----|---|--|---|----|
|                         | EGC                             | - | 70 | - | 500 | - | TB | - | KF | - |  | - | GK |
| <b>Typ</b>              |                                 |   |    |   |     |   |    |   |    |   |  |   |    |
| EGC                     | Zahnriemenachse                 |   |    |   |     |   |    |   |    |   |  |   |    |
| <b>Baugröße</b>         |                                 |   |    |   |     |   |    |   |    |   |  |   |    |
| <b>Hub [mm]</b>         |                                 |   |    |   |     |   |    |   |    |   |  |   |    |
| <b>Antriebsfunktion</b> |                                 |   |    |   |     |   |    |   |    |   |  |   |    |
| TB                      | Zahnriemen                      |   |    |   |     |   |    |   |    |   |  |   |    |
| <b>Führung</b>          |                                 |   |    |   |     |   |    |   |    |   |  |   |    |
| KF                      | Kugelumlauführung               |   |    |   |     |   |    |   |    |   |  |   |    |
| <b>Hubreserve</b>       |                                 |   |    |   |     |   |    |   |    |   |  |   |    |
| <b>Schlitten</b>        |                                 |   |    |   |     |   |    |   |    |   |  |   |    |
| GK                      | Schlitten, Standard             |   |    |   |     |   |    |   |    |   |  |   |    |
| GV                      | Schlitten, verlängert           |   |    |   |     |   |    |   |    |   |  |   |    |
| GP                      | Schlitten Standard, geschützt   |   |    |   |     |   |    |   |    |   |  |   |    |
| GQ                      | Schlitten verlängert, geschützt |   |    |   |     |   |    |   |    |   |  |   |    |

# Zahnriemenachsen EGC-TB-KF, mit Kugelumlaufführung

Typenschlüssel

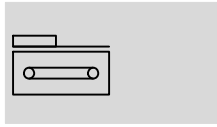
|                                   |  |  |  |  |  |  |  |       |        |   |    |
|-----------------------------------|--|--|--|--|--|--|--|-------|--------|---|----|
| →                                 |  |  |  |  |  |  |  | ZUB - | F2MX2Z | - | DN |
| <b>Zusatzschlitten</b>            |  |  |  |  |  |  |  |       |        |   |    |
| KL                                | Standard, links  |  |  |  |  |  |  |       |        |   |    |
| <b>Zusatzschlitten</b>            |  |  |  |  |  |  |  |       |        |   |    |
| KR                                | Standard, rechts   |  |  |  |  |  |  |       |        |   |    |
| <b>Schmierfunktion</b>            |  |  |  |  |  |  |  |       |        |   |    |
| -                                 | Standard   |  |  |  |  |  |  |       |        |   |    |
| C                                 | Schmieradapter   |  |  |  |  |  |  |       |        |   |    |
| <b>Wegmesssystem, inkremental</b> |  |  |  |  |  |  |  |       |        |   |    |
| -                                 | ohne   |  |  |  |  |  |  |       |        |   |    |
| M1                                | Auflösung: 2,5 µm  |  |  |  |  |  |  |       |        |   |    |
| M2                                | Auflösung: 10 µm   |  |  |  |  |  |  |       |        |   |    |
| <b>Feststelleinheit</b>           |  |  |  |  |  |  |  |       |        |   |    |
| -                                 | ohne   |  |  |  |  |  |  |       |        |   |    |
| 1HL                               | 1-kanalig links  |  |  |  |  |  |  |       |        |   |    |
| 1HR                               | 1-kanalig rechts   |  |  |  |  |  |  |       |        |   |    |
| 2H                                | 2-kanalig  |  |  |  |  |  |  |       |        |   |    |
| <b>Betätigungsart</b>             |  |  |  |  |  |  |  |       |        |   |    |
| -                                 | ohne   |  |  |  |  |  |  |       |        |   |    |
| PN                                | pneumatisch betätigt   |  |  |  |  |  |  |       |        |   |    |
| <b>Zulassung EU</b>               |  |  |  |  |  |  |  |       |        |   |    |
| -                                 | keine  |  |  |  |  |  |  |       |        |   |    |
| EX3                               | II 2G  |  |  |  |  |  |  |       |        |   |    |
| <b>Zubehör lose beigelegt</b>     |  |  |  |  |  |  |  |       |        |   |    |
| F                                 | Fußbefestigung   |  |  |  |  |  |  |       |        |   |    |
| ...M                              | Profilbefestigung  |  |  |  |  |  |  |       |        |   |    |
| ...B                              | Abdeckung Befestigungsnut  |  |  |  |  |  |  |       |        |   |    |
| ...S                              | Abdeckung Sensornut  |  |  |  |  |  |  |       |        |   |    |
| ...Y                              | Nutenstein für Befestigungsnut   |  |  |  |  |  |  |       |        |   |    |
| ...X                              | Näherungsschalter (SIES), induktiv, Nut 8, PNP, Schließer, Kabel 7,5 m |  |  |  |  |  |  |       |        |   |    |
| ...Z                              | Näherungsschalter (SIES), induktiv, Nut 8, PNP, Öffner, Kabel 7,5 m    |  |  |  |  |  |  |       |        |   |    |
| ...A                              | Notpuffer mit Halter   |  |  |  |  |  |  |       |        |   |    |
| ...C                              | Stoßdämpfer mit Halter   |  |  |  |  |  |  |       |        |   |    |
| ...O                              | Näherungsschalter (SIEN), induktiv, M8, PNP, Schließer, Kabel 2,5 m    |  |  |  |  |  |  |       |        |   |    |
| ...P                              | Näherungsschalter (SIEN), induktiv, M8, PNP, Öffner, Kabel 2,5 m       |  |  |  |  |  |  |       |        |   |    |
| ...W                              | Näherungsschalter (SIEN), induktiv, M8, PNP, Schließer, Stecker M8     |  |  |  |  |  |  |       |        |   |    |
| ...R                              | Näherungsschalter (SIEN), induktiv, M8, PNP, Öffner, Stecker M8        |  |  |  |  |  |  |       |        |   |    |
| ...V                              | Verbindungsleitung   |  |  |  |  |  |  |       |        |   |    |
| ...K                              | Wellenzapfen   |  |  |  |  |  |  |       |        |   |    |
| ...CL                             | Kabelclip  |  |  |  |  |  |  |       |        |   |    |
| <b>Bedienungsanleitung</b>        |  |  |  |  |  |  |  |       |        |   |    |
| DN                                | ohne   |  |  |  |  |  |  |       |        |   |    |

# Zahnriemenachsen EGC-TB-KF, mit Kugelumlaufführung

FESTO

Datenblatt

Funktion



-  Baugröße  
50 ... 185
-  Hublänge  
50 ... 8500 mm
-  [www.festo.com](http://www.festo.com)
-  Reparaturservice



| Allgemeine Technische Daten                      |                     |   |             |             |             |             |
|--|---------------------|---|-------------|-------------|-------------|-------------|
| Baugröße   |                     | 50                                      | 70          | 80          | 120         | 185         |
| Konstruktiver Aufbau                             |                     | Elektromechanische Achse mit Zahnriemen |             |             |             |             |
| Führung  |                     | Kugelumlaufführung                      |             |             |             |             |
| Einbaulage                                       |                     | beliebig                                |             |             |             |             |
| Arbeitshub                                       |                     |   |             |             |             |             |
| EGC-...-GK/-GP                                   | [mm]                | 50 ... 1900                             | 50 ... 5000 | 50 ... 8500 | 50 ... 8500 | 50 ... 8500 |
| EGC-...-GV/-GQ                                   | [mm]                | 50 ... 1900                             | 50 ... 5000 | 50 ... 8500 | 50 ... 8400 | 50 ... 8400 |
| Max. Vorschubkraft $F_x$                         | [N]                 | 50                                      | 100         | 350         | 800         | 2500        |
| Max. Leerlaufdrehmoment <sup>1)</sup>            | [Nm]                | 0,072                                   | 0,18        | 0,4         | 1,4         | 4,05        |
| Max. Leerlauf-Verschiebewiderstand <sup>1)</sup> | [N]                 | 8                                       | 14,5        | 28          | 70          | 110         |
| Max. Antriebsmoment                              | [Nm]                | 0,46                                    | 1,24        | 5           | 16          | 93          |
| Max. Geschwindigkeit                             | [m/s]               | 3                                       | 5           |             |             |             |
| Max. Beschleunigung                              | [m/s <sup>2</sup> ] | 50                                      |             |             |             |             |
| Wiederholgenauigkeit                             | [mm]                | ±0,08                                   |             |             |             | ±0,1        |

1) Bei 0,2 m/s, mit Variante GK oder GV

| Betriebs- und Umweltbedingungen |      |             |
|---------------------------------|------|-------------|
| Umgebungstemperatur             | [°C] | -10 ... +60 |
| Schutzart                       |      | IP40        |
| Einschaltdauer                  | [%]  | 100         |

| Gewichte [g]                            |  |     |      |      |       |       |
|---|--|-----|------|------|-------|-------|
| Baugröße                                |  | 50  | 70   | 80   | 120   | 185   |
| Grundgewicht bei 0 mm Hub <sup>1)</sup> |  |     |      |      |       |       |
| EGC-...-GK/-GP                          |  | 620 | 1850 | 3000 | 10500 | 32600 |
| EGC-...-GV/-GQ                          |  | -   | 2470 | 3900 | 12600 | 36800 |
| Gewichtszuschlag pro 10 mm Hub          |  | 19  | 44   | 62   | 150   | 300   |
| Bewegte Masse                           |  |     |      |      |       |       |
| EGC-...-GK/-GP                          |  | 130 | 370  | 620  | 2180  | 6500  |
| EGC-...-GV/-GQ                          |  | -   | 550  | 900  | 2730  | 7720  |
| Zusatzschlitten                         |  |     |      |      |       |       |
| EGC-...-KL/-KR                          |  | 80  | 300  | 550  | 2000  | 6000  |
| Feststelleinheit                        |  |     |      |      |       |       |
| EGC-...-1H...-PN                        |  | -   | -    | 700  | 2300  | 4900  |
| EGC-...-2H-PN                           |  | -   | -    | 1300 | 4000  | 8300  |

1) Inkl. Schlitten

# Zahnriemenachsen EGC-TB-KF, mit Kugelumlauführung

Datenblatt

| ATEX <sup>1)</sup>                       |                                     |    |    |     |     |
|--|-------------------------------------|----|----|-----|-----|
| Baugröße                                 | 50                                  | 70 | 80 | 120 | 185 |
| ATEX-Kategorie Gas                       | II 2G                               |    |    |     |     |
| Ex-Zündschutzart Gas                     | c IIB T4 X                          |    |    |     |     |
| Ex-Umgebungstemperatur                   | -10°C ≤ Ta ≤ +60°C                  |    |    |     |     |
| CE-Zeichen (siehe Konformitätserklärung) | nach EU-Ex-Schutz-Richtlinie (ATEX) |    |    |     |     |

1) ATEX-Zulassung des Zubehörs beachten.

| Zahnriemen            |        |       |       |       |       |       |
|-----------------------|--------|-------|-------|-------|-------|-------|
| Baugröße              |        | 50    | 70    | 80    | 120   | 185   |
| Teilung               | [mm]   | 2     | 3     | 3     | 5     | 8     |
| Dehnung <sup>1)</sup> | [%]    | 0,13  | 0,08  | 0,21  | 0,17  | 0,29  |
| Breite                | [mm]   | 10    | 15    | 19,3  | 30,3  | 50,5  |
| Wirkdurchmesser       | [mm]   | 18,46 | 24,83 | 28,65 | 39,79 | 73,85 |
| Vorschubkonstante     | [mm/U] | 58    | 78    | 90    | 125   | 232   |

1) Bei max. Vorschubkraft

| Massenträgheitsmoment           |                          |       |       |        |      |        |
|---------------------------------|--------------------------|-------|-------|--------|------|--------|
| Baugröße                        |                          | 50    | 70    | 80     | 120  | 185    |
| J <sub>0</sub>                  |                          |       |       |        |      |        |
| EGC-...-GK                      | [kg mm <sup>2</sup> ]    | 16,94 | 83,34 | 205,9  | 1241 | 17976  |
| EGC-...-GV                      | [kg mm <sup>2</sup> ]    | –     | 110   | 265    | 1465 | 19690  |
| J <sub>H</sub> pro Meter Hub    | [kg mm <sup>2</sup> /m]  | 2,6   | 10,6  | 18,8   | 93   | 760    |
| J <sub>L</sub> pro kg Nutzlast  | [kg mm <sup>2</sup> /Kg] | 85    | 154   | 205    | 396  | 1363,5 |
| J <sub>W</sub> Zusatzschlitten  | [kg mm <sup>2</sup> ]    | 3,56  | 56,32 | 126,73 | 861  | 8846   |
| J <sub>F</sub> Feststelleinheit |                          |       |       |        |      |        |
| EGC-...-1H...-PN                | [kg mm <sup>2</sup> ]    | –     | –     | 143,5  | 911  | 6681   |
| EGC-...-2H-PN                   | [kg mm <sup>2</sup> ]    | –     | –     | 266,5  | 1584 | 11317  |

Das Massenträgheitsmoment J<sub>A</sub> der gesamten Achse wird wie folgt berechnet:

$$J_A = J_0 + K \times J_W + J_H \times \text{Arbeitshub [m]} + J_L \times m_{\text{Nutzlast [kg]}} + J_F$$

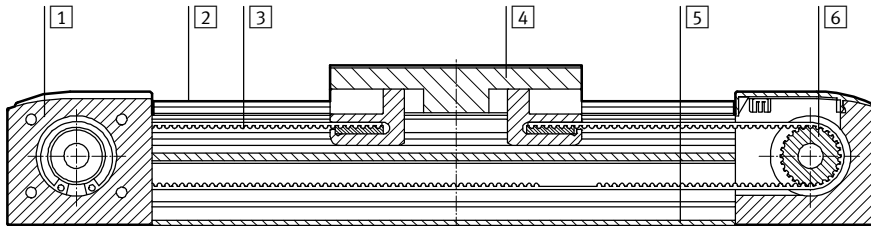
K= Anzahl der Zusatzschlitten

# Zahnriemenachsen EGC-TB-KF, mit Kugelumlauführung

Datenblatt

## Werkstoffe

Funktionsschnitt



| Baugröße            | 50  | 70 | 80 | 120 | 185                               |
|---------------------|---|----|----|-----|-----------------------------------|
| 1 Antriebsdeckel    | Aluminium-Knetlegierung, eloxiert             |    |    |     | Aluminium-Knetlegierung, lackiert |
| 2 Führungsschiene   | Stahl, hochlegiert                            |    |    |     |                                   |
| 3 Zahnriemen        | Polychloroprene mit Glascord und Nylonüberzug |    |    |     |                                   |
| 4 Schlitten         | Aluminium-Knetlegierung, eloxiert             |    |    |     |                                   |
| 5 Profil            | Aluminium-Knetlegierung, eloxiert             |    |    |     |                                   |
| 6 Zahnriemenscheibe | hochlegierter Stahl, rostfrei                 |    |    |     |                                   |
| Werkstoff-Hinweis   | RoHS konform                                  |    |    |     |                                   |
|                     | LABS-haltige Stoffe enthalten                 |    |    |     |                                   |

| Technische Daten – Wegmesssystem              |       | Abmessungen → Seite 40  |            |
|---|-------|---|------------|
| Typ   |       | EGC-...-M1  | EGC-...-M2 |
| Auflösung                                     | [µm]  | 2,5   | 10         |
| Max. Verfahrgeschwindigkeit mit Wegmesssystem | [m/s] | 4   | 4          |
| Encodersignal                                 |       | 5 V TTL; A/A, B/B; Referenzsignal (N/N) zyklisch alle 5 mm (Nullimpuls) |            |
| Signalausgang                                 |       | Line Driver, Gegentakt, dauerkurzschlussfest                            |            |
| Elektrischer Anschluss                        |       | 8-poliger Stecker, runde Bauform M12                                    |            |
| Kabellänge                                    | [mm]  | 160   |            |

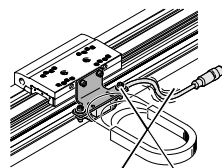
| Betriebs- und Umweltbedingungen – Wegmesssystem |                                      |
|---|--------------------------------------|
| Umgebungstemperatur                             | [°C] -10 ... +70                     |
| Schutzart                                       | IP64                                 |
| CE-Zeichen (siehe Konformitätserklärung)        | nach EU-EMV-Richtlinie <sup>1)</sup> |

1) Bitte entnehmen Sie den Nutzungsbereich der EG-Konformitätserklärung: [www.festo.com/sp](http://www.festo.com/sp) → Zertifikate.  
Im Falle von Nutzungsbeschränkungen der Geräte in Wohn-, Geschäfts- und Gewerbebereichen, sowie Kleinbetrieben, können weitere Maßnahmen zur Reduzierung der Störaussendung erforderlich sein.

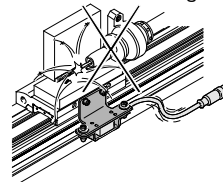
## Anwendungshinweis

Die Zahnriemenachse mit Wegmesssystem ist nicht für nachfolgende Anwendungsbeispiele ausgelegt:

- Magnetfeld



- Schweißanwendung




# Zahnriemenachsen EGC-TB-KF, mit Kugelumlauführung

Datenblatt

| Technische Daten – Feststelleinheit                                |     |   |           | Abmessungen → Seite 36 |
|--|-----|---|-----------|------------------------|
| Baugröße   |     | 80  | 120       | 185                    |
| Pneumatischer Anschluss  |     | M5  | M5        | M5                     |
| Klemmart   |     | Klemmung durch Feder, Lösen durch Druckluft |           |                        |
| Statische Haltekraft   |     |   |           |                        |
| EGC-...-1H...-PN   | [N] | 320   | 1200      | 1500                   |
| EGC-...-2H-PN  | [N] | 640   | 2400      | 3000                   |
| Max. Anzahl von Notbremsungen <sup>1)</sup><br>bei Referenzenergie | [J] | –   | 750<br>35 | 750<br>70              |
| Anzahl Klemmungen unter Nennlast<br>[Mio. Schaltspiele]            |     | 0,45  | 0,05      | > 1,4                  |

1) Unter einer Notbremsung versteht man das Abbremsen der Nutzlast bei Energieausfall an der Antriebsachse.

| Betriebs- und Umweltbedingungen – Feststelleinheit |       |  |
|--|-------|--|
| Betriebsmedium                                     |       | Druckluft nach ISO 8573-1:2010 [7:4:4] |
| Betriebsdruck                                      |       |  |
| Feststelleinheit geöffnet                          | [bar] | 4,5 ... 8                              |
| Feststelleinheit geschlossen                       | [bar] | drucklos                               |
| Umgebungstemperatur                                | [°C]  | –10 ... +60                            |

 Hinweis

In Verbindung mit der Feststelleinheit kann die Achse nur über den Schmieradapter (EGC-...-C) nachgeschmiert werden.

# Zahnriemenachsen EGC-TB-KF, mit Kugelumlauführung

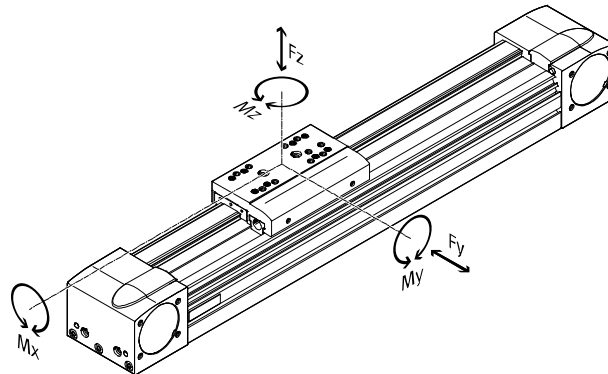
Datenblatt

## Belastungskennwerte

Die angegebenen Kräfte und Momente beziehen sich auf die Schlittensoberfläche. Der Angriffspunkt ist der Schnittpunkt aus Führungsmitte und Längsmitte des Schlittens.

Sie dürfen im dynamischen Betrieb nicht überschritten werden.

Dabei muss besonders auf den Abbremsvorgang geachtet werden.



| Max. zulässige Kräfte und Momente bei einer Lebensdauer von 5000 km |      |     |      |      |      |       |
|---|------|-----|------|------|------|-------|
| Baugröße  |      | 50  | 70   | 80   | 120  | 185   |
| F <sub>y,max.</sub>   | [N]  | 650 | 1850 | 3050 | 6890 | 15200 |
| F <sub>z,max.</sub>   | [N]  | 650 | 1850 | 3050 | 6890 | 15200 |
| M <sub>x,max.</sub>   | [Nm] | 3,5 | 16   | 36   | 144  | 529   |
| M <sub>y,max./Mz,max.</sub>   |      |     |      |      |      |       |
| EGC-...-GK/-GP  | [Nm] | 10  | 51   | 97   | 380  | 1157  |
| M <sub>y,max./Mz,max.</sub>   |      |     |      |      |      |       |
| EGC-...-GV/-GQ  | [Nm] | –   | 132  | 228  | 680  | 1820  |

- Hinweis

Für eine Lebensdauer des Führungssystems von 5000 km muss der Belastungs-Vergleichsfaktor, auf Basis der maximal zulässigen Kräfte und Momente bei 5000 km Lebensdauer, einen Wert  $f_v \leq 1$  annehmen.

Wirken gleichzeitig mehrere der unten genannten Kräfte und Momente auf die Achse ein, muss neben den aufgeführten Maximalbelastungen folgende Gleichung erfüllt werden:

Berechnung des Belastungs-Vergleichsfaktors:

$$f_v = \frac{|F_{y,dyn}|}{F_{y,max}} + \frac{|F_{z,dyn}|}{F_{z,max}} + \frac{|M_{x,dyn}|}{M_{x,max}} + \frac{|M_{y,dyn}|}{M_{y,max}} + \frac{|M_{z,dyn}|}{M_{z,max}} \leq 1$$



# Zahnriemenachsen EGC-TB-KF, mit Kugelumlaufführung

Datenblatt

## Berechnung der Lebensdauer

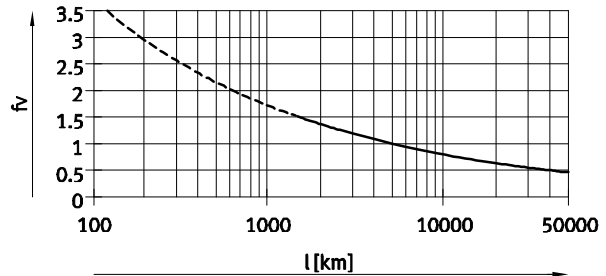
Die Lebensdauer der Führung ist von der Belastung abhängig. Um eine Aussage über die Lebensdauer treffen zu können, wird im nachfolgenden Diagramm als Kenngröße der Belastungs-Vergleichsfaktor  $f_v$  im Bezug auf die Lebensdauer dargestellt.

Diese Darstellung gibt nur den theoretischen Wert wieder. Bei einem Belastungs-Vergleichsfaktor  $f_v$  größer 1,5 ist unbedingt eine Rücksprache mit ihrem lokalen Ansprechpartner bei Festo notwendig.

### Belastungs-Vergleichsfaktor $f_v$ in Abhängigkeit von der Lebensdauer

Beispiel:

Ein Anwender will eine Masse  $X$  kg bewegen. Durch die Berechnung mit der Formel (→ Seite 16) ergibt sich für den Belastungs-Vergleichsfaktor  $f_v$  ein Wert von 1,5. Laut Diagramm hat die Führung eine Lebensdauer von ca. 1500 km. Durch die Reduzierung der Beschleunigung verringert sich der Wert  $M_z$  und  $M_y$ . Nun ergibt sich mit einem Belastungs-Vergleichsfaktor  $f_v$  von 1 eine Lebensdauer von 5000 km.



Hinweis

Auslegungssoftware  
PositioningDrives  
www.festo.com

Mit Hilfe der Auslegungssoftware kann die Führungsauslastung für eine Lebensdauer von 5000 km errechnet werden.

$f_v > 1,5$  sind nur theoretische Vergleichswerte für die Kugelumlaufführung.

## Vergleich der Belastungskennwerte bei 5000 km mit dynamischen Kräften und Momenten von Kugelumlaufführungen

Die Belastungskennwerte von Wälzföhrungen sind nach ISO und JIS durch dynamische und statische Kräfte und Momente normiert. Diese Kräfte und Momente basieren auf einer Lebensdauer-Erwartung des Führungssystems von 100 km nach ISO bzw. 50 km nach JIS. Aufgrund der Abhängigkeit der Belastungskennwerte von der Lebensdauer lassen sich die max. zul. Kräfte und Momente bei 5000 km Lebensdauer nicht mit den dynamischen Kräften und Momenten von Wälzföhrungen nach ISO/JIS vergleichen.

Für eine einfachere Vergleichbarkeit der Führungskapazität von Lineachsen EGC mit Wälzföhrungen sind in nachfolgender Tabelle die theoretisch zulässigen Kräfte und Momente bei einer rechnerischen Lebensdauer von 100 km aufgeföhrt. Dies entspricht den dynamischen Kräften und Momenten nach ISO.

Diese 100 km Werte sind rein rechnerisch ermittelt und dienen allein der Vergleichbarkeit mit dynamischen Kräften und Momenten nach ISO. Eine Belastung der Antriebe mit diesen Kennwerten ist ausgeschlossen und kann zur Beschädigung der Achsen föhren.

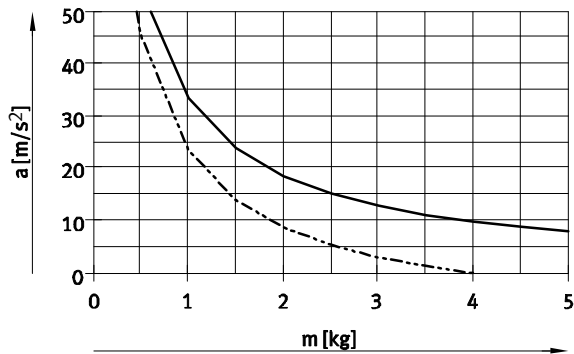
| Max. zulässige Kräfte und Momente bei einer theoretischen Lebensdauer von 100 km (reine Führungsbetrachtung) |      |      |      |       |       |       |
|--|------|------|------|-------|-------|-------|
| Baugröße   |      | 50   | 70   | 80    | 120   | 185   |
| $F_{y_{max}}$  | [N]  | 2395 | 6815 | 11236 | 25383 | 55997 |
| $F_{z_{max}}$  | [N]  | 2395 | 6815 | 11236 | 25383 | 55997 |
| $M_{x_{max}}$  | [Nm] | 13   | 59   | 133   | 531   | 1949  |
| $M_{y_{max}}/M_{z_{max}}$  |      |      |      |       |       |       |
| EGC...-GK/-GP  | [Nm] | 37   | 188  | 357   | 1400  | 4262  |
| $M_{y_{max}}/M_{z_{max}}$  |      |      |      |       |       |       |
| EGC...-GV/-GQ  | [Nm] | –    | 486  | 840   | 2505  | 6705  |

# Zahnriemenachsen EGC-TB-KF, mit Kugelumlauführung

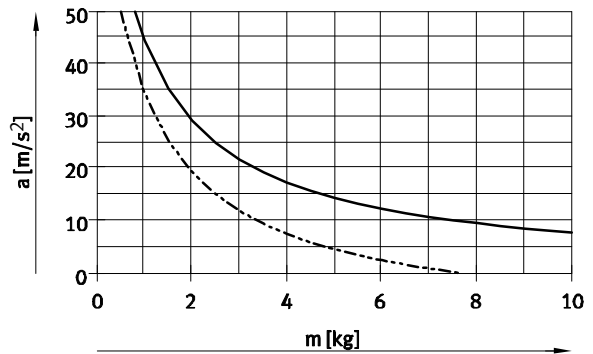
Datenblatt

## Max. Beschleunigung $a$ in Abhängigkeit von der Nutzlast $m$

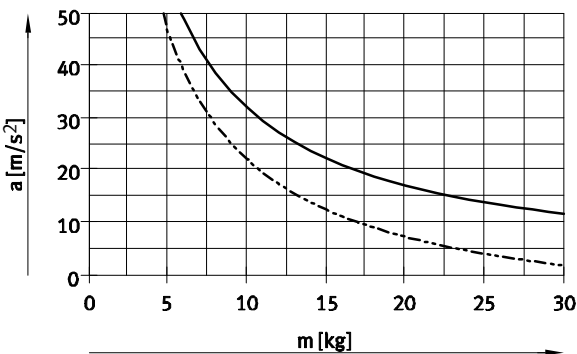
Baugröße 50



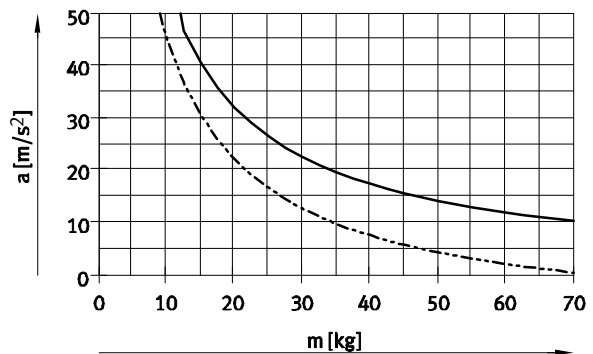
Baugröße 70



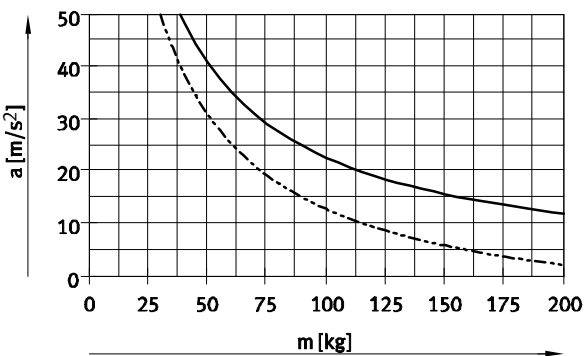
Baugröße 80



Baugröße 120



Baugröße 185

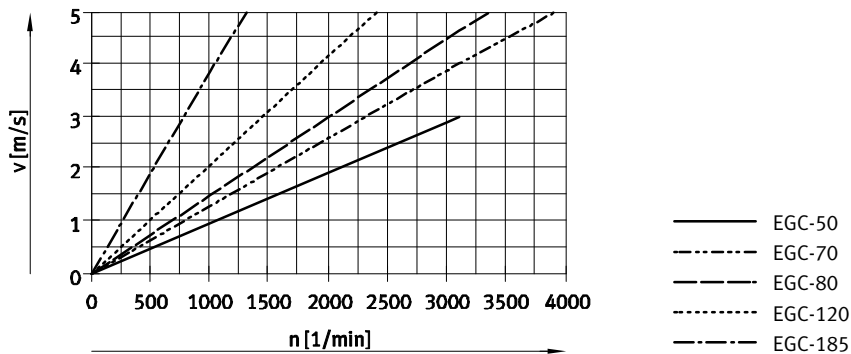


— horizontale Einbaulage  
 - - - vertikale Einbaulage

# Zahnriemenachsen EGC-TB-KF, mit Kugelumlauführung

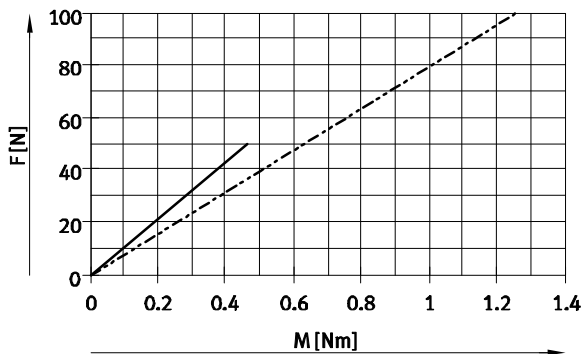
Datenblatt

## Geschwindigkeit $v$ in Abhängigkeit von der Drehzahl $n$

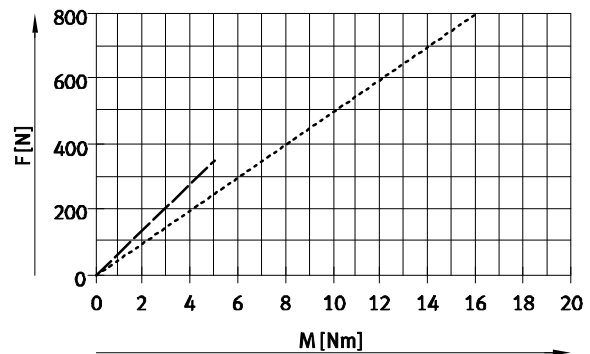


## Theoretische Vorschubkraft $F$ in Abhängigkeit vom Eingangsmoment $M$

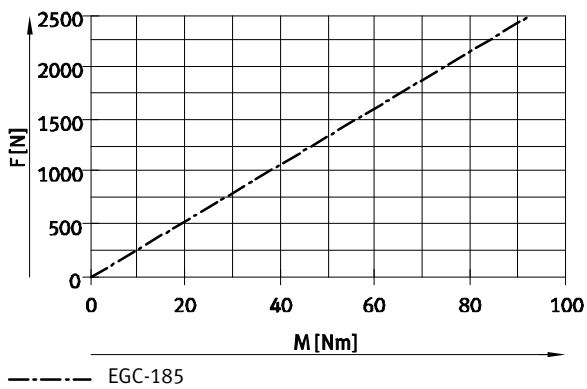
Baugröße 50/70



Baugröße 80/120



Baugröße 185



# Zahnriemenachsen EGC-TB-KF, mit Kugelumlauführung

Datenblatt

| Hubreserve  |  |      |    |  |     |
|---|--|------|----|--|-----|
| Hublänge  | Hubreserve   |      |    |  |     |
| Der gewählte Hub entspricht grundsätzlich dem erforderlichen Arbeitshub. Bei den Varianten GK/GV sind keine Abstreifer an der Führung vorhanden. Deshalb gibt es bei diesen Varianten zusätzlich einen Sicherheitsabstand zwischen Antriebsdeckel und Schlitten, der nicht als Arbeitshub vorgesehen ist. | Soll für die Varianten GP/GQ bzw. GK-C/GV-C ebenfalls ein Sicherheitsabstand (ähnlich GK/GV) zwischen Antriebsdeckel und Schlitten definiert werden, so ist dies über das Merkmal "Hubreserve" im Produktbaukasten möglich. Bei den Varianten GK/GV addieren sich pro Endlage Hubreserve und Sicherheitsabstand. |      |    |  |     |
|   | <ul style="list-style-type: none"> <li>Die Länge der Hubreserve ist frei wählbar</li> <li>Die Summe aus Hublänge und 2x Hubreserve darf den maximalen Arbeitshub nicht überschreiten</li> </ul>  |      |    | <b>Beispiel:</b><br>EGC-70-500-TB-KF-20H-...<br>Arbeitshub = 500 mm<br>2x Hubreserve = 40 mm<br>Gesamthub = 540 mm<br>(540 mm = 500 mm + 2x 20 mm) |     |
| Baugröße  | 50   | 70   | 80 | 120  | 185 |
| L9 = Sicherheitsabstand bei GK/GV (pro Endlage) [mm]  | –  | 10,5 | 13 | 18   | 21  |

| Arbeitshubreduzierung   |  |   |
|---|--|---|
| bei Standardschlitten GK/GP / verlängertem Schlitten GV/GQ mit Zusatzschlitten KL/KR  |  |   |
| <ul style="list-style-type: none"> <li>Bei einer Zahnriemenachse mit Zusatzschlitten reduziert sich der Arbeitshub um die Länge des Zusatzschlittens und den Abstand zwischen beiden Schlitten</li> </ul> | <ul style="list-style-type: none"> <li>Bei Bestellung der Variante GP/GQ ist auch der Zusatzschlitten geschützt</li> <li>Bei Bestellung der Variante GV/GQ ist der Zusatzschlitten nicht verlängert</li> </ul> | <ul style="list-style-type: none"> <li>Bei Bestellung der Variante GK-C/GV-C wird auch der Zusatzschlitten mit Schmieradaptoren geliefert</li> </ul>  |
| L16 = Schlittenlänge<br>L17 = Zusatzschlittenlänge  | L18 = Abstand zwischen beiden Schlitten<br><input type="checkbox"/> Zusatzschlitten  | <b>Beispiel:</b><br>Typ EGC-70-500-TB-...-GK-KR<br>Arbeitshub ohne Zusatzschlitten = 500 mm<br>L18 = 20 mm<br>L16, L17 = 100 mm<br>Arbeitshub mit Zusatzschlitten = 380 mm<br>(500 mm – 20 mm – 100 mm) |
|   |  |   |

| Maße – Zusatzschlitten                       |       |       |       |       |                      |       |                      |       |           |
|--|-------|-------|-------|-------|----------------------|-------|----------------------|-------|-----------|
| Baugröße Variante                            | 50    | 70    |       | 80    | 120                  |       | 185                  |       |           |
|  | GK/GV | GK/GV | GP/GQ | GK/GV | GP/GQ oder GK-C/GV-C | GK/GV | GP/GQ oder GK-C/GV-C | GK/GV | GK-C/GV-C |
| Länge L17 [mm]                               | 65    | 100   | 121   | 120   | 146                  | 203,3 | 236                  | 282,8 | 322       |
| Min. Abstand zwischen den Schlitten L18 [mm] | –     | –     | 21    | –     | 26                   | –     | 36                   | –     | 42        |

# Zahnriemenachsen EGC-TB-KF, mit Kugelumlaufführung

Datenblatt

## Arbeitshubreduzierung pro Seite

bei eingebautem Notpuffer NPE / Stoßdämpfer YSRW mit Stoßdämpferhalter KYE

- Der Arbeitshub reduziert sich um das Gesamtmaß aus Notpuffer/Stoßdämpfer und Stoßdämpferhalter.
- Der Gummipuffer im Deckel muss entfernt werden.
- In Verbindung mit Schmieradaptern dürfen keine Stoßdämpfer eingesetzt werden.

| Baugröße             | 50 | 70 | 80 | 120 | 185 |
|----------------------|----|----|----|-----|-----|
| mit Notpuffer [mm]   | 30 | 43 | 68 | 98  | 133 |
| mit Stoßdämpfer [mm] | 26 | 42 | 63 | 84  | 107 |

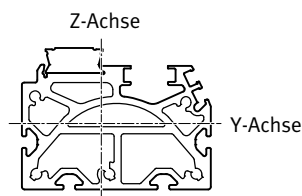
## Arbeitshubreduzierung

bei eingebauter Feststelleinheit

- Der Arbeitshub reduziert sich um die Länge der Feststelleinheit.
- Bei 1-kanaligen Feststelleinheiten reduziert sich der Hub einseitig zur Montagefläche
- Bei 2-kanaligen Feststelleinheiten reduziert sich der Hub symmetrisch zur Montagefläche der Last
- In Verbindung mit der Feststelleinheit dürfen keine Stoßdämpfer eingesetzt werden.

| Baugröße              | 80  | 120 | 185 |
|-----------------------|-----|-----|-----|
| EGC-...-1H...-PN [mm] | 87  | 124 | 131 |
| EGC-...-2H...-PN [mm] | 174 | 248 | 262 |

## Flächenmomente 2. Grades



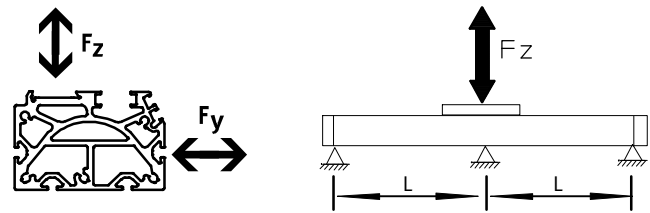
| Baugröße                          | 50                   | 70                   | 80                   | 120                  | 185                  |
|-----------------------------------|----------------------|----------------------|----------------------|----------------------|----------------------|
| I <sub>y</sub> [mm <sup>4</sup> ] | 8,4x10 <sup>4</sup>  | 3,95x10 <sup>5</sup> | 8,44x10 <sup>5</sup> | 4,62x10 <sup>6</sup> | 2,34x10 <sup>7</sup> |
| I <sub>z</sub> [mm <sup>4</sup> ] | 1,14x10 <sup>5</sup> | 5,77x10 <sup>5</sup> | 1,16x10 <sup>6</sup> | 5,65x10 <sup>6</sup> | 2,74x10 <sup>7</sup> |

# Zahnriemenachsen EGC-TB-KF, mit Kugelumlauführung

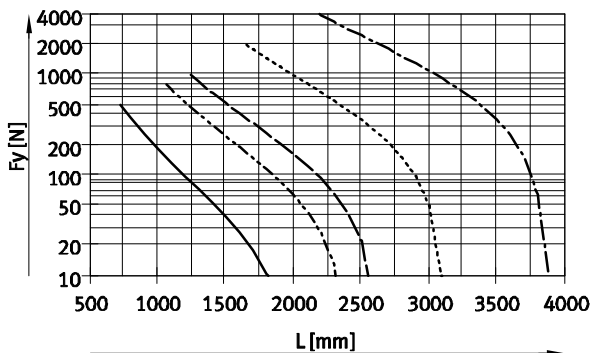
Datenblatt

## Maximal zulässiger Stützabstand L (ohne Profilbefestigung MUE/Mittenstütze EAHF) in Abhängigkeit der Kraft F

Um die Durchbiegung bei großen Hüben zu begrenzen, muss die Achse gegebenenfalls abgestützt werden.  
Die folgende Diagramme dienen zur Ermittlung des maximal zulässigen Stützabstandes l in Abhängigkeit der einwirkenden Kraft F. Die Durchbiegung beträgt  $f = 0,5$  mm.

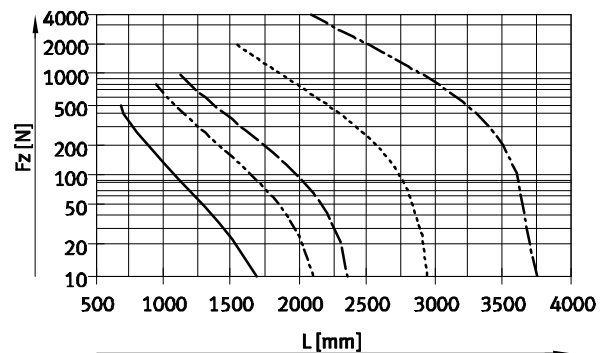


Kraft  $F_y$



- EGC-50      - - - - - EGC-120
- - - - - EGC-70      - - - - - EGC-185
- EGC-80

Kraft  $F_z$



## Empfohlene Durchbiegungs-Grenzwerte

Um die Funktionsfähigkeit der Achsen nicht zu beeinträchtigen wird die Einhaltung der folgenden Durchbiegungsgrenzwerte empfohlen.  
Höhere Verformungen können eine erhöhte Reibung, einen verstärkten Verschleiß und eine reduzierte Lebensdauer zur Folge haben.

| Baugröße   | Dyn. Durchbiegung<br>(Last bewegt)     | Stat. Durchbiegung<br>(Last im Stillstand) |
|------------|--|--|
| 50 ... 185 | 0,05% der Länge der Achse, max. 0,5 mm | 0,1% der Länge der Achse                   |

# Zahnriemenachsen EGC-TB-KF, mit Kugelumlauführung

Datenblatt

## Zentralschmierung

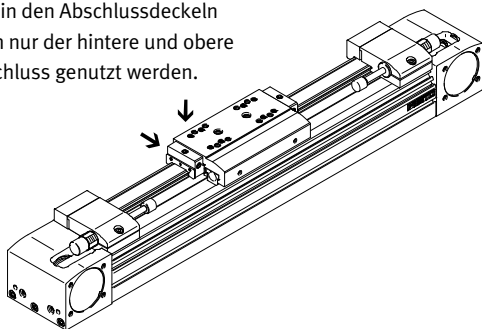
Mit Hilfe der Schmieradapter kann die Führung der Zahnriemenachse EGC-TB über halb- oder vollautomatische Nachschmiereinrichtungen, in Applikationen bei feuchten bzw. nassen Umgebungsbedingungen, dauerhaft gefettet werden.

- Für Baugröße 80, 120, 185
- Die Module sind für Öle und Fette geeignet.
- Die Abmessungen der Zahnriemenachse EGC-TB sind mit oder ohne Zentralschmiermodule identisch.
- Beide Schmieradapter müssen angeschlossen werden
- Pro Seiten gibt es drei Anschlussmöglichkeiten
- Einsetzbar in Verbindung mit:
  - Standardschlitten GK
  - Zusatzschlitten KL, KR
- Nicht einsetzbar in Verbindung mit:
  - geschützter Kugelumlauführung GP

Schlittenabmessungen  
 → Seite 31  
 Bestellcode C im Produktbaukasten → Seite 44

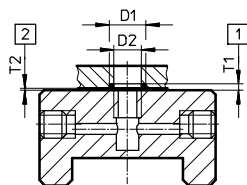
## Anschlussmöglichkeiten

In Verbindung mit Stoßdämpfern in den Abschlussdeckeln kann nur der hintere und obere Anschluss genutzt werden.



## Anschlussmöglichkeit für Kundenaufbau

Nebenstehende Zeichnung zeigt die Anschlussmöglichkeit an der oberen Schmiernut über einen Kundenaufbau.



- D1 8<sup>+0,2</sup> mm
- D2 6 mm
- T1 0,6<sup>-0,05</sup> mm
- T2 0,1<sup>+0,2</sup> mm
- O-Ring  $\varnothing$  6x1 mm (DIN3771)

- 1 Nuttiefe O-Ring
- 2 Erforderlicher Luftspalt

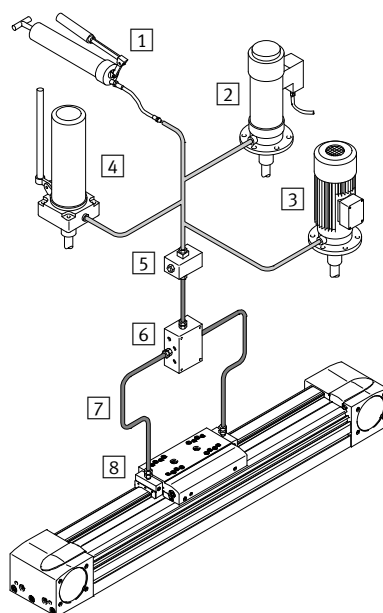
weitere Maße → Seite 31

## Aufbau einer Zentralschmierung

Für eine Zentralschmierung sind verschiedene Zusatzbauteile notwendig. In der Abbildung werden verschiedene Möglichkeiten beschrieben (mit Handpumpe, pneumatische Behälterpumpe oder mittels elektrischer Behälterpumpe), wie eine Zentralschmierung minimal aufgebaut sein sollte. Diese zusätzlichen Bauteile werden von Festo nicht vertrieben, können aber von folgenden Firmen bezogen werden:

- Firma Lincoln
- Firma Bielomatik
- Firma SKF (Vogel)

Diese Firmen werden von Festo empfohlen, da sie alle notwendigen Bauteile liefern können.



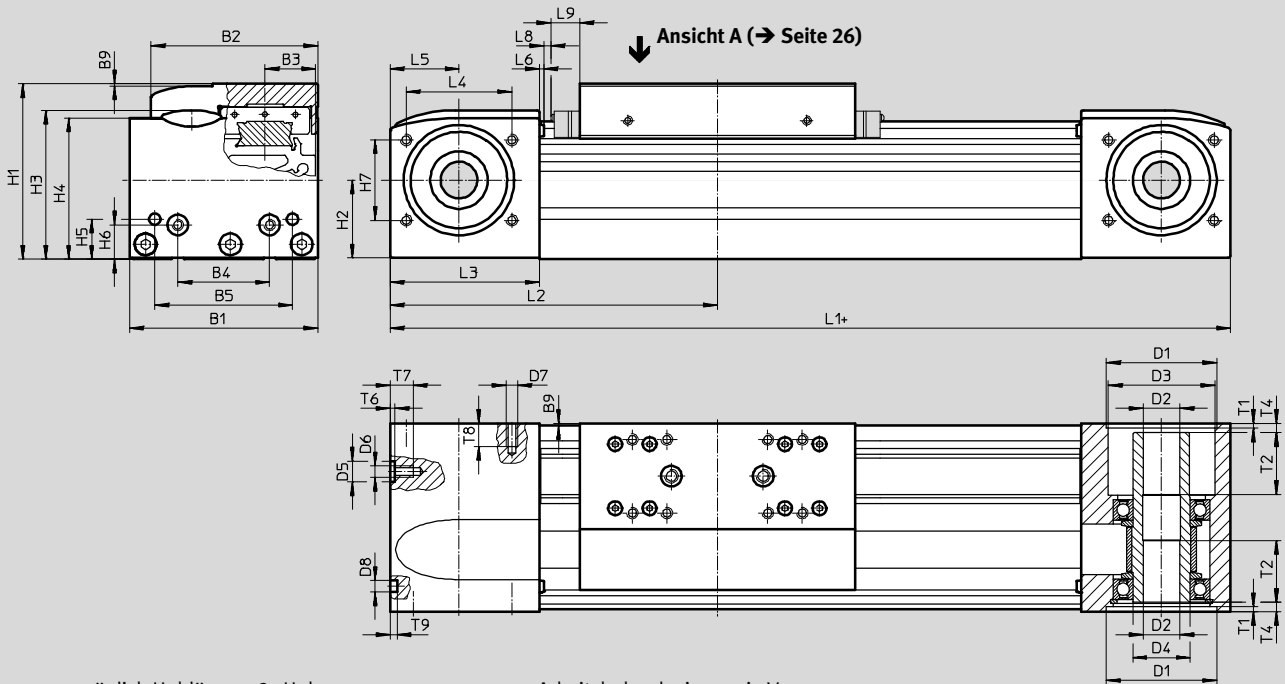
- 1 Handpumpe
- 2 pneumatische Behälterpumpe
- 3 elektrische Behälterpumpe
- 4 handbetätigte Behälterpumpe
- 5 Nippelblock
- 6 Verteilerblock
- 7 Schläuche oder Rohre
- 8 Verschraubungen

# Zahnriemenachsen EGC-TB-KF, mit Kugelumlauführung

Datenblatt

## Abmessungen

Download CAD-Daten → [www.festo.com](http://www.festo.com)



+ = zuzüglich Hublänge + 2x Hubreserve  
 L9 Bei GK/GV Sicherheitsabstand pro Endlage,  
 bei GP/GQ Maß für Abstreifer → Seite 20  
 bei GK-C/GV-C Maß für Adapter → Seite 31

Arbeitshubreduzierung in Ver-  
 bindung mit Zusatzschlitten  
 → Seite 20

| Baugröße | B1  | B2   | B3   | B4  | B5 | B9 | D1 | D2   | D3   | D4 | D5   | D6  |
|----------|-----|------|------|-----|----|----|----|------|------|----|------|-----|
|          |     |      |      |     |    |    | H7 | ∅ H7 | ∅    | ∅  | ∅ H7 |     |
| 50       | 48  | 39   | 11,5 | 20  | 35 | 1  | 27 | 8    | 20   | 15 | –    | M4  |
| 70       | 69  | 58,6 | 16,5 | 30  | 45 | 1  | 38 | 10   | 28   | 20 | –    | M5  |
| 80       | 82  | 72,6 | 22   | 40  | 60 | 1  | 48 | 16   | 46,5 | 25 | 9    | M5  |
| 120      | 120 | 107  | 33   | 80  | 40 | 1  | 62 | 23   | 59   | 35 | –    | M8  |
| 185      | 186 | 169  | 53   | 120 | 80 | 1  | 95 | 32   | 90   | 60 | –    | M10 |

| Baugröße | D7 | D8<br>∅<br>H7 | H1    | H2   | H3    | H4   | H5   | H6   | H7 | L1  |     | L2   |     |
|----------|----|---------------|-------|------|-------|------|------|------|----|-----|-----|------|-----|
|          |    |               |       |      |       |      |      |      |    | GK  | GV  | GK   | GV  |
| 50       | M3 | 5             | 42,5  | 16,5 | 37,6  | 35,5 | 10,5 | 10,5 | 18 | 155 | –   | 77,5 | –   |
| 70       | M5 | 5             | 64    | 28   | 53,7  | 50,8 | 13   | 13   | 29 | 246 | 346 | 123  | 173 |
| 80       | M5 | 5             | 76,5  | 34,5 | 65    | 61,5 | 17,5 | 15   | 35 | 286 | 386 | 143  | 193 |
| 120      | M6 | 9             | 111,5 | 51,6 | 95,9  | 91,1 | 22   | 22   | 54 | 446 | 546 | 223  | 273 |
| 185      | M8 | 9             | 172,5 | 80,5 | 152,6 | 143  | 25   | 25   | 80 | 612 | 712 | 306  | 356 |

| Baugröße | L3   | L4 | L5   | L6  | L8 | L9   | T1  | T2   | T4   | T6  | T7 | T8 | T9  |
|----------|------|----|------|-----|----|------|-----|------|------|-----|----|----|-----|
| 50       | 40   | 26 | 20   | 1,8 | 3  | –    | 1,5 | –    | 5,9  | –   | 7  | 8  | 3,1 |
| 70       | 57,5 | 36 | 27,5 | 1,8 | 3  | 10,5 | 2,1 | 18   | 7,15 | –   | 10 | 12 | 3,1 |
| 80       | 65   | 46 | 30   | 2   | 3  | 13   | 2,1 | 27   | 4    | 2,1 | 10 | 10 | 3,1 |
| 120      | 100  | 64 | 50   | 2   | 3  | 18   | 3,1 | 29,5 | 4    | –   | 16 | 14 | 2,1 |
| 185      | 140  | 80 | 70   | 2   | 3  | 21   | 2,8 | 34,5 | 4    | –   | 20 | 17 | 2,1 |

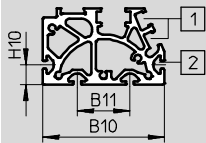


# Zahnriemenachsen EGC-TB-KF, mit Kugelumlauführung

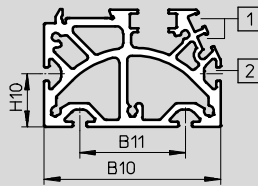
Datenblatt

Profil

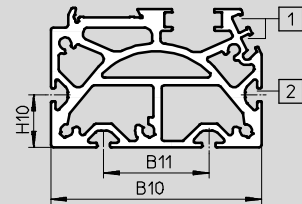
**Baugröße 50**



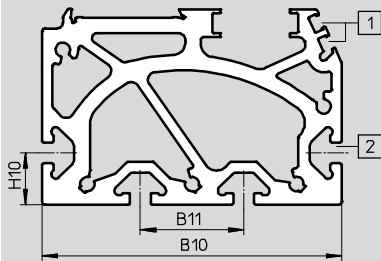
**Baugröße 70**



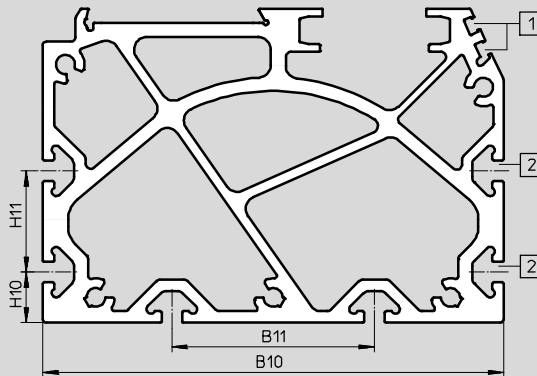
**Baugröße 80**



**Baugröße 120**



**Baugröße 185**



- 1 Sensornut für Näherungsschalter
- 2 Befestigungsnut für Nutenstein

| Baugröße | B10 | B11 | H10 | H11 |
|----------|-----|-----|-----|-----|
| 50       | 46  | 20  | 7,5 | -   |
| 70       | 67  | 40  | 20  | -   |
| 80       | 80  | 40  | 20  | -   |
| 120      | 116 | 40  | 20  | -   |
| 185      | 182 | 80  | 20  | 40  |

Hinweis

Anforderungen zur Ebenheit der Auflagefläche und von Anbauteilen sowie dem Einsatz im Rahmen von Parallelaufbauten unter [www.festo.com/sp](http://www.festo.com/sp)  
 → Anwenderdokumentation

# Zahnriemenachsen EGC-TB-KF, mit Kugelumlauführung

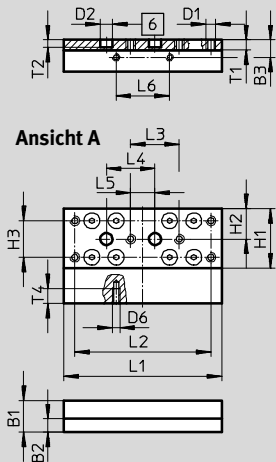
Datenblatt

## Abmessungen

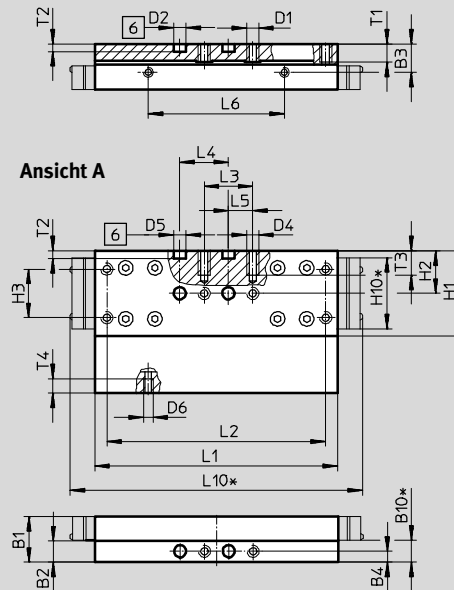
Download CAD-Daten → [www.festo.com](http://www.festo.com)

GK – Standardschlitten / GP – Standardschlitten, geschützt

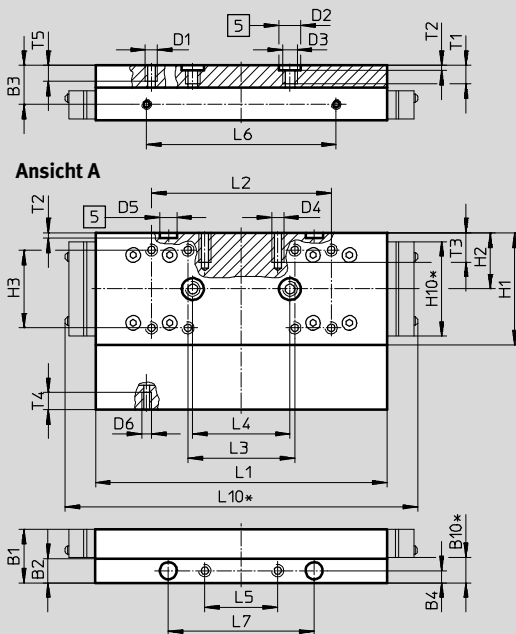
### Baugröße 50



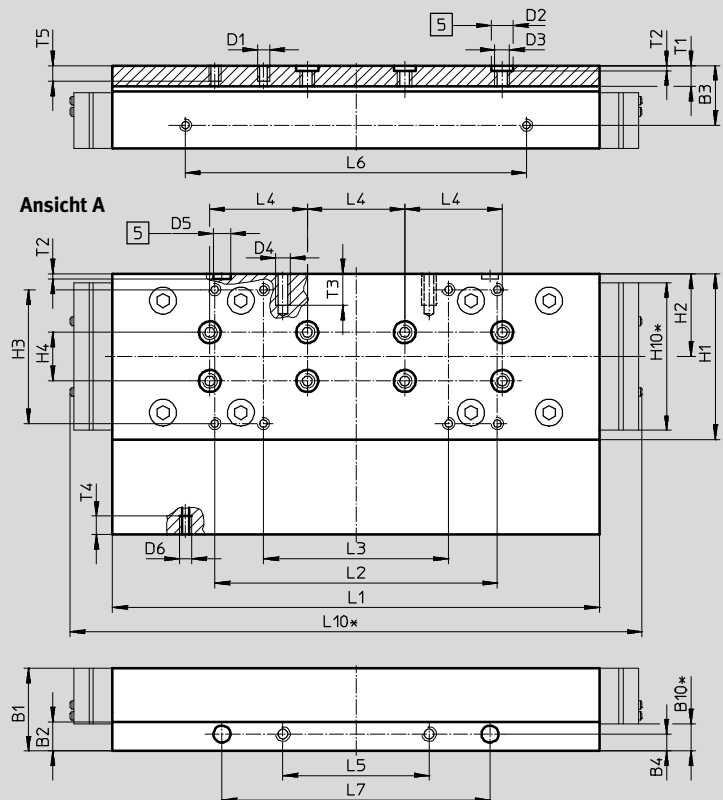
### Baugröße 70



### Baugröße 80



### Baugröße 120



- 5 Bohrung für Zentrierhülse
- 6 Bohrung für Zentrierstift
- \* geschützte Ausführung

# Zahnriemenachsen EGC-TB-KF, mit Kugelumlauführung

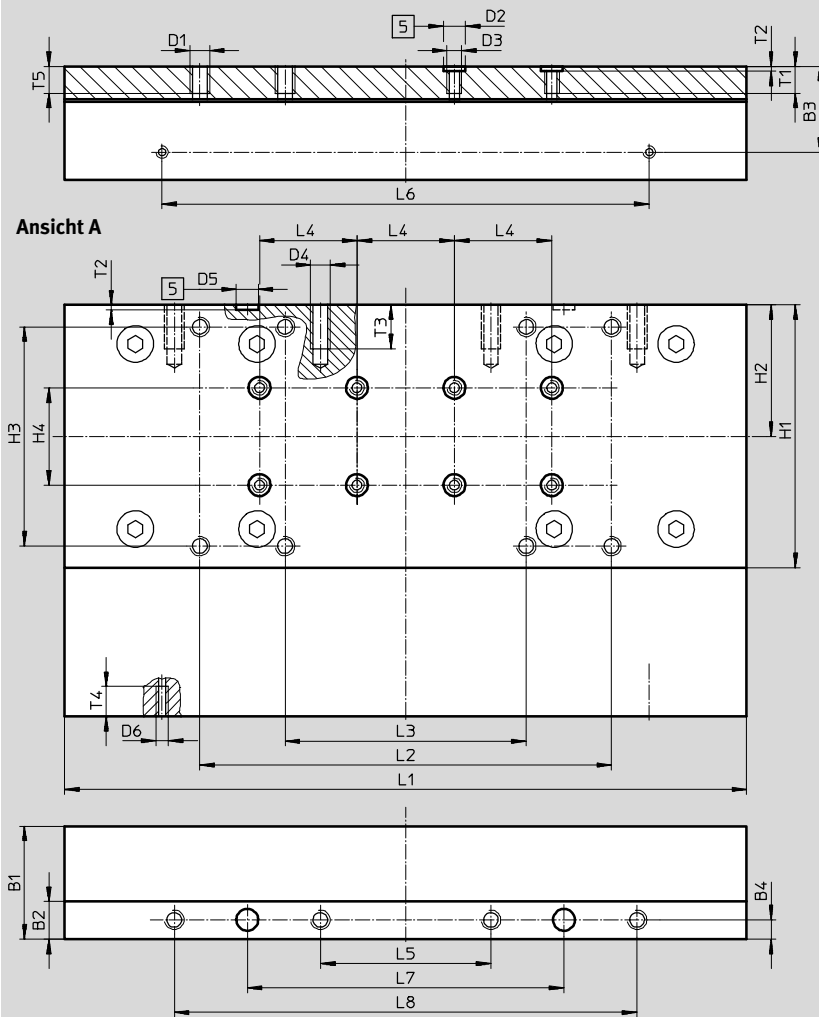
Datenblatt

**Abmessungen**

Download CAD-Daten → [www.festo.com](http://www.festo.com)

GK – Standardschlitten

**Baugröße 185**



□ Bohrung für Zentrierhülse

| Baugröße | B1   | B2   | B3   | B4  | B10* | D1 | D2<br>∅<br>H7 | D3 | D4 | D5<br>∅<br>H7 | D6 | H1   | H2   | H3      | H4<br>±0,03 |
|----------|------|------|------|-----|------|----|---------------|----|----|---------------|----|------|------|---------|-------------|
| 50       | 13   | 5,5  | 7,2  | –   | –    | M4 | 5             | –  | –  | –             | M3 | 24,5 | 12,5 | 15 ±0,1 | –           |
| 70       | 18,7 | 8,7  | 11,7 | 4,5 | 9    | M5 | 5             | –  | M5 | 5             | M4 | 35   | 17,5 | 20 ±0,1 | –           |
| 80       | 22   | 10   | 16   | 5   | 10,4 | M5 | 9             | M6 | M5 | 7             | M4 | 46   | 23   | 32 ±0,2 | –           |
| 120      | 34   | 12   | 24,5 | 7   | 11,2 | M5 | 9             | M6 | M6 | 7             | M5 | 68   | 34   | 55 ±0,2 | 20          |
| 185      | 46,5 | 15,5 | 35,2 | 8   | –    | M8 | 9             | M6 | M8 | 9             | M5 | 108  | 54   | 90 ±0,2 | 40          |

| Baugröße | H10* | L1<br>±0,1 | L2       | L3      | L4<br>±0,03 | L5      | L6<br>±0,1 | L7<br>±0,05 | L8<br>±0,2 | L10* | T1  | T2<br>+0,1 | T3 | T4   | T5  |
|----------|------|------------|----------|---------|-------------|---------|------------|-------------|------------|------|-----|------------|----|------|-----|
| 50       | –    | 65         | 56 ±0,1  | 20 ±0,1 | 20          | 10 ±0,1 | 22         | –           | –          | –    | 4,2 | 3,1        | –  | 6    | –   |
| 70       | 29,4 | 100        | 90 ±0,1  | 20 ±0,1 | 20          | 10 ±0,1 | 56         | –           | –          | 121  | 7,5 | 3,1        | 10 | 6    | –   |
| 80       | 39   | 120        | 74 ±0,2  | 44 ±0,2 | 40          | 30 ±0,1 | 78         | 60          | –          | 145  | 8,6 | 2,1        | 12 | 7    | 7,5 |
| 120      | 60,6 | 203,3      | 116 ±0,2 | 76 ±0,2 | 40          | 60 ±0,1 | 140        | 110         | –          | 235  | 8,6 | 2,1        | 13 | 7,5  | 7,5 |
| 185      | –    | 282,8      | 169 ±0,2 | 99 ±0,2 | 40          | 70 ±0,2 | 200        | 130         | 190        | –    | 11  | 2,1        | 18 | 12,3 | 12  |

\* geschützte Ausführung

# Zahnriemenachsen EGC-TB-KF, mit Kugelumlauführung

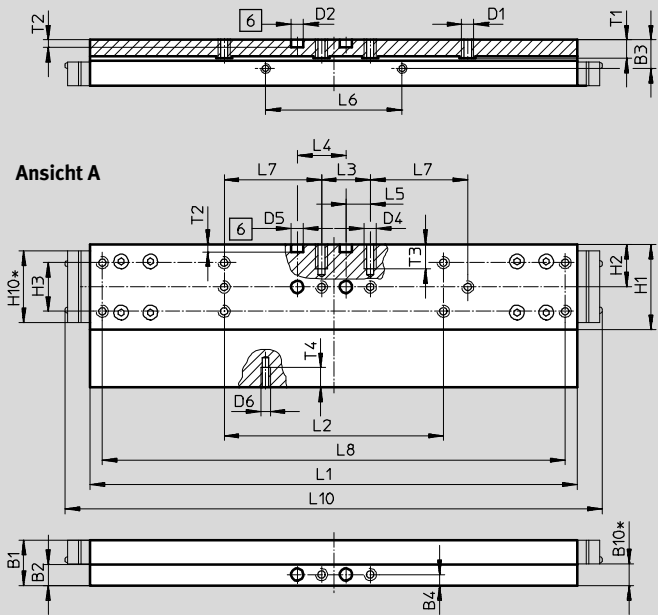
Datenblatt

## Abmessungen

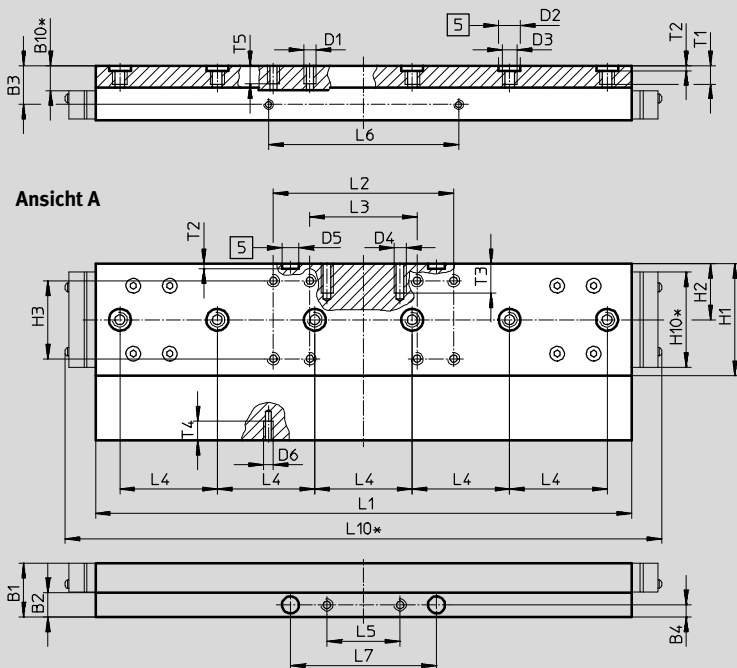
Download CAD-Daten → [www.festo.com](http://www.festo.com)

GV – verlängerter Schlitten / GQ – verlängerter Schlitten, geschützt

### Baugröße 70



### Baugröße 80



- 5 Bohrung für Zentrierhülse
- 6 Bohrung für Zentrierstift
- \* geschützte Ausführung

# Zahnriemenachsen EGC-TB-KF, mit Kugelumlauführung

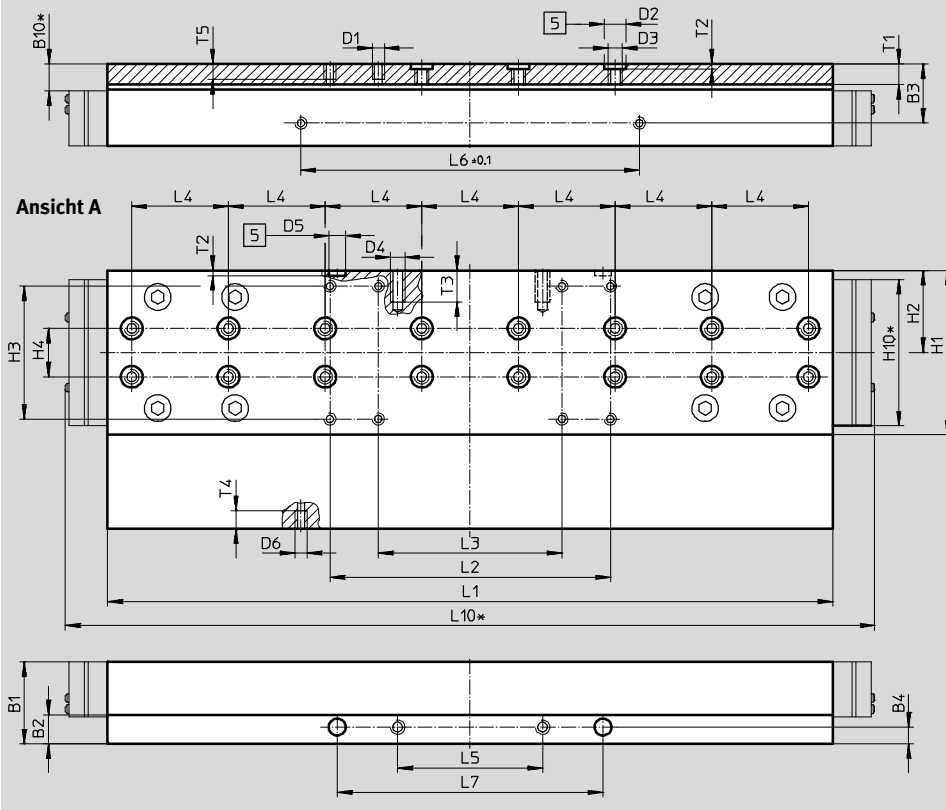
Datenblatt

**Abmessungen**

Download CAD-Daten → [www.festo.com](http://www.festo.com)

GV – verlängerter Schlitten / GQ – verlängerter Schlitten, geschützt

**Baugröße 120**



□ Bohrung für Zentrierhülse  
\* geschützte Ausführung

| Baugröße | B1   | B2  | B3   | B4  | B10* | D1 | D2<br>∅<br>H7 | D3 | D4 | D5<br>∅<br>H7 |
|----------|------|-----|------|-----|------|----|---------------|----|----|---------------|
| 70       | 18,7 | 8,7 | 11,7 | 4,5 | 9    | M5 | 5             | –  | M5 | 5             |
| 80       | 22   | 10  | 16   | 5   | 10,4 | M5 | 9             | M6 | M5 | 7             |
| 120      | 34   | 12  | 24,5 | 7   | 11,2 | M5 | 9             | M6 | M6 | 7             |

| Baugröße | D6 | H1 | H2   | H3      | H4<br>±0,03 | H10* | L1<br>±0,1 | L2       | L3      | L4<br>±0,03 |
|----------|----|----|------|---------|-------------|------|------------|----------|---------|-------------|
| 70       | M4 | 35 | 17,5 | 20 ±0,1 | –           | 29,4 | 200        | 90 ±0,1  | 20 ±0,1 | 20          |
| 80       | M4 | 46 | 23   | 32 ±0,2 | –           | 39   | 220        | 74 ±0,2  | 44 ±0,2 | 40          |
| 120      | M5 | 68 | 34   | 55 ±0,2 | 20          | 60,6 | 303,3      | 116 ±0,2 | 76 ±0,2 | 40          |

| Baugröße | L5<br>±0,1 | L6<br>±0,1 | L7<br>±0,2 | L8  | L10* | T1  | T2<br>+0,1 | T3 | T4  | T5  |
|----------|------------|------------|------------|-----|------|-----|------------|----|-----|-----|
| 70       | 10         | 56         | 40 ±0,1    | 190 | 221  | 7,5 | 3,1        | 10 | 6   | –   |
| 80       | 30         | 78         | 60 ±0,05   | –   | 245  | 8,6 | 2,1        | 12 | 7   | 7,5 |
| 120      | 60         | 140        | 110 ±0,05  | –   | 335  | 8,6 | 2,1        | 13 | 7,5 | 7,5 |

\* geschützte Ausführung

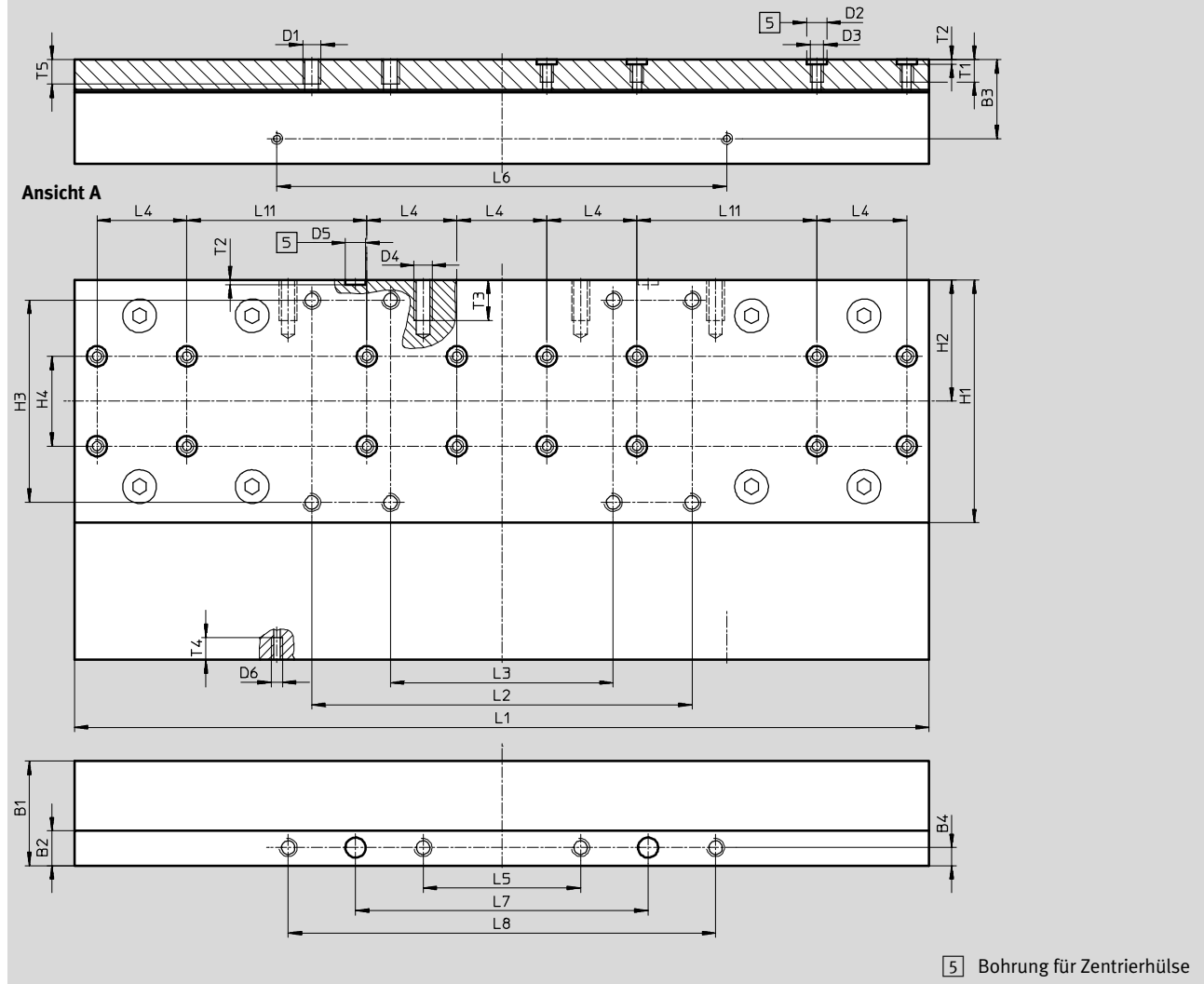
# Zahnriemenachsen EGC-TB-KF, mit Kugelumlauführung

Datenblatt

Abmessungen Download CAD-Daten → [www.festo.com](http://www.festo.com)

GV – verlängerter Schlitten

Baugröße 185



5 Bohrung für Zentrierhülse

| Baugröße | B1   | B2   | B3   | B4 | D1 | D2<br>∅<br>H7 | D3 | D4 | D5<br>∅<br>H7 |
|----------|------|------|------|----|----|---------------|----|----|---------------|
| 185      | 46,5 | 15,5 | 35,2 | 8  | M8 | 9             | M6 | M8 | 9             |

| Baugröße | D6 | H1  | H2 | H3   | H4    | L1   | L2   | L3   | L4    |
|----------|----|-----|----|------|-------|------|------|------|-------|
| 185      | M5 | 108 | 54 | ±0,2 | ±0,03 | ±0,1 | ±0,2 | ±0,2 | ±0,03 |

| Baugröße | L5   | L6   | L7    | L8   | L11   | T1 | T2   | T3 | T4 | T5 |
|----------|------|------|-------|------|-------|----|------|----|----|----|
| 185      | ±0,2 | ±0,1 | ±0,05 | ±0,2 | ±0,03 |    | +0,1 |    |    |    |

# Zahnriemenachsen EGC-TB-KF, mit Kugelumlauführung

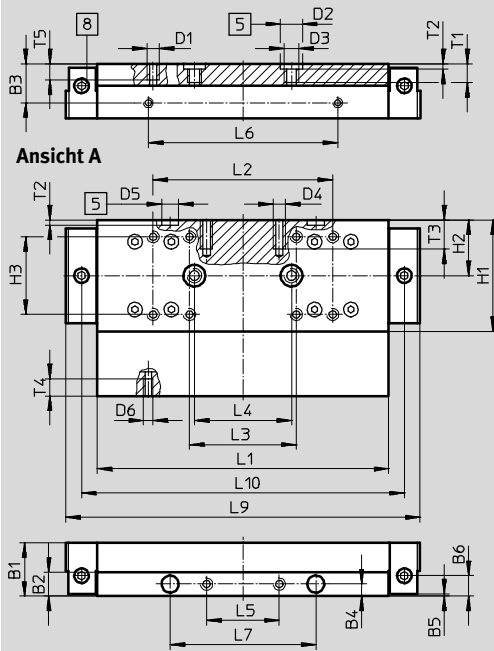
Datenblatt

**Abmessungen**

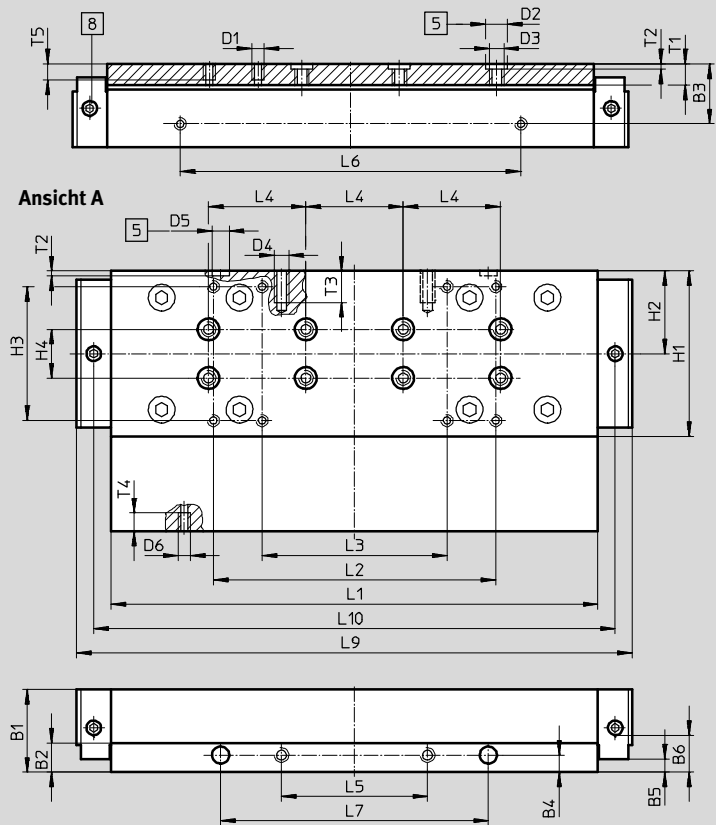
Download CAD-Daten → [www.festo.com](http://www.festo.com)

GK-C – Standardschlitten mit Schmieradapter

**Baugröße 80**



**Baugröße 120**



- 5 Bohrung für Zentrierhülse
- 8 Schmierbohrung für Schmieradapter  
Gewindeanschluss M6, 6 mm tief

| Baugröße | B1 | B2 | B3   | B4 | B5   | B6   | D1 | D2      | D3 | D4 |
|----------|----|----|------|----|------|------|----|---------|----|----|
|          |    |    |      |    | ±0,1 |      |    | ∅<br>H7 |    |    |
| 80       | 22 | 10 | 16   | 5  | 1    | 8,5  | M5 | 9       | M6 | M5 |
| 120      | 34 | 12 | 24,5 | 7  | 5,5  | 18,2 | M5 | 9       | M6 | M6 |

| Baugröße | D5      | D6 | H1 | H2 | H3   | H4    | L1    | L2   | L3   | L4    |
|----------|---------|----|----|----|------|-------|-------|------|------|-------|
|          | ∅<br>H7 |    |    |    | ±0,2 | ±0,03 | ±0,1  | ±0,2 | ±0,2 | ±0,03 |
| 80       | 7       | M4 | 46 | 23 | 32   | –     | 120   | 74   | 44   | 40    |
| 120      | 7       | M5 | 68 | 34 | 55   | 20    | 203,3 | 116  | 76   | 40    |

| Baugröße | L5   | L6   | L7    | L9    | L10   | T1  | T2   | T3 | T4  | T5  |
|----------|------|------|-------|-------|-------|-----|------|----|-----|-----|
|          | ±0,1 | ±0,1 | ±0,05 |       |       |     | +0,1 |    |     |     |
| 80       | 30   | 78   | 60    | 146   | 133   | 8,6 | 2,1  | 12 | 7   | 7,5 |
| 120      | 60   | 140  | 110   | 226,9 | 214,3 | 8,6 | 2,1  | 13 | 7,5 | 7,5 |

# Zahnriemenachsen EGC-TB-KF, mit Kugelumlauführung

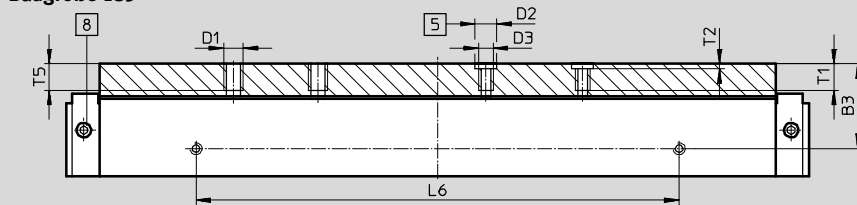
Datenblatt

## Abmessungen

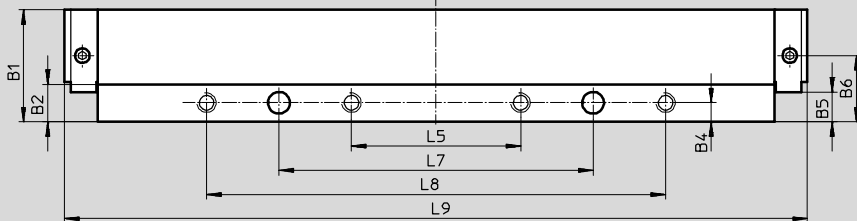
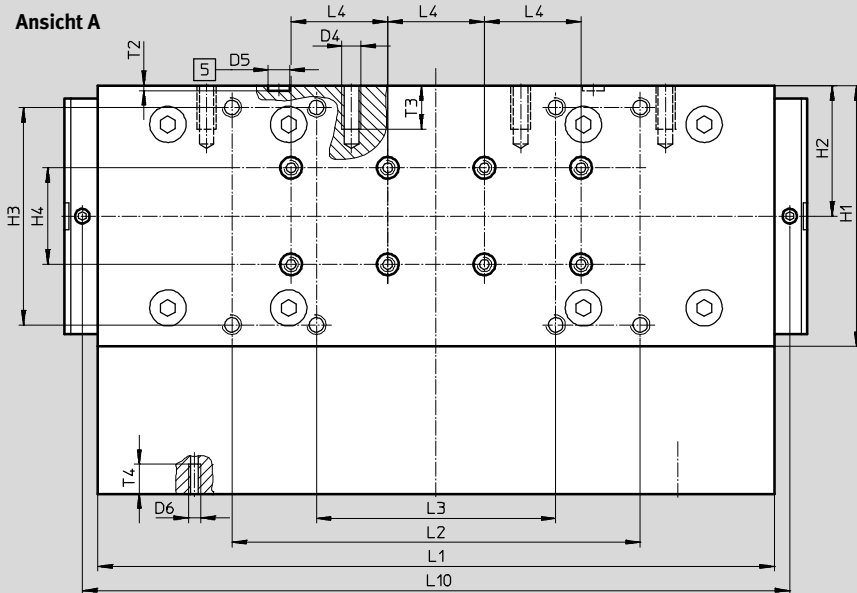
Download CAD-Daten → [www.festo.com](http://www.festo.com)

GK-C – Standardschlitten mit Schmieradapter

### Baugröße 185



### Ansicht A



- 5 Bohrung für Zentrierhülse
- 8 Schmierbohrung für Schmieradapter  
Gewindeanschluss M6, 6 mm tief

| Baugröße | B1   | B2   | B3   | B4 | B5   | B6   | D1 | D2      | D3 | D4 |
|----------|------|------|------|----|------|------|----|---------|----|----|
| 185      | 46,5 | 15,5 | 35,2 | 8  | ±0,1 | 27,5 | M8 | ∅<br>H7 | M6 | M8 |

| Baugröße | D5      | D6 | H1  | H2 | H3   | H4    | L1   | L2   | L3   | L4    |
|----------|---------|----|-----|----|------|-------|------|------|------|-------|
| 185      | ∅<br>H7 | M5 | 108 | 54 | ±0,2 | ±0,03 | ±0,1 | ±0,2 | ±0,2 | ±0,03 |

| Baugröße | L5   | L6   | L7    | L8   | L9    | L10   | T1 | T2   | T3 | T4   | T5 |
|----------|------|------|-------|------|-------|-------|----|------|----|------|----|
| 185      | ±0,2 | ±0,1 | ±0,05 | ±0,2 | 307,4 | 292,8 | 11 | +0,1 | 18 | 12,3 | 12 |



# Zahnriemenachsen EGC-TB-KF, mit Kugelumlauführung

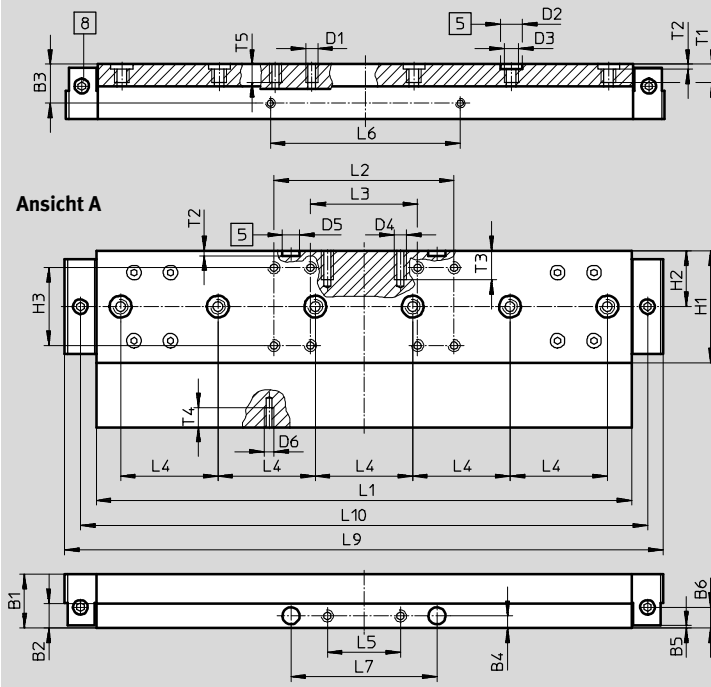
Datenblatt

## Abmessungen

Download CAD-Daten → [www.festo.com](http://www.festo.com)

GV-C – verlängerter Schlitten mit Schmieradapter

### Baugröße 80



- 5 Bohrung für Zentrierhülse
- 8 Schmierbohrung für Schmieradapter  
Gewindeanschluss M6, 6 mm tief

| Baugröße | B1 | B2 | B3 | B4 | B5   | B6  | D1 | D2<br>∅ | D3 | D4 |
|----------|----|----|----|----|------|-----|----|---------|----|----|
| 80       | 22 | 10 | 16 | 5  | ±0,1 | 8,5 | M5 | H7      | M6 | M5 |

| Baugröße | D5<br>∅ | D6 | H1 | H2 | H3   | L1   | L2   | L3   | L4    | L5   |
|----------|---------|----|----|----|------|------|------|------|-------|------|
| 80       | H7      | M4 | 46 | 23 | ±0,2 | ±0,1 | ±0,2 | ±0,2 | ±0,03 | ±0,1 |

| Baugröße | L6   | L7    | L9  | L10 | T1  | T2   | T3 | T4 | T5  |
|----------|------|-------|-----|-----|-----|------|----|----|-----|
| 80       | ±0,1 | ±0,05 | 246 | 233 | 8,6 | ±0,1 | 12 | 7  | 7,5 |

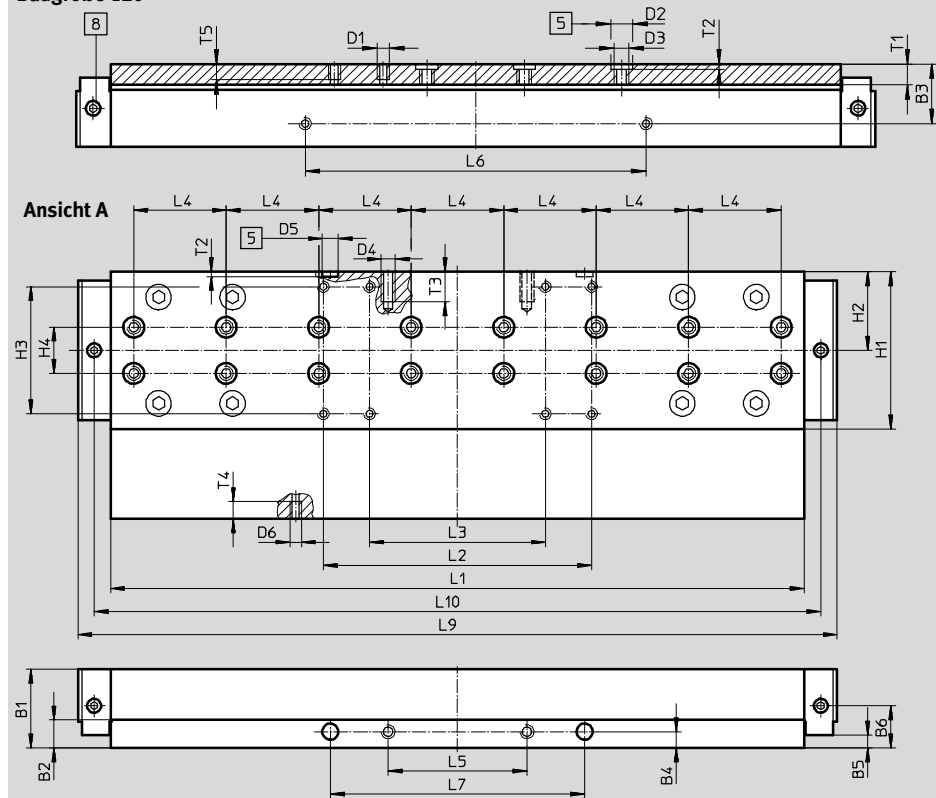
# Zahnriemenachsen EGC-TB-KF, mit Kugelumlauführung

Datenblatt

Abmessungen Download CAD-Daten → [www.festo.com](http://www.festo.com)

GV-C – verlängerter Schlitten mit Schmieradapter

Baugröße 120



- 5 Bohrung für Zentrierhülse
- 8 Schmierbohrung für Schmieradapter  
Gewindeanschluss M6, 6 mm tief

| Baugröße | B1 | B2 | B3   | B4 | B5          | B6   | D1 | D2<br>∅<br>H7 | D3 | D4 |
|----------|----|----|------|----|-------------|------|----|---------------|----|----|
| 120      | 34 | 12 | 24,5 | 7  | ±0,1<br>5,5 | 18,2 | M5 | 9             | M6 | M6 |

| Baugröße | D5<br>∅<br>H7 | D6 | H1 | H2 | H3         | H4          | L1            | L2          | L3         | L4          |
|----------|---------------|----|----|----|------------|-------------|---------------|-------------|------------|-------------|
| 120      | 7             | M5 | 68 | 34 | ±0,2<br>55 | ±0,03<br>20 | ±0,1<br>303,3 | ±0,2<br>116 | ±0,2<br>76 | ±0,03<br>40 |

| Baugröße | L5         | L6          | L7           | L9    | L10   | T1  | T2          | T3 | T4  | T5  |
|----------|------------|-------------|--------------|-------|-------|-----|-------------|----|-----|-----|
| 120      | ±0,1<br>60 | ±0,1<br>140 | ±0,05<br>110 | 326,9 | 314,3 | 8,6 | ±0,1<br>2,1 | 13 | 7,5 | 7,5 |

# Zahnriemenachsen EGC-TB-KF, mit Kugelumlaufführung

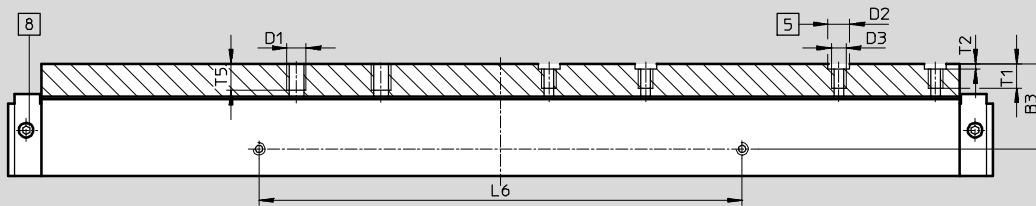
Datenblatt

**Abmessungen**

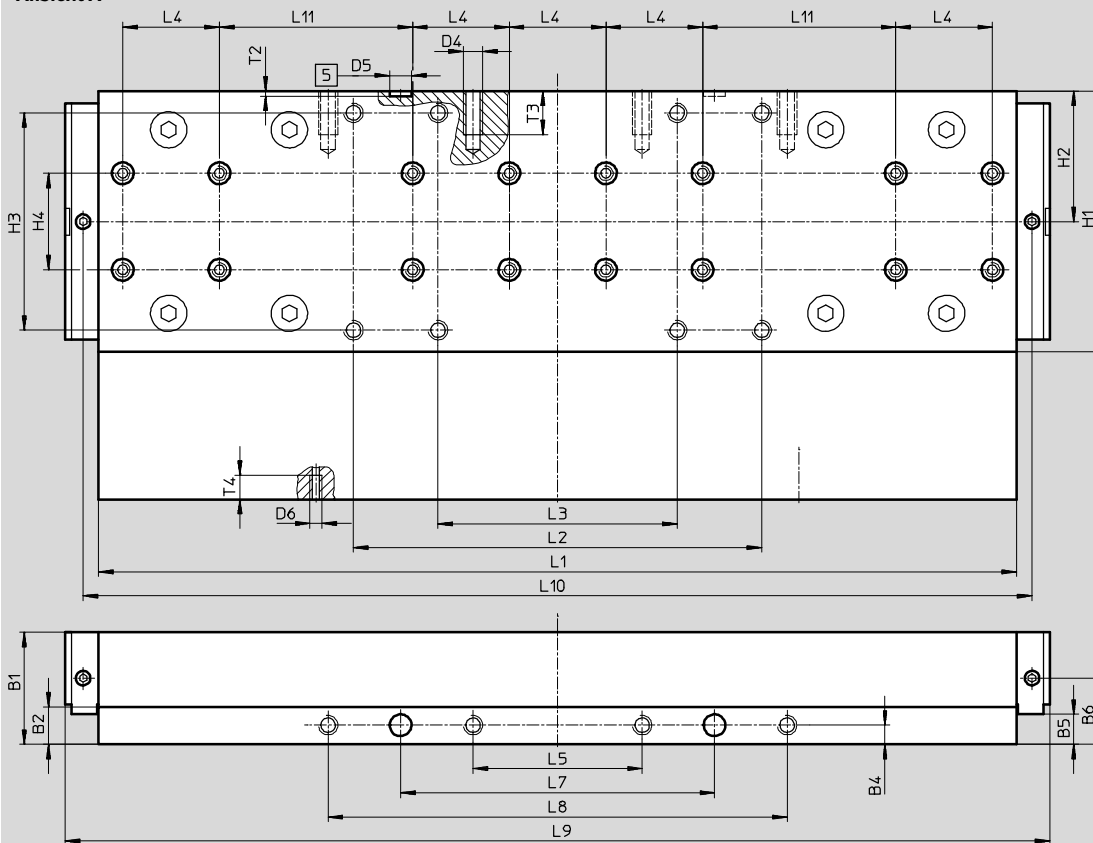
Download CAD-Daten → [www.festo.com](http://www.festo.com)

GV-C – verlängerter Schlitten mit Schmieradapter

**Baugröße 185**



**Ansicht A**



- 5 Bohrung für Zentrierhülse
  - 8 Schmierbohrung für Schmieradapter
- Gewindeanschluss M6, 6 mm tief

| Baugröße | B1   | B2   | B3   | B4 | B5   | B6   | D1 | D2<br>∅ | D3 | D4 |
|----------|------|------|------|----|------|------|----|---------|----|----|
| 185      | 46,5 | 15,5 | 35,2 | 8  | ±0,1 | 27,5 | M8 | H7      | M6 | M8 |

| Baugröße | D5<br>∅ | D6 | H1  | H2 | H3   | H4    | L1   | L2   | L3   | L4    | L5   |
|----------|---------|----|-----|----|------|-------|------|------|------|-------|------|
| 185      | H7      | M5 | 108 | 54 | ±0,2 | ±0,03 | ±0,1 | ±0,2 | ±0,2 | ±0,03 | ±0,2 |

| Baugröße | L6   | L7    | L8   | L9    | L10   | L11   | T1 | T2   | T3 | T4 | T5 |
|----------|------|-------|------|-------|-------|-------|----|------|----|----|----|
| 185      | ±0,1 | ±0,05 | ±0,2 | 407,4 | 392,8 | ±0,03 | 11 | +0,1 | 18 | 10 | 12 |

# Zahnriemenachsen EGC-TB-KF, mit Kugelumlauführung

Datenblatt

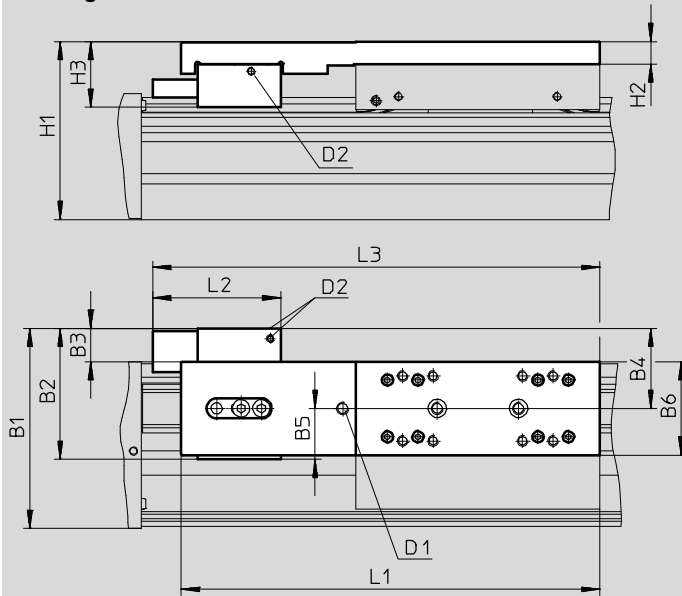
## Abmessungen

Download CAD-Daten → [www.festo.com](http://www.festo.com)

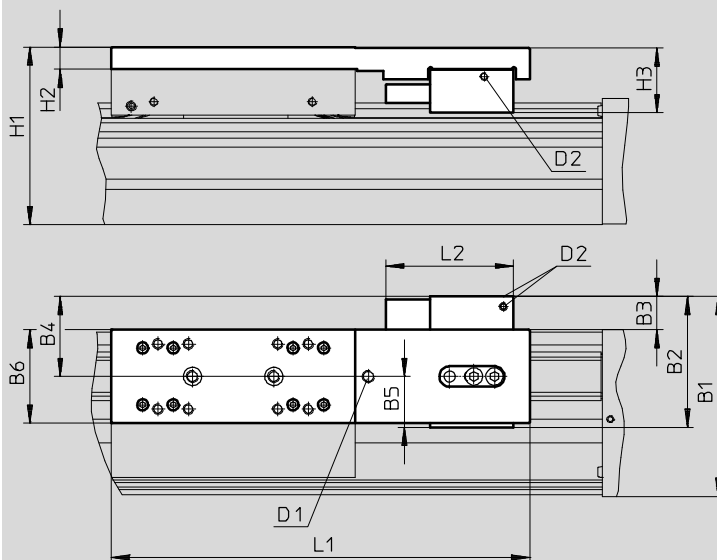
1HL/1HR – mit Feststelleinheit

## Baugröße 80

### 1-kanalig links



### 1-kanalig rechts



D1 Optional: Gewindeanschluss für Schmieradapter

D2 Druckluftanschlüsse

Arbeitshubreduzierung in Verbindung mit Feststelleinheit → Seite 21

# Zahnriemenachsen EGC-TB-KF, mit Kugelumlauführung

Datenblatt

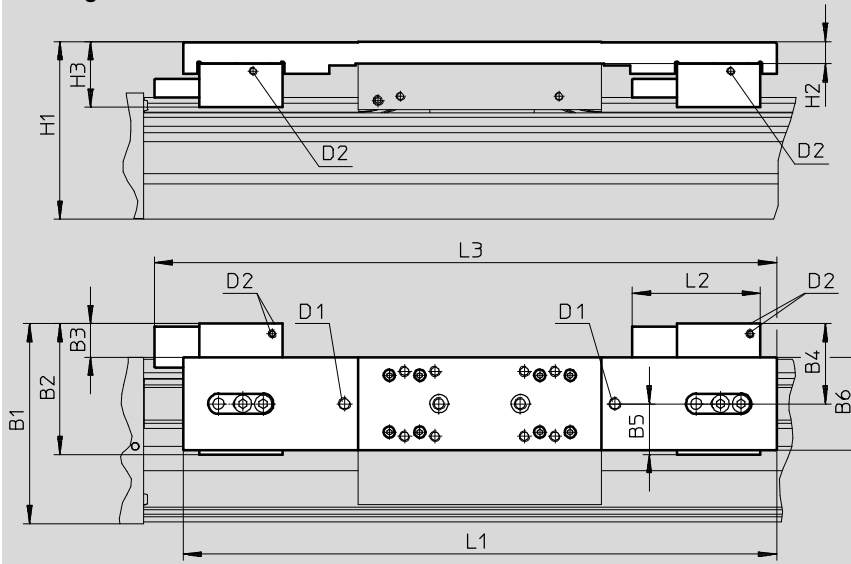
**Abmessungen**

Download CAD-Daten → [www.festo.com](http://www.festo.com)

2H – mit Feststelleinheit

**Baugröße 80**

2-kanalig



D1 Optional: Gewindeanschluss für Schmieradapter  
D2 Druckluftanschlüsse

Arbeitshubreduzierung in Verbindung mit Feststelleinheit → Seite 21

| Typ                 | B1   | B2   | B3   | B4   | B5 | B6 | H1   | H2 | H3   | D1 | D2 | L1  | L2 | L3  |
|---------------------|------|------|------|------|----|----|------|----|------|----|----|-----|----|-----|
| EGC-80-...-1HL-PN   | 98,4 | 64,4 | 17,4 | 39,4 | 25 | 46 | 87,5 | 11 | 32,4 | M6 | M5 | 206 | 63 | 220 |
| EGC-80-...-1HR-PN   |      |      |      |      |    |    |      |    |      |    |    |     |    | -   |
| EGC-80-...-C-1HL-PN |      |      |      |      |    |    |      |    |      |    |    |     |    | 220 |
| EGC-80-...-C-1HR-PN |      |      |      |      |    |    |      |    |      |    |    |     |    | -   |
| EGC-80-...-2H-PN    |      |      |      |      |    |    |      |    |      |    |    | 292 | -  | 306 |
| EGC-80-...-C-2H-PN  |      |      |      |      |    |    |      |    |      |    |    |     |    | -   |

# Zahnriemenachsen EGC-TB-KF, mit Kugelumlaufführung

Datenblatt

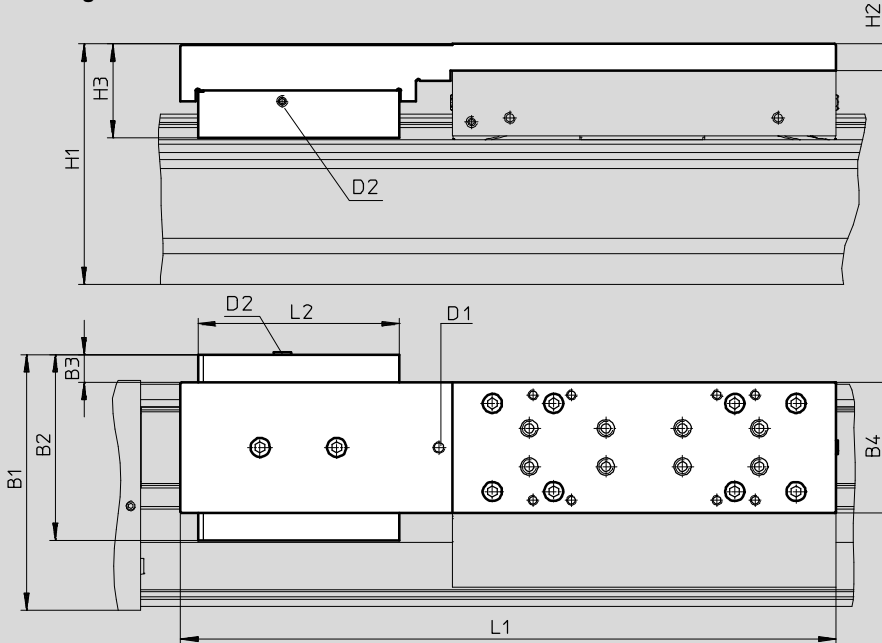
## Abmessungen

Download CAD-Daten → [www.festo.com](http://www.festo.com)

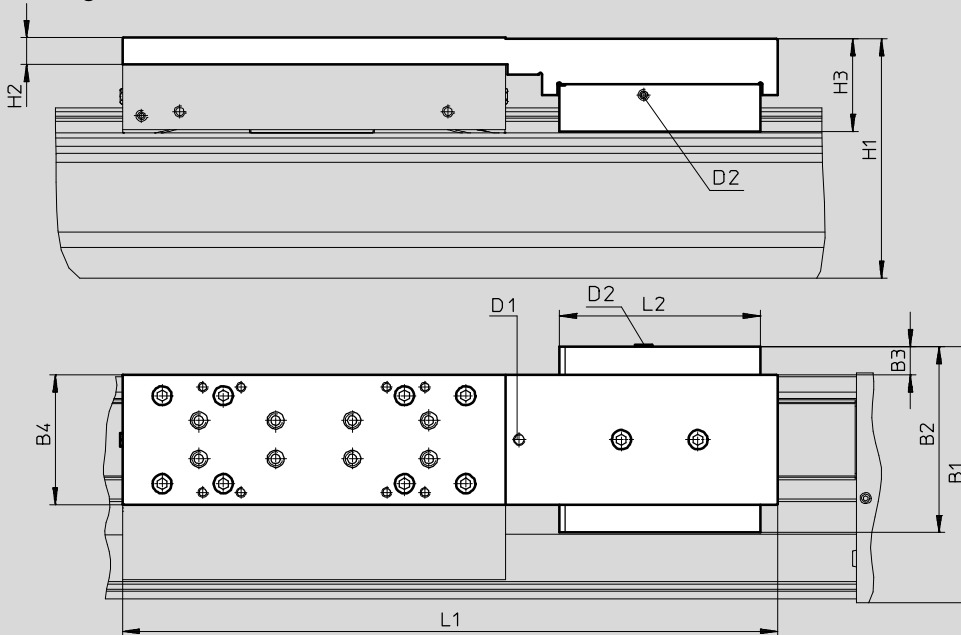
1HL/1HR – mit Feststelleinheit

Baugröße 120/185

1-kanalig links



1-kanalig rechts



D1 Optional: Gewindeanschluss für Schmieradapter

D2 Druckluftanschluss

Arbeitshubreduzierung in Verbindung mit Feststelleinheit → Seite 21

# Zahnriemenachsen EGC-TB-KF, mit Kugelumlaufführung

Datenblatt

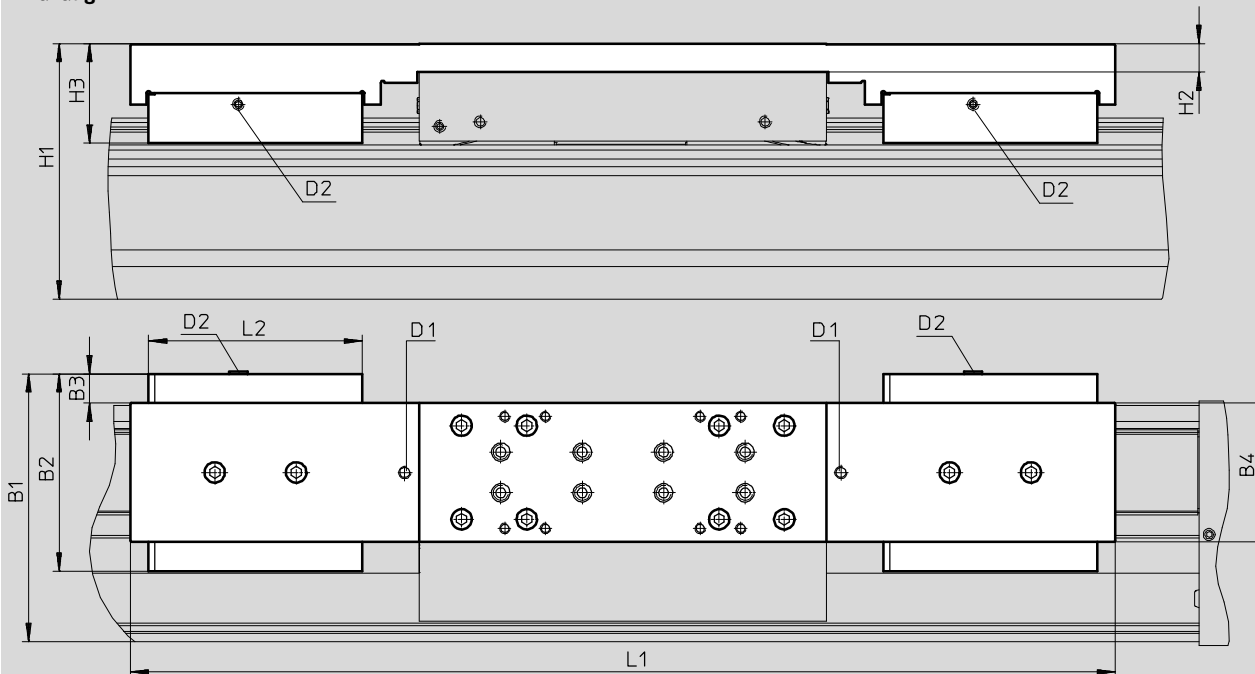
**Abmessungen**

Download CAD-Daten → [www.festo.com](http://www.festo.com)

2H – mit Feststelleinheit

**Baugröße 120/185**

2-kanalig



D1 Optional: Gewindeanschluss für Schmieradapter  
D2 Druckluftanschlüsse

Arbeitshubreduzierung in Verbindung mit Feststelleinheit → Seite 21

| Typ                  | B1    | B2  | B3   | B4  | H1    | H2 | H3   | D1 | D2 | L1  | L2  |
|----------------------|-------|-----|------|-----|-------|----|------|----|----|-----|-----|
| <b>Baugröße 120</b>  |       |     |      |     |       |    |      |    |    |     |     |
| EGC-120-...-1HL-PN   | 133,5 | 97  | 15,5 | 68  | 125,5 | 14 | 48,9 | M6 | M5 | 342 | 105 |
| EGC-120-...-1HR-PN   |       |     |      |     |       |    |      |    |    |     |     |
| EGC-120-...-C-1HL-PN |       |     |      |     |       |    |      |    |    |     |     |
| EGC-120-...-C-1HR-PN |       |     |      |     |       |    |      |    |    |     |     |
| EGC-120-...-2H-PN    |       |     |      |     |       |    |      |    |    |     |     |
| EGC-120-...-C-2H-PN  |       |     |      |     |       |    |      |    |    | 484 |     |
| <b>Baugröße 185</b>  |       |     |      |     |       |    |      |    |    |     |     |
| EGC-185-...-1HL-PN   | 196,5 | 131 | 12,5 | 108 | 189,5 | 17 | 64,1 | M6 | M5 | 432 | 109 |
| EGC-185-...-1HR-PN   |       |     |      |     |       |    |      |    |    |     |     |
| EGC-185-...-C-1HL-PN |       |     |      |     |       |    |      |    |    |     |     |
| EGC-185-...-C-1HR-PN |       |     |      |     |       |    |      |    |    |     |     |
| EGC-185-...-2H-PN    |       |     |      |     |       |    |      |    |    |     |     |
| EGC-185-...-C-2H-PN  |       |     |      |     |       |    |      |    |    | 584 |     |

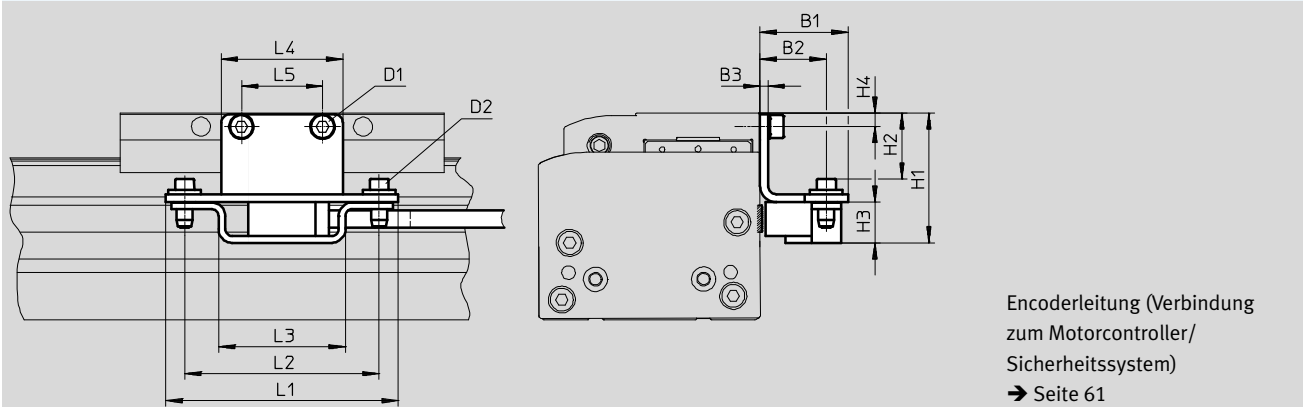
# Zahnriemenachsen EGC-TB-KF, mit Kugelumlauführung

Datenblatt

**Abmessungen**

Download CAD-Daten → [www.festo.com](http://www.festo.com)

M1/M2 – mit inkrementalem Wegmesssystem



| Typ            | B1   | B2   | B3 | H1   | H2   | H3 | H4  |
|----------------|------|------|----|------|------|----|-----|
| EGC-70-...-M1  | 32,5 | 24,5 | 3  | 39   | 18,4 | 15 | 4,5 |
| EGC-70-...-M2  |      |      |    | 39   | 18,4 |    | 4,5 |
| EGC-80-...-M1  |      |      |    | 48   | 24,4 |    | 5   |
| EGC-80-...-M2  |      |      |    | 48   | 24,4 |    | 5   |
| EGC-120-...-M1 |      |      |    | 60   | 36,4 |    | 7   |
| EGC-120-...-M2 |      |      |    | 60   | 36,4 |    | 7   |
| EGC-185-...-M1 |      |      |    | 78,5 | 54,9 |    | 8   |
| EGC-185-...-M2 |      |      |    | 78,5 | 54,9 |    | 8   |

| Typ            | D1    | D2    | L1 | L2 | L3 | L4 | L5 |
|----------------|-------|-------|----|----|----|----|----|
| EGC-70-...-M1  | M5x8  | M4x14 | 86 | 72 | 47 | 35 | 20 |
| EGC-70-...-M2  | M5x8  |       |    |    |    | 35 | 20 |
| EGC-80-...-M1  | M5x8  |       |    |    |    | 45 | 30 |
| EGC-80-...-M2  | M5x8  |       |    |    |    | 45 | 30 |
| EGC-120-...-M1 | M6x10 |       |    |    |    | 86 | 60 |
| EGC-120-...-M2 | M6x10 |       |    |    |    | 86 | 60 |
| EGC-185-...-M1 | M8x12 |       |    |    |    | 86 | 70 |
| EGC-185-...-M2 | M8x12 |       |    |    |    | 86 | 70 |



# Zahnriemenachsen EGC-TB-KF, mit Kugelumlaufführung

Datenblatt

## ★ Kernprogramm

### Bestellangaben

Merkmale:

- Hubreserve: 0 mm
- Schlitten Standard

| Baugröße | Hub<br>[mm] | Teile-Nr. | Typ                      |
|----------|-------------|-----------|--------------------------|
| 70       | 300         | ★ 3012492 | EGC-70-300-TB-KF-0H-GK   |
|          | 400         | ★ 3012493 | EGC-70-400-TB-KF-0H-GK   |
|          | 500         | ★ 3012494 | EGC-70-500-TB-KF-0H-GK   |
|          | 600         | ★ 3012495 | EGC-70-600-TB-KF-0H-GK   |
|          | 800         | ★ 3012496 | EGC-70-800-TB-KF-0H-GK   |
|          | 1000        | ★ 3012497 | EGC-70-1000-TB-KF-0H-GK  |
|          | 1200        | ★ 3012498 | EGC-70-1200-TB-KF-0H-GK  |
| 80       | 400         | ★ 575832  | EGC-80-400-TB-KF-0H-GK   |
|          | 500         | ★ 3013354 | EGC-80-500-TB-KF-0H-GK   |
|          | 600         | ★ 3013355 | EGC-80-600-TB-KF-0H-GK   |
|          | 800         | ★ 3013356 | EGC-80-800-TB-KF-0H-GK   |
|          | 1000        | ★ 3013357 | EGC-80-1000-TB-KF-0H-GK  |
|          | 1200        | ★ 3013359 | EGC-80-1200-TB-KF-0H-GK  |
| 120      | 400         | ★ 3013364 | EGC-120-400-TB-KF-0H-GK  |
|          | 500         | ★ 3013365 | EGC-120-500-TB-KF-0H-GK  |
|          | 600         | ★ 3013366 | EGC-120-600-TB-KF-0H-GK  |
|          | 800         | ★ 3013367 | EGC-120-800-TB-KF-0H-GK  |
|          | 1000        | ★ 3013368 | EGC-120-1000-TB-KF-0H-GK |
|          | 1200        | ★ 3013369 | EGC-120-1200-TB-KF-0H-GK |
|          | 1500        | ★ 3013370 | EGC-120-1500-TB-KF-0H-GK |

Festo Kernprogramm

★ In der Regel versandbereit in 24 h ab Werk

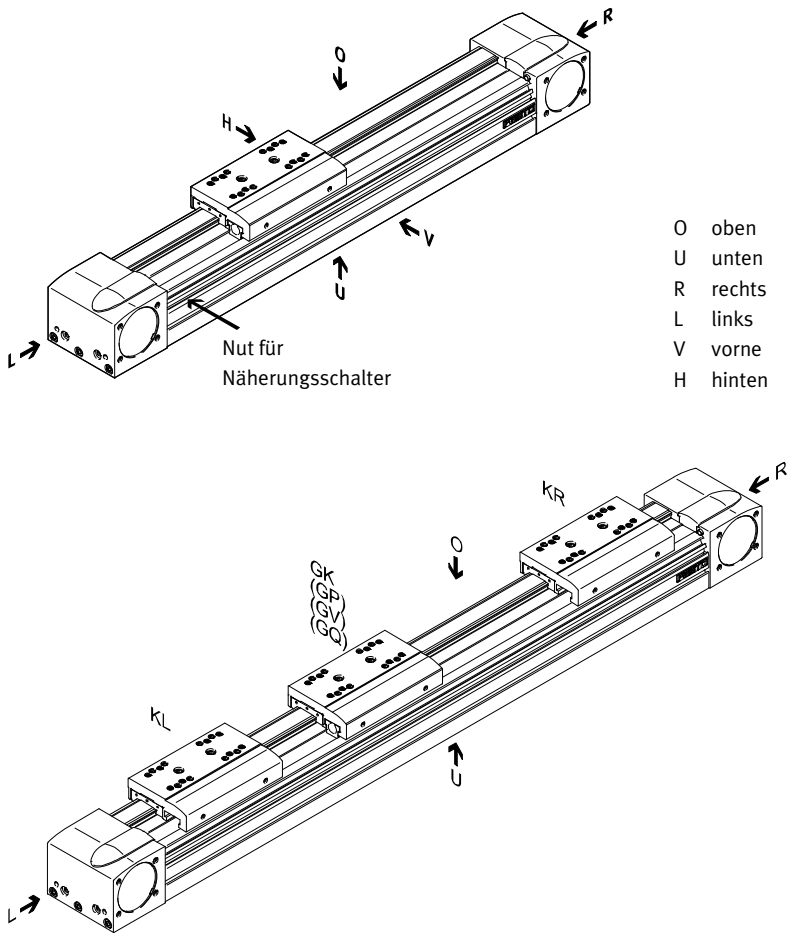
★ In der Regel versandbereit in 5 Tagen ab Werk

# Zahnriemenachsen EGC-TB-KF, mit Kugelumlaufführung

Bestellangaben – Produktbaukasten

FESTO

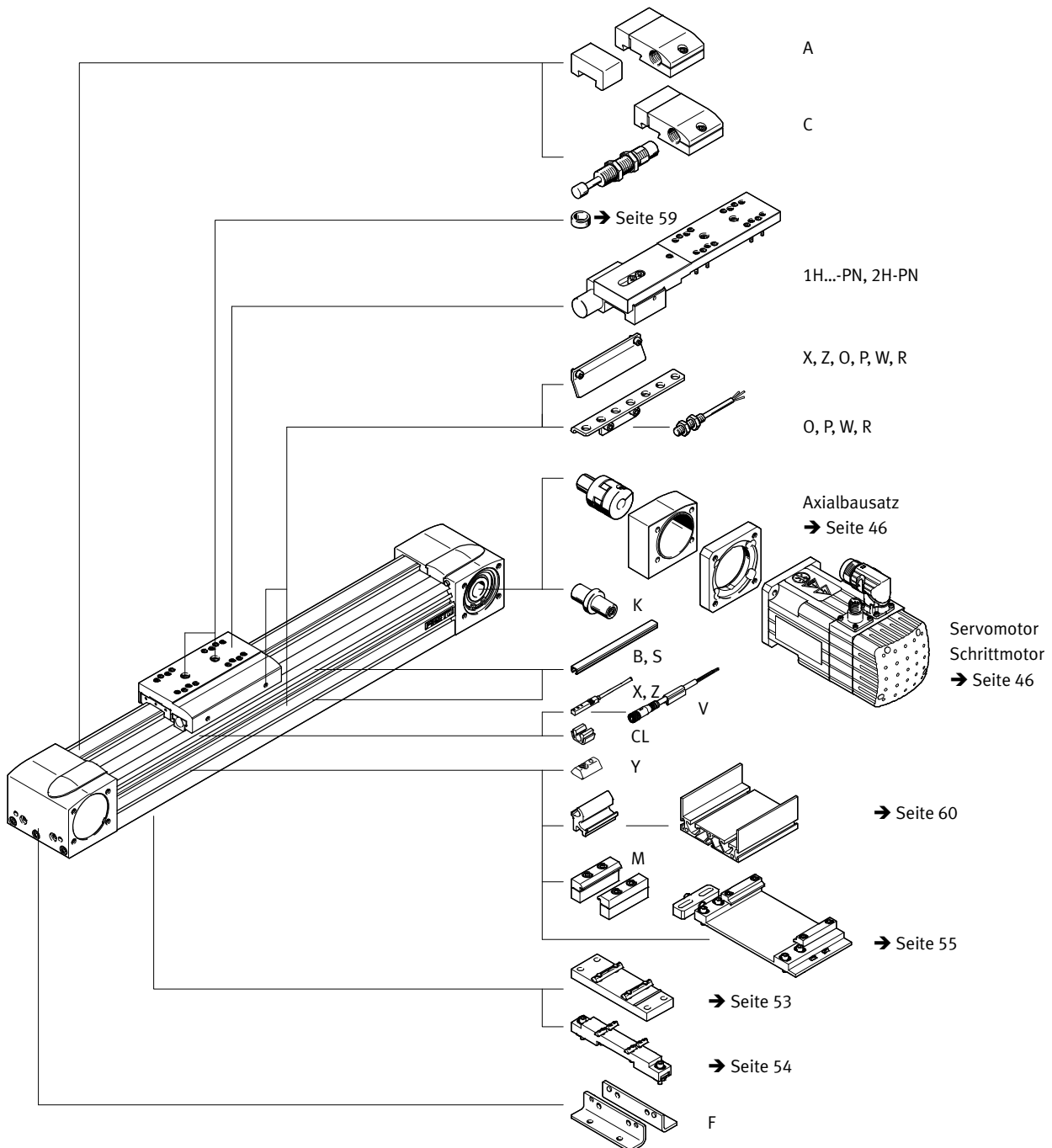
## Orientierungshilfe



# Zahnriemenachsen EGC-TB-KF, mit Kugelumlaufführung

Bestellangaben – Produktbaukasten

## Zubehör



# Zahnriemenachsen EGC-TB-KF, mit Kugelumlauführung



Bestellangaben – Produktbaukasten

| Bestelltabelle             |                                  |                                  |                |  |  |                  |            |                 |
|----------------------------|----------------------------------|----------------------------------|----------------|--|--|------------------|------------|-----------------|
| Baugröße                   | 50                               | 70                               | 80             | 120  | 185  | Bedin-<br>gungen | Code       | Eintrag<br>Code |
| <b>M</b> Baukasten-Nr.     | <b>556812</b>                    | <b>556813</b>                    | <b>556814</b>  | <b>556815</b>                              | <b>556817</b>                              |                  |            |                 |
| Bauart                     | Linearachse                      |                                  |                |  |  |                  | <b>EGC</b> | EGC             |
| Baugröße                   | 50                               | 70                               | 80             | 120  | 185  |                  | ★ -...     | -...            |
| Hublänge [mm]              | 50 ... 1900                      | 50 ... 5000                      | 50 ... 8500    | 50 ... 8500<br>(50 ... 8400<br>bei GV, GQ) | 50 ... 8500<br>(50 ... 8400<br>bei GV, GQ) | 1                | ★ -...     | -...            |
| Funktion                   | Zahnriemen                       |                                  |                |  |  |                  | ★ -TB      | -TB             |
| Führung                    | Kugelumlauführung                |                                  |                |  |  |                  | ★ -KF      | -KF             |
| Hubreserve [mm]            | 0 ... 999 (0 = keine Hubreserve) |                                  |                |  |  | 1                | ★ ...H     |                 |
| Schlitten                  | Schlitten Standard               |                                  |                |  |  |                  | ★ -GK      |                 |
|                            |                                  | Schlitten verlängert, geschützt  |                |  |  |                  | ★ -GQ      |                 |
|                            |                                  | Schlitten Standard, geschützt    |                |  |  |                  | ★ -GP      |                 |
|                            |                                  | Schlitten verlängert             |                |  |  |                  | ★ -GV      |                 |
| <b>O</b> Zusatzschlitten   | links                            | Zusatzschlitten Standard, links  |                |  |  | 2                | ★ -KL      |                 |
|                            | rechts                           | Zusatzschlitten Standard, rechts |                |  |  | 2                | ★ -KR      |                 |
| Schmierfunktion            | Standard                         |                                  |                |  |  |                  | ★          |                 |
|                            |                                  |                                  | Schmieradapter |  |  |                  | ★ -C       |                 |
| Wegmesssystem, inkremental | ohne                             |                                  |                |  |  |                  | ★          |                 |
|                            | Auflösung: 2,5 µm                |                                  |                |  |  |                  | -M1        |                 |
|                            | Auflösung: 10 µm                 |                                  |                |  |  |                  | -M2        |                 |
| Feststelleinheit           | ohne                             |                                  |                |  |  |                  | ★          |                 |
|                            |                                  | 1-kanalig links                  |                |  |  | 3                | -1HL       |                 |
|                            |                                  | 1-kanalig rechts                 |                |  |  | 3                | -1HR       |                 |
|                            |                                  | 2-kanalig                        |                |  |  | 3                | -2H        |                 |
| Betätigungsart             | ohne                             |                                  |                |  |  |                  | ★          |                 |
|                            | pneumatisch                      |                                  |                |  |  |                  | -PN        |                 |
| Zulassung EU               | II 2G                            |                                  |                |  |  | 4                | -EX3       |                 |

- 1 -... Die Summe aus Nennhub und 2x Hubreserve darf die maximale Hublänge nicht überschreiten
- 2 **KL, KR** Wenn der Schlitten als geschützte Variante (GQ, GP) gewählt wurde, wird auch der Zusatzschlitten (KL, KR) geschützt  
Wenn der Schlitten als verlängerte Variante (GQ, GV) gewählt wurde, wird der Zusatzschlitten (KL, KR) nicht verlängert  
Wenn der Schlitten mit Schmieradapter (GK-C) gewählt wurde, wird der Zusatzschlitten (KL, KR) auch mit Schmieradapter geliefert  
Arbeitshubreduzierung in Verbindung mit Zusatzschlitten (KL, KR) → Seite 20
- 3 **1HL, 1HR, 2H** Nicht mit Schlitten GQ, GV sowie Zusatzschlitten KL, KR  
Nur mit PN  
Arbeitshubreduzierung in Verbindung mit Feststelleinheit (1HL, 1HR, 2H) → Seite 21
- 4 **EX3** Nicht mit M1, M2, 1HL, 1HR, 2H, PN, Z, ...X, ...Z, ...O, ...P, ...W, ...R, ...V, ...CL

- M** Mindestangaben
- O** Optionen

**Bestellcode**

**EGC** -  -  - **TB** - **KF** -  -  -  -  -  -  -  -  -  -  -  -

Festo Kernprogramm ★ In der Regel versandbereit in 24 h ab Werk  
☆ In der Regel versandbereit in 5 Tagen ab Werk

# Zahnriemenachsen EGC-TB-KF, mit Kugelumlaufführung

Bestellangaben – Produktbaukasten

| Bestelltabelle  |  |          |                                    |     |     |             |              |              |  |
|---|--|----------|------------------------------------|-----|-----|-------------|--------------|--------------|--|
| Baugröße  | 50   | 70       | 80                                 | 120 | 185 | Bedingungen | Code         | Eintrag Code |  |
| ↓ Zubehör   | Zubehör lose beigelegt   |          |                                    |     |     |             | <b>ZUB-</b>  | ZUB-         |  |
| ○ Fußbefestigung  | 1  |          |                                    |     |     |             | <b>F</b>     |              |  |
| Profilbefestigung   | 1 ... 50   |          |                                    |     |     |             | <b>...M</b>  |              |  |
| Abdeckung   | Befestigungsnut  | -        | 1 ... 50 (1 = 2 Stück 500 mm lang) |     |     |             | <b>...B</b>  |              |  |
|   | Sensornut  | 1 ... 50 | (1 = 2 Stück 500 mm lang)          |     |     |             | <b>...S</b>  |              |  |
| Nutenstein für Befestigungsnut  | 1 ... 99   |          |                                    |     |     |             | <b>...Y</b>  |              |  |
| Näherungsschalter<br>(SIES), induktiv,<br>Nut 8, PNP, incl.<br>Schaltfahne                      | Schließer, Kabel 7,5 m   | 1 ... 6  |                                    |     |     |             | <b>...X</b>  |              |  |
|   | Öffner, Kabel 7,5 m  | 1 ... 6  |                                    |     |     |             | <b>...Z</b>  |              |  |
| Notpuffer mit Halter  | -  | 1 ... 2  |                                    |     |     | <u>5</u>    | <b>...A</b>  |              |  |
| Stoßdämpfer mit Halter  | 1 ... 2  |          |                                    |     |     | <u>6</u>    | <b>...C</b>  |              |  |
| Näherungsschalter<br>(SIEN), induktiv, M8,<br>PNP, incl. Schalt-<br>fahne mit Sensor-<br>halter | Schließer, Kabel 2,5 m   | -        | 1 ... 99                           |     |     |             | <b>...O</b>  |              |  |
|   | Öffner, Kabel 2,5 m  | -        | 1 ... 99                           |     |     |             | <b>...P</b>  |              |  |
| Verbindungsleitung 2,5 m, M8, 3-adrig   | Schließer, Stecker M8  | -        | 1 ... 99                           |     |     |             | <b>...W</b>  |              |  |
|   | Öffner, Stecker M8   | -        | 1 ... 99                           |     |     |             | <b>...R</b>  |              |  |
| Wellenzapfen  | 1 ... 4  |          |                                    |     |     | <u>7</u>    | <b>...K</b>  |              |  |
| Kabelclip   | 10, 20, 30, 40, 50, 60, 70, 80, 90   |          |                                    |     |     |             | <b>...CL</b> |              |  |
| Bedienungsanleitung   | Ausdrücklicher Verzicht auf die Bedienungsanleitung, weil bereits vorhanden (Bedienungsanleitung im PDF-Format kostenfrei im Internet unter www.festo.com) |          |                                    |     |     |             | <b>-DN</b>   |              |  |

- 5 ... A Notpuffer mit Halter A nicht kombinierbar mit Schlitten GP, GQ, GK-C, GV-C, Stoßdämpfer mit Halter C und Feststelleinheit 1H...-PN, 2H-PN
- 6 ... C Stoßdämpfer mit Halter C nicht kombinierbar mit Schlitten GP, GQ, GK-C, GV-C, Notpuffer mit Halter A und Feststelleinheit 1H...-PN, 2H-PN
- 7 ... K Für die Achs-/Motorkombinationen → ab Seite 46 wird kein Wellenzapfen benötigt.

Hinweis

Bei Code X, Z ist eine Schaltfahne im Lieferumfang enthalten.  
Bei Code O, P, W, R ist eine Schaltfahne und max. zwei Sensorhalter im Lieferumfang enthalten.

- M** Mindestangaben
- O** Optionen


**Übertrag Bestellcode**

ZUB  -                -

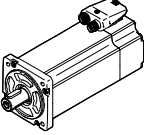
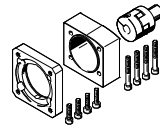
Festo Kernprogramm ★ In der Regel versandbereit in 24 h ab Werk  
☆☆ In der Regel versandbereit in 5 Tagen ab Werk

# Zahnriemenachsen EGC-TB-KF, mit Kugelumlauführung

Zubehör

-  - Hinweis

Abhängig von der Kombination zwischen Motor und Antrieb kann die maximale Vorschubkraft des Antriebs nicht erreicht werden.

| Zulässige Achs-/Motor-Kombinationen mit Axialbausatz                              |  |                       |
|---|--|-----------------------|
| Motor/Getriebe <sup>1)</sup>  | Axialbausatz   |                       |
|  |  |                       |
| Typ   | Teile-Nr.  | Typ                   |
| <b>EGC-50</b>   |  |                       |
| mit Servomotor  |  |                       |
| <b>EMMS-AS-55-...</b>   | <b>557975</b>  | <b>EAMM-A-L27-55A</b> |
| mit Servomotor und Getriebe   |  |                       |
| <b>EMME-AS-40-...</b>   | ★ <b>557974</b>  | <b>EAMM-A-L27-40G</b> |
| <b>EMGA-40-P-G...-EAS-40</b>  |  |                       |
| <b>EMMS-AS-40-...</b>   | ★ <b>557974</b>  | <b>EAMM-A-L27-40G</b> |
| <b>EMGA-40-P-G...-SAS-40</b>  |  |                       |
| mit Servomotor und Winkelgetriebe   |  |                       |
| <b>EMME-AS-40-...</b>   | ★ <b>557974</b>  | <b>EAMM-A-L27-40G</b> |
| <b>EMGA-40-A-G...-40P</b>   |  |                       |
| mit Schrittmotor  |  |                       |
| <b>EMMS-ST-57-...</b>   | ★ <b>560678</b>  | <b>EAMM-A-L27-57A</b> |
| mit Schrittmotor und Getriebe   |  |                       |
| <b>EMMS-ST-42-...</b>   | ★ <b>557974</b>  | <b>EAMM-A-L27-40G</b> |
| <b>EMGA-40-P-G...-SST-42</b>  |  |                       |
| mit Integrierter Antrieb  |  |                       |
| <b>EMCA-EC-67-...</b>   | <b>1454261</b>   | <b>EAMM-A-L27-67A</b> |
| mit Integrierter Antrieb und Getriebe   |  |                       |
| <b>EMCA-EC-67-...</b>   | ★ <b>557974</b>  | <b>EAMM-A-L27-40G</b> |
| <b>EMGC-40</b>  |  |                       |
| <b>EGC-70</b>   |  |                       |
| mit Servomotor  |  |                       |
| <b>EMMS-AS-55-...</b>   | <b>3683331</b>   | <b>EAMM-A-L38-55A</b> |
| <b>EMMT-AS-60-...</b>   | ★ <b>2037246</b>   | <b>EAMM-A-L38-60P</b> |
| <b>EMME-AS-60-...</b>   | ★ <b>2037246</b>   | <b>EAMM-A-L38-60P</b> |
| <b>EMMS-AS-70-...</b>   | <b>557979</b>  | <b>EAMM-A-L38-70A</b> |
| mit Servomotor und Getriebe   |  |                       |
| <b>EMMS-AS-55-...</b>   | ★ <b>557978</b>  | <b>EAMM-A-L38-60G</b> |
| <b>EMGA-60-P-G...-SAS-55</b>  |  |                       |
| <b>EMMT-AS-60-...</b>   | <b>1456610</b>   | <b>EAMM-A-L38-60H</b> |
| <b>EMGA-60-P-G...-EAS-60</b>  |  |                       |
| <b>EMME-AS-60-...</b>   | <b>1456610</b>   | <b>EAMM-A-L38-60H</b> |
| <b>EMGA-60-P-G...-EAS-60</b>  |  |                       |
| <b>EMMS-AS-70-...</b>   | ★ <b>557978</b>  | <b>EAMM-A-L38-60G</b> |
| <b>EMGA-60-P-G...-SAS-70</b>  |  |                       |
| mit Servomotor und Winkelgetriebe   |  |                       |
| <b>EMMT-AS-60-...</b>   | <b>1456610</b>   | <b>EAMM-A-L38-60H</b> |
| <b>EMGA-60-A-G...-60P</b>   |  |                       |
| <b>EMME-AS-60-...</b>   | <b>1456610</b>   | <b>EAMM-A-L38-60H</b> |
| <b>EMGA-60-A-G...-60P</b>   |  |                       |

1) Das Eingangs-Drehmoment darf das max. zul. übertragbare Drehmoment des Axialbausatzes nicht überschreiten.

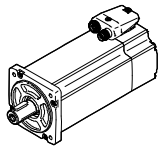
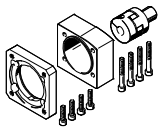
Festo Kernprogramm

★ In der Regel versandbereit in 24 h ab Werk

☆ In der Regel versandbereit in 5 Tagen ab Werk

# Zahnriemenachsen EGC-TB-KF, mit Kugelumlauführung

Zubehör

| Zulässige Achs-/Motor-Kombinationen mit Axialbausatz                              |  |                                 |
|---|--|---------------------------------|
| Motor/Getriebe <sup>1)</sup>  | Axialbausatz   |                                 |
|   |  | Datenblätter → Internet: eamm-a |
|  |  |                                 |
| Typ   | Teile-Nr.  | Typ                             |
| <b>EGC-70</b>   |  |                                 |
| mit Schrittmotor  |  |                                 |
| EMMS-ST-57-...  | ★ 560679   | EAMM-A-L38-57A                  |
| EMMS-ST-87-...  | ★ 560680   | EAMM-A-L38-87A                  |
| mit Schrittmotor und Getriebe   |  |                                 |
| EMMS-ST-57-...<br>EMGA-60-P-G...-SST-57   | ★ 557978   | EAMM-A-L38-60G                  |
| mit Integrierter Antrieb und Getriebe   |  |                                 |
| EMCA-EC-67-...<br>EMGC-60-...   | 1456610  | EAMM-A-L38-60H                  |
| <b>EGC-80</b>   |  |                                 |
| mit Servomotor  |  |                                 |
| EMMS-AS-70-...  | 557982   | EAMM-A-L48-70A                  |
| EMME-AS-80-...  | ★ 2042616  | EAMM-A-L48-80P                  |
| EMME-AS-100-...   | 557984   | EAMM-A-L48-100A                 |
| EMMS-AS-100-...   | 557984   | EAMM-A-L48-100A                 |
| mit Servomotor und Getriebe   |  |                                 |
| EMMS-AS-55-...<br>EMGA-60-P-G...-SAS-55   | ★ 557983   | EAMM-A-L48-60G                  |
| EMMT-AS-60-...<br>EMGA-60-P-G...-EAS-60   | 1456611  | EAMM-A-L48-60H                  |
| EMME-AS-60-...<br>EMGA-60-P-G...-EAS-60   | 1456611  | EAMM-A-L48-60H                  |
| EMMS-AS-70-...<br>EMGA-60-P-G...-SAS-70   | ★ 557983   | EAMM-A-L48-60G                  |
| mit Servomotor und Winkelgetriebe   |  |                                 |
| EMMT-AS-60-...<br>EMGA-60-A-G...-60P  | 1456611  | EAMM-A-L48-60H                  |
| EMME-AS-60-...<br>EMGA-60-A-G...-60P  | 1456611  | EAMM-A-L48-60H                  |
| mit Schrittmotor  |  |                                 |
| EMMS-ST-87-...  | ★ 560683   | EAMM-A-L48-87A                  |
| mit Schrittmotor und Getriebe   |  |                                 |
| EMMS-ST-57-...<br>EMGA-60-P-G...-SST-57   | ★ 557983   | EAMM-A-L48-60G                  |
| mit Integrierter Antrieb und Getriebe   |  |                                 |
| EMCA-EC-67-...<br>EMGC-60-...   | 1456611  | EAMM-A-L48-60H                  |

1) Das Eingangs-Drehmoment darf das max. zul. übertragbare Drehmoment des Axialbausatzes nicht überschreiten.

Festo Kernprogramm

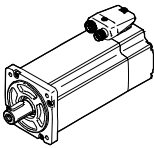
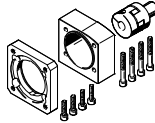
★ In der Regel versandbereit in 24 h ab Werk

☆ In der Regel versandbereit in 5 Tagen ab Werk

# Zahnriemenachsen EGC-TB-KF, mit Kugelumlauführung

FESTO

Zubehör

| Zulässige Achs-/Motor-Kombinationen mit Axialbausatz                              |  |                    |
|---|--|--------------------|
| Motor/Getriebe <sup>1)</sup>  | Axialbausatz   |                    |
|   | Datenblätter → Internet: eamm-a  |                    |
|  |  |                    |
| Typ   | Teile-Nr.  | Typ                |
| <b>EGC-120</b>  |  |                    |
| mit Servomotor  |  |                    |
| EMME-AS-100-...   | ★ 557988   | EAMM-A-L62-100A    |
| EMMS-AS-100-...   | ★ 557988   | EAMM-A-L62-100A    |
| EMMS-AS-140-...   | 557990   | EAMM-A-L62-140A    |
| mit Servomotor und Getriebe   |  |                    |
| EMMS-AS-70-...  | ★ 557989   | EAMM-A-L62-80G     |
| EMGA-80-P-G...-SAS-70   |  |                    |
| EMME-AS-80-...  | ★ 557989   | EAMM-A-L62-80G     |
| EMGA-80-P-G...-EAS-80   |  |                    |
| EMME-AS-100-...   | ★ 557989   | EAMM-A-L62-80G     |
| EMGA-80-P-G...-SAS-100  |  |                    |
| EMMS-AS-100-...   | ★ 557989   | EAMM-A-L62-80G     |
| EMGA-80-P-G...-SAS-100  |  |                    |
| mit Servomotor und Winkelgetriebe   |  |                    |
| EMME-AS-80-...  | ★ 557989   | EAMM-A-L62-80G     |
| EMGA-80-A-G...-80P  |  |                    |
| EMME-AS-100-...   | ★ 557989   | EAMM-A-L62-80G     |
| EMGA-80-A-G...-100A   |  |                    |
| mit Schrittmotor und Getriebe   |  |                    |
| EMMS-ST-87-...  | ★ 557989   | EAMM-A-L62-80G     |
| EMGA-80-P-G...-SST-87   |  |                    |
| <b>EGC-185</b>  |  |                    |
| mit Servomotor  |  |                    |
| EMMS-AS-140-...   | 3657226  | EAMM-A-L95-140A-G2 |
| EMMS-AS-190-...   | 3659562  | EAMM-A-L95-190A-G2 |
| mit Servomotor und Getriebe   |  |                    |
| EMMS-AS-70-...  | 3660191  | EAMM-A-L95-80G-G2  |
| EMGA-80-P-G...-SAS-70   |  |                    |
| EMME-AS-80-...  | 3660191  | EAMM-A-L95-80G-G2  |
| EMGA-80-P-G...-EAS-80   |  |                    |
| EMME-AS-100-...   | 3660191  | EAMM-A-L95-80G-G2  |
| EMGA-80-P-G...-SAS-100  |  |                    |
| EMMS-AS-100-...   | 3660191  | EAMM-A-L95-80G-G2  |
| EMGA-80-P-G...-SAS-100  |  |                    |
| EMME-AS-100-...   | ★ 3659941  | EAMM-A-L95-120G-G2 |
| EMGA-120-P-G...-SAS-100   |  |                    |
| EMMS-AS-100-...   | ★ 3659941  | EAMM-A-L95-120G-G2 |
| EMGA-120-P-G...-SAS-100   |  |                    |
| EMMS-AS-140-...   | ★ 3659941  | EAMM-A-L95-120G-G2 |
| EMGA-120-P-G...-SAS-140   |  |                    |
| mit Servomotor und Winkelgetriebe   |  |                    |
| EMME-AS-80-...  | 3660191  | EAMM-A-L95-80G-G2  |
| EMGA-80-A-G...-80P  |  |                    |
| EMME-AS-100-...   | 3660191  | EAMM-A-L95-80G-G2  |
| EMGA-80-A-G...-100A   |  |                    |

1) Das Eingangs-Drehmoment darf das max. zul. übertragbare Drehmoment des Axialbausatzes nicht überschreiten.

Festo Kernprogramm

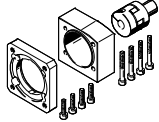
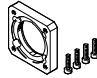
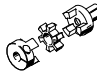
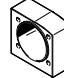

★ In der Regel versandbereit in 24 h ab Werk

☆ In der Regel versandbereit in 5 Tagen ab Werk



# Zahnriemenachsen EGC-TB-KF, mit Kugelumlaufführung

Zubehör

| Einzelteile des Axialbausatzes  |   |   |   |   |
|---|---|---|---|---|
| Axialbausatz  | besteht aus:  |   |   |   |
|   | Motorflansch  | Kupplung  | Kupplungsgehäuse  | Schraubenbausatz  |
|  |  |  |  |  |
| Teile-Nr.<br>Typ  | Teile-Nr.<br>Typ  | Teile-Nr.<br>Typ  | Teile-Nr.<br>Typ  | Teile-Nr.<br>Typ  |
| <b>EGC-50</b>   |   |   |   |   |
| ★ 557974<br>EAMM-A-L27-40G  | 558015<br>EAMF-A-L27-40G  | 557998<br>EAMD-19-15-10-8X10  | -   | -   |
| 557975<br>EAMM-A-L27-55A  | 558016<br>EAMF-A-L27-55A  | 557999<br>EAMD-19-15-9-8X10   | -   | -   |
| ★ 560678<br>EAMM-A-L27-57A  | 560690<br>EAMF-A-L27-57A  | 561292<br>EAMD-16-15-6,35-8X10  | -   | -   |
| 1454261<br>EAMM-A-L27-67A   | 1460087<br>EAMF-A-L27-67A   | 557999<br>EAMD-19-15-9-8X10   | -   | -   |
| <b>EGC-70</b>   |   |   |   |   |
| 3683331<br>EAMM-A-L38-55A   | 558176<br>EAMF-A-38A-55A  | 3717923<br>EAMD-25-22-9-10X12   | 558011<br>EAMK-A-L38-38A  | 567484<br>EAHM-L2-M5-30   |
| ★ 560679<br>EAMM-A-L38-57A  | 560692<br>EAMF-A-38A-57A  | 561293<br>EAMD-25-22-6,35-10X12   | 558011<br>EAMK-A-L38-38A  | 567484<br>EAHM-L2-M5-30   |
| ★ 557978<br>EAMM-A-L38-60G  | 558017<br>EAMF-A-38A-60G/H  | 558000<br>EAMD-25-22-11-10X12   | 558011<br>EAMK-A-L38-38A  | 567485<br>EAHM-L2-M5-35   |
| 1456610<br>EAMM-A-L38-60H   | 558017<br>EAMF-A-38A-60G/H  | 1453861<br>EAMD-28-22-14-10X12  | 558011<br>EAMK-A-L38-38A  | 567485<br>EAHM-L2-M5-35   |
| ★ 2037246<br>EAMM-A-L38-60P   | 1987412<br>EAMF-A-38A-60P   | 1453861<br>EAMD-28-22-14-10X12  | 558011<br>EAMK-A-L38-38A  | 567485<br>EAHM-L2-M5-35   |
| 557979<br>EAMM-A-L38-70A  | 558018<br>EAMF-A-38A-70A  | 558000<br>EAMD-25-22-11-10X12   | 558011<br>EAMK-A-L38-38A  | 567484<br>EAHM-L2-M5-30   |
| ★ 560680<br>EAMM-A-L38-87A  | 560693<br>EAMF-A-38A-87A  | 558000<br>EAMD-25-22-11-10X12   | 558011<br>EAMK-A-L38-38A  | 567485<br>EAHM-L2-M5-35   |
| <b>EGC-80</b>   |   |   |   |   |
| ★ 557983<br>EAMM-A-L48-60G  | 558019<br>EAMF-A-48A-60G/H  | 558001<br>EAMD-32-32-11-16X20   | 558012<br>EAMK-A-L48-48A  | 567487<br>EAHM-L2-M5-45   |
| 1456611<br>EAMM-A-L48-60H   | 558019<br>EAMF-A-48A-60G/H  | 1377840<br>EAMD-32-32-14-16X20  | 558012<br>EAMK-A-L48-48A  | 567487<br>EAHM-L2-M5-45   |
| 557982<br>EAMM-A-L48-70A  | 558025<br>EAMF-A-48A-70A  | 558001<br>EAMD-32-32-11-16X20   | 558012<br>EAMK-A-L48-48A  | 567486<br>EAHM-L2-M5-40   |
| ★ 2042616<br>EAMM-A-L48-80P   | 2043427<br>EAMF-A-48A-80P   | 558002<br>EAMD-42-40-19-16X25   | 558012<br>EAMK-A-L48-48A  | 567489<br>EAHM-L2-M5-55   |
| ★ 560683<br>EAMM-A-L48-87A  | 560695<br>EAMF-A-48A-87A  | 558001<br>EAMD-32-32-11-16X20   | 558012<br>EAMK-A-L48-48A  | 567487<br>EAHM-L2-M5-45   |
| 557984<br>EAMM-A-L48-100A   | 558020<br>EAMF-A-48A-100A   | 558002<br>EAMD-42-40-19-16X25   | 558012<br>EAMK-A-L48-48A  | 567489<br>EAHM-L2-M5-55   |

Festo Kernprogramm

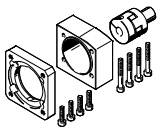
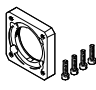
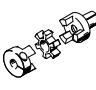
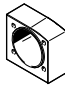

★ In der Regel versandbereit in 24 h ab Werk

☆ In der Regel versandbereit in 5 Tagen ab Werk

# Zahnriemenachsen EGC-TB-KF, mit Kugelumlauführung

FESTO

Zubehör

| Einzelteile des Axialbausatzes  |   |   |   |   |
|---|---|---|---|---|
| Axialbausatz  | besteht aus:  |   |   |   |
|   | Motorflansch  | Kupplung  | Kupplungsgehäuse  | Schraubenbausatz  |
|  |  |  |  |  |
| Teile-Nr.<br>Typ  | Teile-Nr.<br>Typ  | Teile-Nr.<br>Typ  | Teile-Nr.<br>Typ  | Teile-Nr.<br>Typ  |
| <b>EGC-120</b>  |   |   |   |   |
| ★ 557989<br>EAMM-A-L62-80G  | 558021<br>EAMF-A-62A-80G  | 558004<br>EAMD-56-46-20-23X27   | 558013<br>EAMK-A-L62-62A  | 567492<br>EAHM-L2-M6-65-L   |
| ★ 557988<br>EAMM-A-L62-100A   | 558026<br>EAMF-A-62A-100A   | 558003<br>EAMD-56-46-19-23X27   | 558013<br>EAMK-A-L62-62A  | 567491<br>EAHM-L2-M6-65   |
| 557990<br>EAMM-A-L62-140A   | 558022<br>EAMF-A-62A-140A   | 558005<br>EAMD-56-46-24-23X27   | 558013<br>EAMK-A-L62-62A  | 567493<br>EAHM-L2-M6-70   |
| <b>EGC-185</b>  |   |   |   |   |
| 3660191<br>EAMM-A-L95-80G-G2  | 3305700<br>EAMF-A-95B-80G   | 3717812<br>EAMD-67-51-20-32X32-U  | 3712650<br>EAMK-A-L95-95A/B-G2  | -   |
| ★ 3659941<br>EAMM-A-L95-120G-G2   | 3659724<br>EAMF-A-95A-120G-G2   | 558006<br>EAMD-67-51-25-32X32-U   | 3712650<br>EAMK-A-L95-95A/B-G2  | 567496<br>EAHM-L2-M8-70   |
| 3657226<br>EAMM-A-L95-140A-G2   | 558023<br>EAMF-A-95A-140A   | 558008<br>EAMD-67-51-24-32X32-U   | 3712650<br>EAMK-A-L95-95A/B-G2  | 567497<br>EAHM-L2-M8-80   |
| 3659562<br>EAMM-A-L95-190A-G2   | 1378473<br>EAMF-A-95A-190A  | 1379269<br>EAMD-67-51-32-32X32-U  | 3712650<br>EAMK-A-L95-95A/B-G2  | 567497<br>EAHM-L2-M8-80   |

Festo Kernprogramm

★ In der Regel versandbereit in 24 h ab Werk

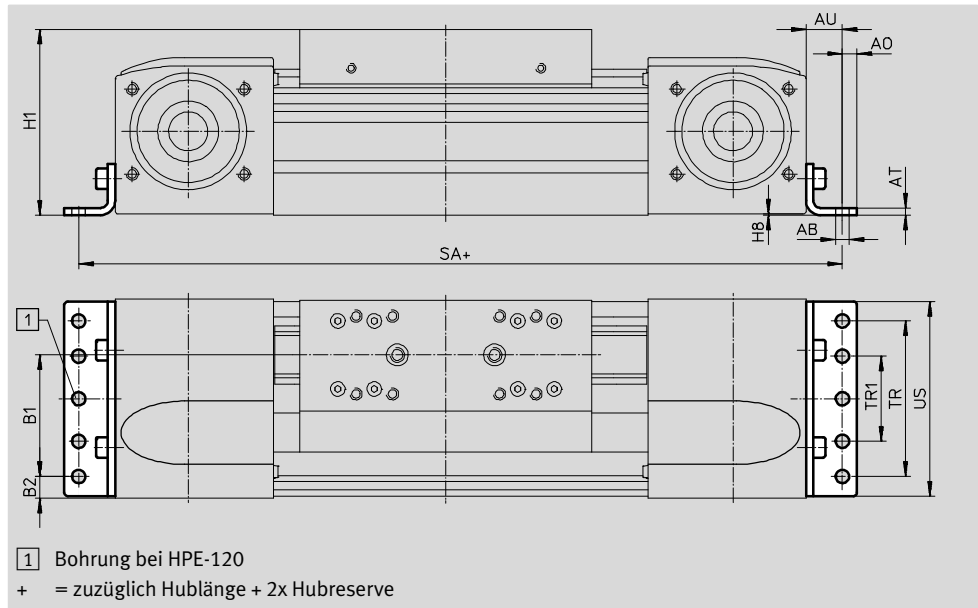
☆ In der Regel versandbereit in 5 Tagen ab Werk

# Zahnriemenachsen EGC-TB-KF, mit Kugelumlaufführung

Zubehör

**Fußbefestigung HPE**  
(Bestellcode F)

Werkstoff:  
Stahl, verzinkt  
RoHS konform



| Abmessungen und Bestellaangaben |         |     |    |      |      |      |       |     |
|---------------------------------|---------|-----|----|------|------|------|-------|-----|
| für Baugröße                    | AB<br>∅ | A0  | AT | AU   | B1   | B2   | H1    | H8  |
| 50                              | 4,5     | 4,5 | 2  | 10,5 | 21,5 | 14   | 42,5  | 0,5 |
| 70                              | 5,5     | 6   | 3  | 13   | 37   | 14,5 | 64    | 0,5 |
| 80                              | 5,5     | 6   | 3  | 15   | 38   | 21   | 76,5  | 0,5 |
| 120                             | 9       | 8   | 6  | 22   | 65   | 20   | 111,5 | 0,6 |
| 185                             | 9       | 12  | 8  | 25   | 118  | 13   | 172,5 | 0,5 |

| für Baugröße | SA         |            | TR  | TR1 | US  | Gewicht<br>[g] | Teile-Nr.     | Typ <sup>1)</sup> |
|--------------|------------|------------|-----|-----|-----|----------------|---------------|-------------------|
|              | EGC-...-GK | EGC-...-GV |     |     |     |                |               |                   |
| 50           | 176        | –          | 20  | –   | 46  | 44             | <b>558320</b> | <b>HPE-50</b>     |
| 70           | 272        | 372        | 40  | –   | 67  | 115            | <b>558321</b> | <b>HPE-70</b>     |
| 80           | 316        | 416        | 40  | –   | 80  | 150            | <b>558322</b> | <b>HPE-80</b>     |
| 120          | 490        | 590        | 80  | –   | 116 | 578            | <b>558323</b> | <b>HPE-120</b>    |
| 185          | 662        | 762        | 160 | 80  | 182 | 1438           | <b>558325</b> | <b>HPE-185</b>    |

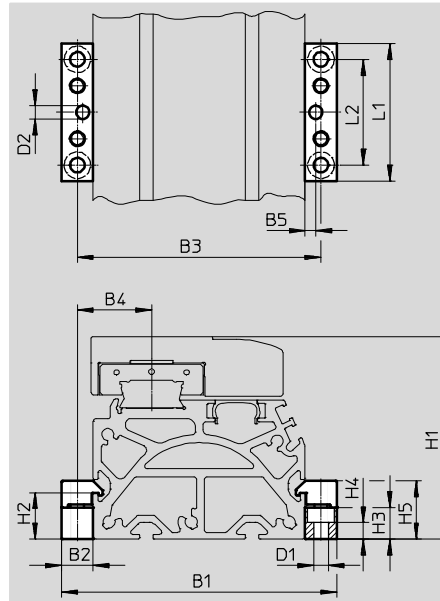
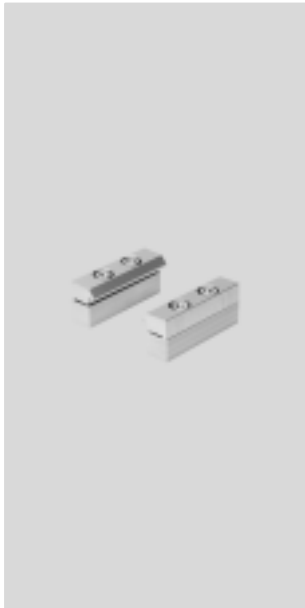
1) ATEX-tauglich

# Zahnriemenachsen EGC-TB-KF, mit Kugelumlauführung

Zubehör

**Profilbefestigung MUE**  
(Bestellcode M)

Werkstoff:  
Aluminium, eloxiert  
RoHS konform



| Abmessungen und Bestellangaben |     |    |     |      |    |         |               |       |      |
|--------------------------------|-----|----|-----|------|----|---------|---------------|-------|------|
| für Baugröße                   | B1  | B2 | B3  | B4   | B5 | D1<br>Ø | D2<br>Ø<br>H7 | H1    | H2   |
| 50                             | 62  | 8  | 54  | 15,5 | 4  | 3,4     | 5             | 42,5  | 6    |
| 70                             | 91  | 12 | 79  | 22,5 | 4  | 5,5     | 5             | 64    | 17,5 |
| 80                             | 104 | 12 | 92  | 28   | 4  | 5,5     | 5             | 76,5  | 17,5 |
| 120                            | 154 | 19 | 135 | 42,5 | 4  | 9       | 5             | 111,5 | 16   |
| 185                            | 220 | 19 | 201 | 62,5 | 4  | 9       | 5             | 172,5 | 16   |

| für Baugröße | H3  | H4  | H5   | L1 | L2 | Gewicht<br>[g] | Teile-Nr. | Typ <sup>1)</sup> |
|--------------|-----|-----|------|----|----|----------------|-----------|-------------------|
| 50           | 5,5 | 2,3 | 11   | 40 | 20 | 20             | ★ 558042  | MUE-50            |
| 70           | 12  | 6,2 | 22   | 52 | 40 | 80             | ★ 558043  | MUE-70/80         |
| 80           | 12  | 6,2 | 22   | 52 | 40 | 80             | ★ 558043  | MUE-70/80         |
| 120          | 14  | 5,5 | 29,5 | 90 | 40 | 290            | ★ 558044  | MUE-120/185       |
| 185          | 14  | 5,5 | 29,5 | 90 | 40 | 290            | ★ 558044  | MUE-120/185       |

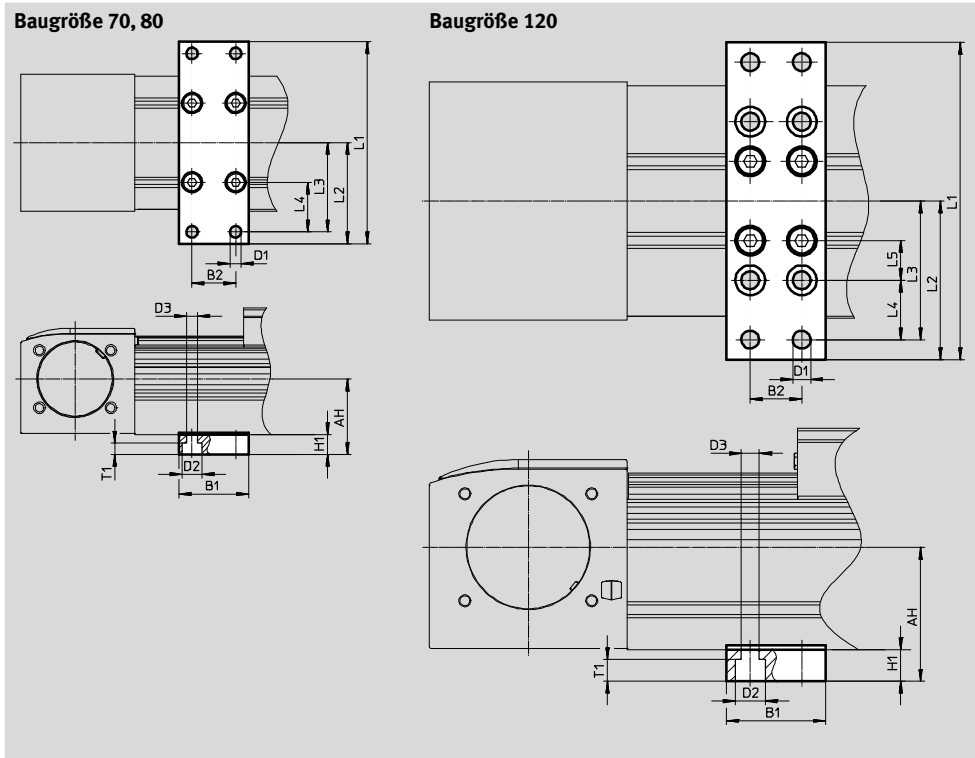
1) ATEX-tauglich

# Zahnriemenachsen EGC-TB-KF, mit Kugelumlaufführung

Zubehör

## Mittensstütze EAHF

Werkstoff:  
Aluminium, eloxiert  
RoHS konform



| Abmessungen und Bestellangaben |      |    |    |         |         |         |    |     |
|--------------------------------|------|----|----|---------|---------|---------|----|-----|
| für Baugröße                   | AH   | B1 | B2 | D1<br>Ø | D2<br>Ø | D3<br>Ø | H1 | L1  |
| 70                             | 38   | 35 | 22 | 5,8     | 10      | 5,8     | 10 | 102 |
| 80                             | 44,5 |    |    |         |         |         |    | 112 |
| 120                            | 67,6 | 50 | 26 | 9       | 15      | 9       | 16 | 160 |

| für Baugröße | L2 | L3 | L4 | L5 | T1  | Gewicht<br>[g] | Teile-Nr.      | Typ                              |
|--------------|----|----|----|----|-----|----------------|----------------|----------------------------------|
| 70           | 51 | 45 | 25 | -  | 5,7 | 113            | <b>2349256</b> | <b>EAHF-L5-70-P<sup>1)</sup></b> |
| 80           | 56 | 50 | 30 |    |     | 123            | <b>3535188</b> | <b>EAHF-L5-80-P<sup>1)</sup></b> |
| 120          | 80 | 70 | 30 | 20 | 11  | 384            | <b>2410274</b> | <b>EAHF-L5-120-P</b>             |

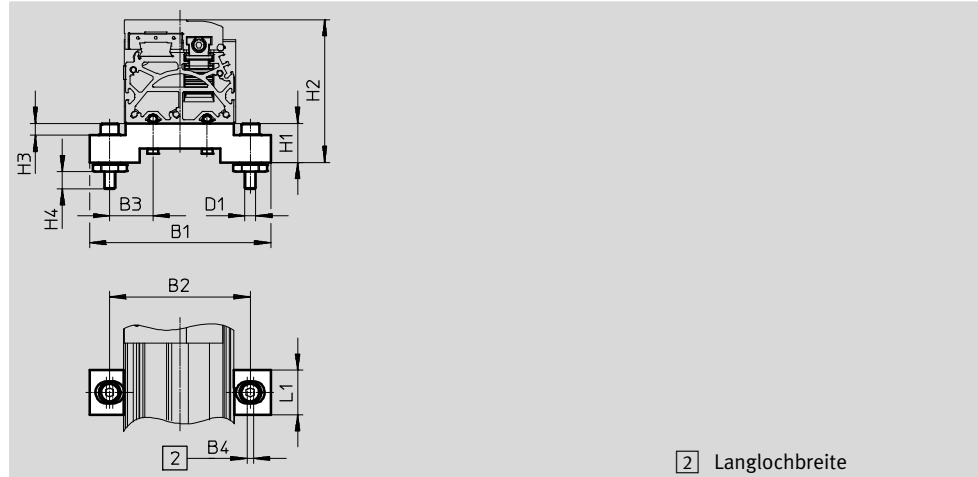
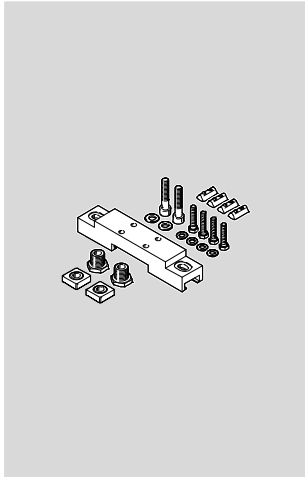
1) ATEX-tauglich

# Zahnriemenachsen EGC-TB-KF, mit Kugelumlauführung

Zubehör

## Justierbausatz EADC-E15

Werkstoff:  
 EADC-E15-50/80/120: Aluminium-Knetlegierung  
 EADC-E15-185: Stahl  
 RoHS konform



| Abmessungen und Bestellangaben |     |     |      |    |    |    |
|--------------------------------|-----|-----|------|----|----|----|
| für Baugröße                   | B1  | B2  | B3   | B4 | D1 | H1 |
| 50                             | 84  | 62  | 21   | 5  | M5 | 20 |
| 70                             | 134 | 104 | 32   | 5  | M8 | 29 |
| 80                             | 134 | 104 | 32   | 5  | M8 | 29 |
| 120                            | 170 | 140 | 50   | 5  | M8 | 29 |
| 185                            | 236 | 209 | 64,5 | 5  | M8 | 29 |

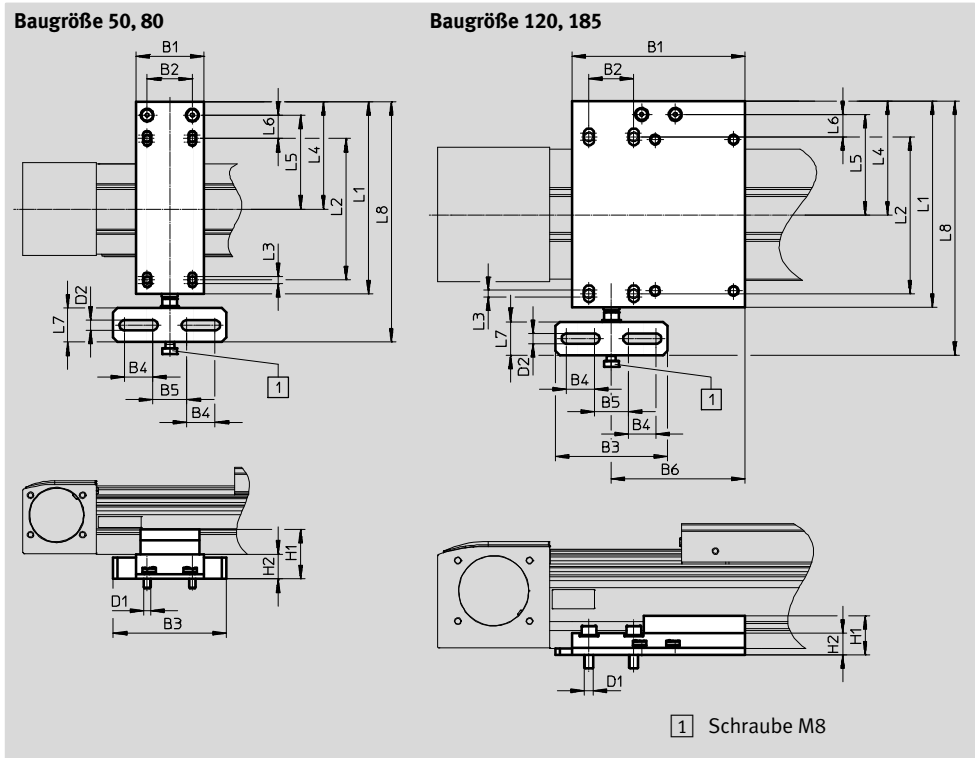
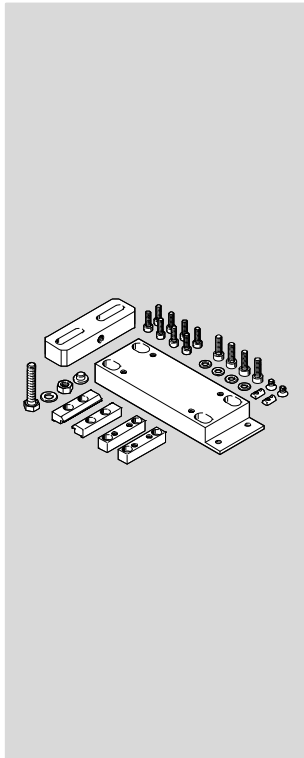
| für Baugröße | H2    | H3 | H4   | L1 | Gewicht [g] | Teile-Nr.      | Typ                    |
|--------------|-------|----|------|----|-------------|----------------|------------------------|
| 50           | 62,5  | 5  | 9,6  | 25 | 126         | <b>8047565</b> | <b>EADC-E15-50-E7</b>  |
| 70           | 93    | 9  | 12,6 | 33 | 386         | <b>8047566</b> | <b>EADC-E15-80-E7</b>  |
| 80           | 105,5 | 9  | 12,6 | 33 | 386         | <b>8047566</b> | <b>EADC-E15-80-E7</b>  |
| 120          | 140,5 | 9  | 12,6 | 33 | 388         | <b>8047567</b> | <b>EADC-E15-120-E7</b> |
| 185          | 201,5 | 9  | 12,6 | 33 | 569         | <b>8047568</b> | <b>EADC-E15-185-E7</b> |

# Zahnriemenachsen EGC-TB-KF, mit Kugelumlaufführung

Zubehör

Justierbausatz EADC-E16

Werkstoff:  
Aluminium-Knetlegierung  
RoHS konform



| Abmessungen und Bestellangaben |     |    |     |    |    |     |    |    |      |      |     |     |
|--------------------------------|-----|----|-----|----|----|-----|----|----|------|------|-----|-----|
| für Baugröße                   | B1  | B2 | B3  | B4 | B5 | B6  | D1 | D2 | H1   | H2   | L1  | L2  |
| 50                             | 60  | 40 | 100 | 25 | 30 | –   | M4 | 9  | 25,1 | 19,6 | 130 | 80  |
| 80                             | 60  | 40 | 100 | 25 | 30 | –   | M6 | 9  | 44   | 22   | 170 | 125 |
| 120                            | 154 | 40 | 100 | 25 | 30 | 119 | M8 | 9  | 35,1 | 19,6 | 184 | 140 |
| 185                            | 150 | 40 | 100 | 25 | 30 | 119 | M8 | 9  | 35,1 | 19,6 | 272 | 220 |

| für Baugröße | L3 | L4    | L5   | L6   | L7 | L8    | Gewicht [g] | Teile-Nr. | Typ             |
|--------------|----|-------|------|------|----|-------|-------------|-----------|-----------------|
| 50           | 6  | 78    | 66   | 26   | 30 | 173   | 498         | 8047576   | EADC-E16-50-E7  |
| 80           | 6  | 95    | 83   | 20,5 | 30 | 212,5 | 828         | 8047577   | EADC-E16-80-E7  |
| 120          | 6  | 101,7 | 89,7 | 20   | 30 | 227   | 1134        | 8047578   | EADC-E16-120-E7 |
| 185          | 6  | 150   | 138  | 28   | 30 | 315   | 1457        | 8047579   | EADC-E16-185-E7 |

# Zahnriemenachsen EGC-TB-KF, mit Kugelumlauführung

Zubehör

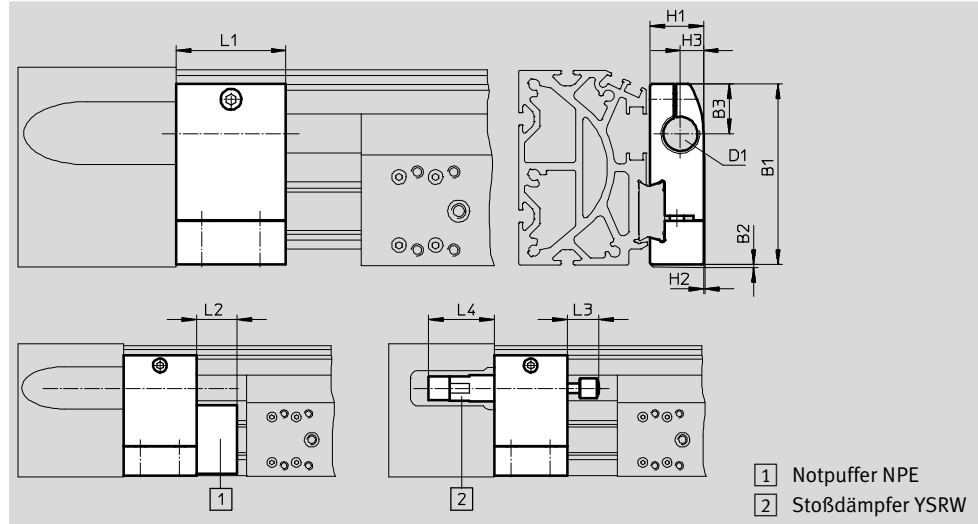
FESTO

## Stoßdämpferhalter KYE

Notpuffer NPE → Seite 59  
Stoßdämpfer YSRW → Seite 59  
(Bestellcode A oder C)

Werkstoff:  
Aluminium, eloxiert  
RoHS konform

Nicht in Verbindung mit den  
Varianten GP und GQ bzw. GK-C  
und GV-C und 1H...-PN, 2H-PN  
einsetzbar.



| Abmessungen und Bestellangaben |       |    |      |         |      |     |     |    |    |    |            |                |           |                   |
|--------------------------------|-------|----|------|---------|------|-----|-----|----|----|----|------------|----------------|-----------|-------------------|
| für Baugröße                   | B1    | B2 | B3   | D1      | H1   | H2  | H3  | L1 | L2 | L3 | L4<br>min. | Gewicht<br>[g] | Teile-Nr. | Typ <sup>1)</sup> |
| 50                             | 38    | 1  | 13,5 | M8X1    | 12   | 0,4 | 5   | 20 | 12 | 8  | 20         | 20             | 557583    | KYE-50            |
| 70                             | 57,5  | 1  | 16,5 | M12X1   | 18,2 | 0,5 | 7,5 | 30 | 15 | 14 | 32         | 75             | 557584    | KYE-70            |
| 80                             | 74,2  | 1  | 20,5 | M16X1   | 22   | 0,5 | 9,5 | 45 | 25 | 20 | 41         | 170            | 557585    | KYE-80            |
| 120                            | 108,5 | 1  | 26   | M22X1,5 | 31   | 1   | 14  | 60 | 40 | 26 | 48,5       | 680            | 557586    | KYE-120           |
| 185                            | 168   | 1  | 37   | M26X1,5 | 42   | 4   | 18  | 75 | 60 | 34 | 58,5       | 1075           | 557587    | KYE-185           |

1) ATEX-tauglich

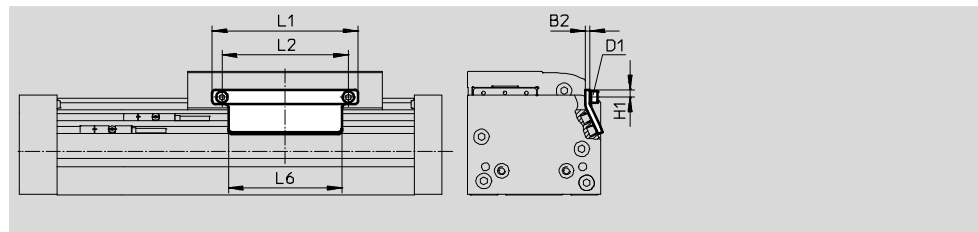
## Schaltfahne SF-EGC-1

zur Abfrage mit Näherungsschalter SIES-8M  
(Bestellcode X oder Z)

Werkstoff:  
Stahl, verzinkt  
RoHS-konform

• Bei der Baugröße 50 können bei Abfrage beider Endlagen maximal 3 Näherungsschalter bedämpt werden. Für weitere

Näherungsschalter ist eine Hubreserve von 25 mm erforderlich.



| Abmessungen und Bestellangaben |    |    |      |     |     |     |                |           |                   |  |
|--------------------------------|----|----|------|-----|-----|-----|----------------|-----------|-------------------|--|
| für Baugröße                   | B2 | D1 | H1   | L1  | L2  | L6  | Gewicht<br>[g] | Teile-Nr. | Typ <sup>1)</sup> |  |
| 50                             | 2  | M3 | 3,5  | 45  | 22  | 45  | 20             | ★ 558046  | SF-EGC-1-50       |  |
| 70                             | 3  | M4 | 4,65 | 70  | 56  | 50  | 50             | ★ 558047  | SF-EGC-1-70       |  |
| 80                             | 3  | M4 | 4,65 | 90  | 78  | 70  | 63             | ★ 558048  | SF-EGC-1-80       |  |
| 120                            | 3  | M5 | 8    | 170 | 140 | 170 | 147            | ★ 558049  | SF-EGC-1-120      |  |
| 185                            | 3  | M5 | 10   | 230 | 200 | 230 | 246            | ★ 558051  | SF-EGC-1-185      |  |

1) ATEX-tauglich

Festo Kernprogramm

- ★ In der Regel versandbereit in 24 h ab Werk
- ☆ In der Regel versandbereit in 5 Tagen ab Werk



# Zahnriemenachsen EGC-TB-KF, mit Kugelumlauführung

Zubehör

## Schaltfahne SF-EGC-2

zur Abfrage mit Näherungsschalter SIEN-M8B (Bestellcode O, P, W oder R) oder SIES-8M (Bestellcode X oder Z)

Werkstoff:

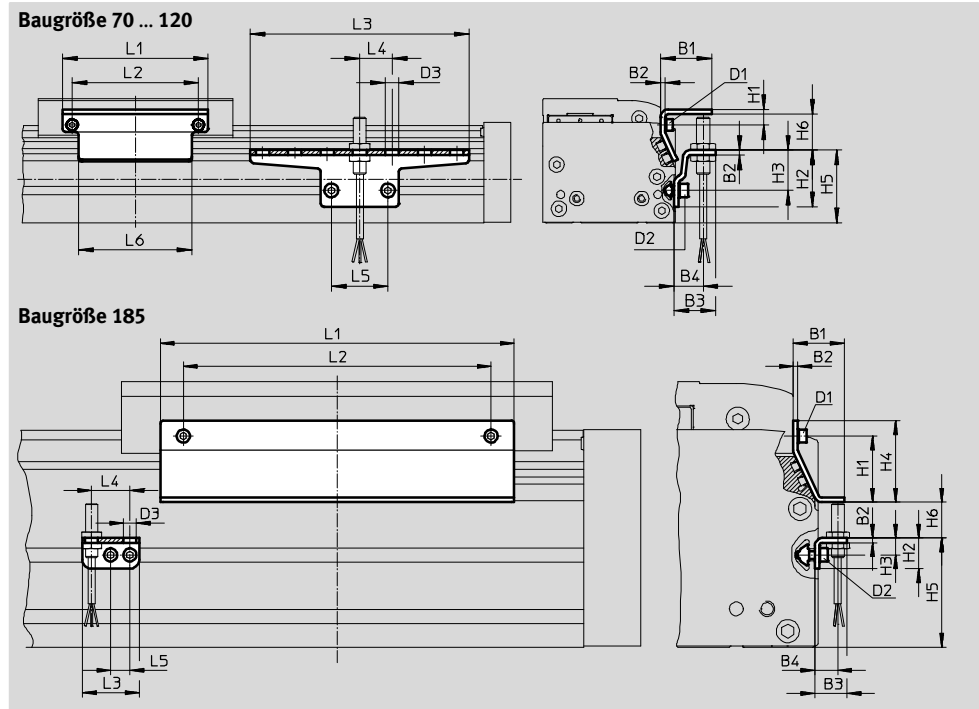
Stahl, verzinkt  
RoHS konform

## Sensorhalter HWS-EGC

für Näherungsschalter SIEN-M8B (Bestellcode O, P, W oder R)

Werkstoff:

Stahl, verzinkt  
RoHS-konform



| Abmessungen und Bestellangaben |      |    |      |    |    |    |     |      |    |  |
|--------------------------------|------|----|------|----|----|----|-----|------|----|--|
| für Baugröße                   | B1   | B2 | B3   | B4 | D1 | D2 | D3  | H1   | H2 |  |
| 70                             | 31,5 | 3  | 25,5 | 18 | M4 | M5 | 8,4 | 9,5  | 35 |  |
| 80                             | 31,5 | 3  | 25,5 | 18 | M4 | M5 | 8,4 | 9,5  | 35 |  |
| 120                            | 32   | 3  | 25,5 | 18 | M5 | M5 | 8,4 | 13,2 | 65 |  |
| 185                            | 33   | 3  | 25,5 | 15 | M5 | M5 | 8,4 | 43   | 20 |  |

| für Baugröße | H3 | H4 | H5 | H6 max. | L1  | L2  | L3  | L4 | L5   | L6  |
|--------------|----|----|----|---------|-----|-----|-----|----|------|-----|
| 70           | 25 | -  | 45 | 13,5    | 70  | 56  | 135 | 20 | 35   | 50  |
| 80           | 25 | -  | 45 | 23,5    | 90  | 78  | 135 | 20 | 35   | 70  |
| 120          | 55 | -  | 75 | 24      | 170 | 140 | 215 | 20 | 35   | 170 |
| 185          | 11 | 53 | 71 | 25,5    | 230 | 200 | 37  | 25 | 12,5 | 230 |

| für Baugröße | Gewicht [g] | Teile-Nr.   | Typ <sup>1)</sup> |
|--------------|-------------|-------------|-------------------|
|              |             | Schaltfahne |                   |
| 70           | 100         | 558052      | SF-EGC-2-70       |
| 80           | 130         | 558053      | SF-EGC-2-80       |
| 120          | 277         | 558054      | SF-EGC-2-120      |
| 185          | 390         | 558056      | SF-EGC-2-185      |

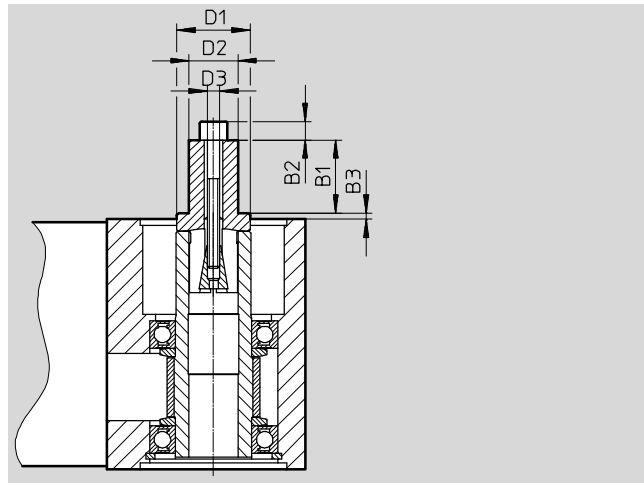
| für Baugröße | Gewicht [g] | Teile-Nr.    | Typ <sup>1)</sup> |
|--------------|-------------|--------------|-------------------|
|              |             | Sensorhalter |                   |
| 70           | 110         | 558057       | HWS-EGC-M5        |
| 80           | 110         | 558057       | HWS-EGC-M5        |
| 120          | 217         | 570365       | HWS-EGC-M8-B      |
| 185          | 58          | 560517       | HWS-EGC-M8-KURZ   |

1) ATEX-tauglich

# Zahnriemenachsen EGC-TB-KF, mit Kugelumlauführung

Zubehör

**Wellenzapfen EAMB**  
alternative Schnittstelle  
(Bestellcode K)



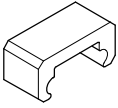
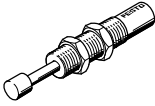



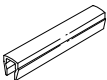
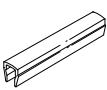
| Abmessungen und Bestellangaben |    |    |      |         |         |     |                |           |                       |
|--------------------------------|----|----|------|---------|---------|-----|----------------|-----------|-----------------------|
| für Baugröße                   | B1 | B2 | B3   | D1<br>Ø | D2<br>Ø | D3  | Gewicht<br>[g] | Teile-Nr. | Typ <sup>1)</sup>     |
| 50                             | 12 | 3  | 1,1  | 16      | 8       | M4  | 20             | 558034    | EAMB-16-7-8X15-8X10   |
| 70                             | 12 | 4  | 1,85 | 18      | 8       | M5  | 29             | 558035    | EAMB-18-9-8X16-10X12  |
| 80                             | 21 | -  | 2    | 24      | 15      | M6  | 70             | 558036    | EAMB-24-6-15X21-16X20 |
| 120                            | 26 | -  | 2    | 34      | 25      | M10 | 201            | 558037    | EAMB-34-6-25X26-23X27 |
| 185                            | 30 | -  | 3    | 44      | 35      | M10 | 463            | 558038    | EAMB-44-7-35X30-32X32 |

1) ATEX-tauglich

# Zahnriemenachsen EGC-TB-KF, mit Kugelumlauführung


FESTO

Zubehör

| Bestellangaben   |                    |   |             |                |                    |                  |
|--|--------------------|---|-------------|----------------|--------------------|------------------|
|  | für Baugröße       | Beschreibung                                    | Bestellcode | Teile-Nr.      | Typ <sup>2)</sup>  | PE <sup>1)</sup> |
| <b>Notpuffer NPE</b>   |                    |   |             |                |                    |                  |
|         | 50                 | Einsatz in Verbindung mit Stoßdämpferhalter KYE | A           | <b>564897</b>  | <b>NPE-50</b>      | 1                |
|  | 70                 |   |             | <b>562581</b>  | <b>NPE-70</b>      |                  |
|  | 80                 |   |             | <b>562582</b>  | <b>NPE-80</b>      |                  |
|  | 120                |   |             | <b>562583</b>  | <b>NPE-120</b>     |                  |
|  | 185                |   |             | <b>562584</b>  | <b>NPE-185</b>     |                  |
| <b>Stoßdämpfer YSRW</b> <span style="float: right;">Datenblätter → Internet: ysrw</span> |                    |   |             |                |                    |                  |
|         | 50                 | Einsatz in Verbindung mit Stoßdämpferhalter KYE | C           | <b>191192</b>  | <b>YSRW-5-8</b>    | 1                |
|  | 70                 |   |             | <b>191194</b>  | <b>YSRW-8-14</b>   |                  |
|  | 80                 |   |             | <b>191196</b>  | <b>YSRW-12-20</b>  |                  |
|  | 120                |   |             | <b>191197</b>  | <b>YSRW-16-26</b>  |                  |
|  | 185                |   |             | <b>191198</b>  | <b>YSRW-20-34</b>  |                  |
| <b>Nutenstein NST</b>  |                    |   |             |                |                    |                  |
|         | 50                 | für Befestigungsnut                             | Y           | <b>558045</b>  | <b>NST-3-M3</b>    | 1                |
|        | 70, 80             | für Befestigungsnut                             | Y           | <b>150914</b>  | <b>NST-5-M5</b>    | 1                |
|  |                    |   |             | <b>8047843</b> | <b>NST-5-M5-10</b> | 10               |
|  |                    |   |             | <b>8047878</b> | <b>NST-5-M5-50</b> | 50               |
|  | 120, 185           | für Befestigungsnut                             | Y           | <b>150915</b>  | <b>NST-8-M6</b>    | 1                |
|  |                    |   |             | <b>8047868</b> | <b>NST-8-M6-10</b> | 10               |
| <b>8047869</b>   | <b>NST-8-M6-50</b> | 50  |             |                |                    |                  |
| <b>Zentrierstift/-hülse ZBS/ZBH</b>  |                    |   |             |                |                    |                  |
|       | 50, 70             | für Schlitten                                   | -           | <b>150928</b>  | <b>ZBS-5</b>       | 10               |
|  | 80, 120, 185       |   |             | <b>150927</b>  | <b>ZBH-9</b>       |                  |
| <b>Nutabdeckung ABP</b>  |                    |   |             |                |                    |                  |
|       | 70, 80             | für Befestigungsnut je 0,5 m                    | B           | <b>151681</b>  | <b>ABP-5</b>       | 2                |
|  | 120, 185           |   |             | <b>151682</b>  | <b>ABP-8</b>       |                  |
| <b>Nutabdeckung ABP-S</b>  |                    |   |             |                |                    |                  |
|       | 50 ... 185         | für Sensornut je 0,5 m                          | S           | <b>563360</b>  | <b>ABP-5-S1</b>    | 2                |

1) Packungseinheit in Stück

2) ATEX-tauglich

| Bestellangaben  |              |   |             |               |               |                  |
|---|--------------|---|-------------|---------------|---------------|------------------|
|   | für Baugröße | Beschreibung  | Bestellcode | Teile-Nr.     | Typ           | PE <sup>1)</sup> |
| <b>Clip SMBK</b>  |              |   |             |               |               |                  |
|  | 50 ... 185   | für Sensornut, zur Befestigung der Näherungsschalterkabel | CL          | <b>534254</b> | <b>SMBK-8</b> | 10               |

1) Packungseinheit in Stück

# Zahnriemenachsen EGC-TB-KF, mit Kugelumlauführung

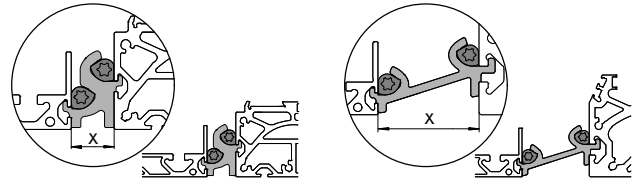
Zubehör

## Befestigungsmöglichkeiten zwischen Achse und Auflageprofil

Je nach Adapterbausatz beträgt der Abstand zwischen Achse und Auflageprofil:  
x = 20 mm oder 50 mm

Das Auflageprofil muss mit mindestens 2 Adapterbausätzen befestigt werden. Bei längeren Hüben muss alle 500 mm ein Adapterbausatz eingesetzt werden.

Beispiel:



| Bestellangaben             |              |  |               |                         |                  |
|----------------------------|--------------|--|---------------|-------------------------|------------------|
|                            | für Baugröße | Beschreibung   | Teile-Nr.     | Typ                     | PE <sup>1)</sup> |
| <b>Adapterbausatz DHAM</b> |              |  |               |                         |                  |
|                            | 70, 80       | <ul style="list-style-type: none"> <li>zur Befestigung des Auflageprofils an der Achse</li> <li>Abstand zwischen Achse und Profil beträgt 20 mm</li> </ul> | <b>562241</b> | <b>DHAM-ME-N1-CL</b>    | 1                |
|                            | 120, 185     |  | <b>562242</b> | <b>DHAM-ME-N2-CL</b>    |                  |
|                            | 70, 80       | <ul style="list-style-type: none"> <li>zur Befestigung des Auflageprofils an der Achse</li> <li>Abstand zwischen Achse und Profil beträgt 50 mm</li> </ul> | <b>574560</b> | <b>DHAM-ME-N1-50-CL</b> |                  |
|                            | 120, 185     |  | <b>574561</b> | <b>DHAM-ME-N2-50-CL</b> |                  |
| <b>Auflageprofil HMIA</b>  |              |  |               |                         |                  |
|                            | 70 ... 185   | <ul style="list-style-type: none"> <li>zur Führung einer Energiekette</li> </ul>   | <b>539379</b> | <b>HMIA-E07-</b>        | 1                |



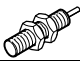

1) Packungseinheit in Stück



| Bestellangaben – Näherungsschalter für T-Nut, induktiv |   |                        |               |                |              | Datenblätter → Internet: sies |                                 |
|--|---|------------------------|---------------|----------------|--------------|-------------------------------|---------------------------------|
|  | Befestigungsart                                       | Elektrischer Anschluss | Schaltausgang | Kabellänge [m] | Bestellcode. | Teile-Nr.                     | Typ                             |
| <b>Schließer</b>                                       |   |                        |               |                |              |                               |                                 |
|  | von oben in Nut einsetzbar, bündig mit Zylinderprofil | Kabel, 3-adrig         | PNP           | 7,5            | X            | <b>551386</b>                 | <b>SIES-8M-PS-24V-K-7,5-OE</b>  |
|  |   | Stecker M8x1, 3-polig  |               | 0,3            | –            | <b>551387</b>                 | <b>SIES-8M-PS-24V-K-0,3-M8D</b> |
|  |   | Kabel, 3-adrig         | NPN           | 7,5            | –            | <b>551396</b>                 | <b>SIES-8M-NS-24V-K-7,5-OE</b>  |
|  |   | Stecker M8x1, 3-polig  |               | 0,3            | –            | <b>551397</b>                 | <b>SIES-8M-NS-24V-K-0,3-M8D</b> |
| <b>Öffner</b>  |   |                        |               |                |              |                               |                                 |
|  | von oben in Nut einsetzbar, bündig mit Zylinderprofil | Kabel, 3-adrig         | PNP           | 7,5            | Z            | <b>551391</b>                 | <b>SIES-8M-PO-24V-K-7,5-OE</b>  |
|  |   | Stecker M8x1, 3-polig  |               | 0,3            | –            | <b>551392</b>                 | <b>SIES-8M-PO-24V-K-0,3-M8D</b> |
|  |   | Kabel, 3-adrig         | NPN           | 7,5            | –            | <b>551401</b>                 | <b>SIES-8M-NO-24V-K-7,5-OE</b>  |
|  |   | Stecker M8x1, 3-polig  |               | 0,3            | –            | <b>551402</b>                 | <b>SIES-8M-NO-24V-K-0,3-M8D</b> |


# Zahnriemenachsen EGC-TB-KF, mit Kugelumlaufführung

FESTO

Zubehör

| Bestellangaben – Näherungsschalter M8 (runde Bauform), induktiv                   |                        |     |                    |                   |             |           | Datenblätter → Internet: sien |  |
|---|------------------------|-----|--------------------|-------------------|-------------|-----------|-------------------------------|--|
|   | Elektrischer Anschluss | LED | Schalt-<br>ausgang | Kabellänge<br>[m] | Bestellcode | Teile-Nr. | Typ                           |  |
| <b>Schließer</b>  |                        |     |                    |                   |             |           |                               |  |
|  | Kabel, 3-adrig         | ■   | PNP                | 2,5               | 0           | ★ 150386  | SIEN-M8B-PS-K-L               |  |
|   |                        |     | NPN                | 2,5               | –           | ★ 150384  | SIEN-M8B-NS-K-L               |  |
|  | Stecker M8x1, 3-polig  | ■   | PNP                | –                 | W           | ★ 150387  | SIEN-M8B-PS-S-L               |  |
|   |                        |     | NPN                | –                 | –           | ★ 150385  | SIEN-M8B-NS-S-L               |  |
| <b>Öffner</b>   |                        |     |                    |                   |             |           |                               |  |
|  | Kabel, 3-adrig         | ■   | PNP                | 2,5               | P           | 150390    | SIEN-M8B-PO-K-L               |  |
|   |                        |     | NPN                | 2,5               | –           | 150388    | SIEN-M8B-NO-K-L               |  |
|  | Stecker M8x1, 3-polig  | ■   | PNP                | –                 | R           | 150391    | SIEN-M8B-PO-S-L               |  |
|   |                        |     | NPN                | –                 | –           | 150389    | SIEN-M8B-NO-S-L               |  |

| Bestellangaben – Verbindungsleitungen   |                               |                               |                   |           | Datenblätter → Internet: nebu |  |
|---|-------------------------------|-------------------------------|-------------------|-----------|-------------------------------|--|
|   | Elektrischer Anschluss links  | Elektrischer Anschluss rechts | Kabellänge<br>[m] | Teile-Nr. | Typ                           |  |
|    | Dose gerade, M8x1, 3-polig    | Kabel, offenes Ende, 3-adrig  | 2,5               | 159420    | SIM-M8-3GD-2,5-PU             |  |
|   |                               |                               | 2,5               | ★ 541333  | NEBU-M8G3-K-2.5-LE3           |  |
|   |                               |                               | 5                 | ★ 541334  | NEBU-M8G3-K-5-LE3             |  |
|  | Dose gewinkelt, M8x1, 3-polig | Kabel, offenes Ende, 3-adrig  | 2,5               | ★ 541338  | NEBU-M8W3-K-2.5-LE3           |  |
|   |                               |                               | 5                 | ★ 541341  | NEBU-M8W3-K-5-LE3             |  |

| Bestellangaben – Encoderleitungen für Wegmesssystem, EGC-...-M1/-M2                 |                              |                               |                   |           | Datenblätter → Internet: nebm |  |
|---|------------------------------|-------------------------------|-------------------|-----------|-------------------------------|--|
|   | Elektrischer Anschluss links | Elektrischer Anschluss rechts | Kabellänge<br>[m] | Teile-Nr. | Typ                           |  |
|  | Wegmesssystem EGC-...-M1/-M2 | Motorcontroller CMMP-AS-...   | 5                 | 1599105   | NEBM-M12G8-E-5-S1G9-V3        |  |
|   |                              |                               | 10                | 1599106   | NEBM-M12G8-E-10-S1G9-V3       |  |
|   |                              |                               | 15                | 1599107   | NEBM-M12G8-E-15-S1G9-V3       |  |
|   |                              |                               | χ <sup>1)</sup>   | 1599108   | NEBM-M12G8-E-...-S1G9-V3      |  |

1) Max. Kabellänge 25 m.

Festo Kernprogramm

★ In der Regel versandbereit in 24 h ab Werk

☆ In der Regel versandbereit in 5 Tagen ab Werk