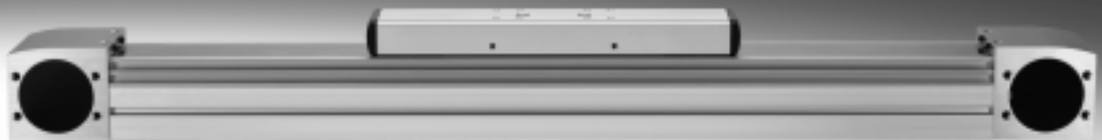


Zahnriemenachsen ELGA-TB

FESTO



Festo Kernprogramm
Deckt 80% ihrer Automatisierungsaufgaben ab

Weltweit:
Stark:
Einfach:

Immer lagerhaltig
Festo Qualität zum attraktiven Preis
Erleichterte Beschaffung und Lagerhaltung



In der Regel versandbereit in 24 h ab Werk
Weltweit in 13 Service Centern auf Lager
Mehr als 2200 Produkte



In der Regel versandbereit in 5 Tagen ab Werk
Weltweit in 4 Service Centern für Sie montiert
Bis zu 6×10^{12} Varianten pro Produktfamilie

Schauen Sie
nach dem
Stern!

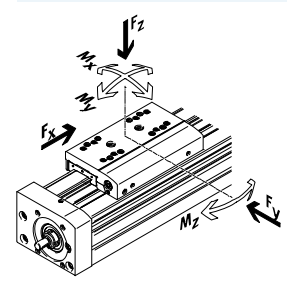
Elektromechanische Antriebe

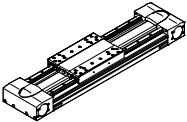
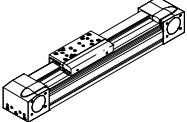
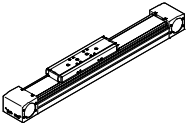
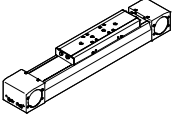
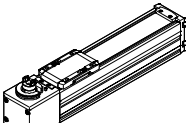
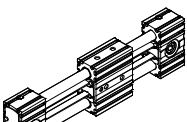
Auswahlhilfe



Übersicht von Zahnriemen- und Spindelachsen

- | Zahnriemenachsen | Spindelachsen |
|--|--|
| <ul style="list-style-type: none"> • Geschwindigkeiten bis 10 m/s • Beschleunigungen bis 50 m/s² • Wiederholgenauigkeiten bis ±0,08 mm • Hübe bis 8500 mm (längere Hübe auf Anfrage) • Flexible Motoranbindungen | <ul style="list-style-type: none"> • Geschwindigkeiten bis 2 m/s • Beschleunigungen bis 20 m/s² • Wiederholgenauigkeiten bis ±0,003 mm • Hübe bis 3000 mm |



Zahnriemenachsen						
Typ	F _x [N]	v [m/s]	M _x [Nm]	M _y [Nm]	M _z [Nm]	Eigenschaften
Kugelumlauf-Schwerlastführung						
EGC-HD-TB						
	450 1000 1800	3 5 5	140 300 900	275 500 1450	275 500 1450	<ul style="list-style-type: none"> • flachbauende Antriebseinheit mit steifem, geschlossenem Profil • präzise und belastbare Duo-Schienenführung • ideal als Grundachse für Linienportale und Auslegerachsen
Kugelumlaufführung						
EGC-TB-KF						
	50 100 350 800 2500	3 5 5 5 5	3,5 16 36 144 529	10 132 228 680 1820	10 132 228 680 1820	<ul style="list-style-type: none"> • steifes, geschlossenes Profil • präzise und belastbare Schienenführung • kleine Antriebsritzel reduzieren erforderliches Antriebsmoment • platzsparende Positionsabfrage
ELGA-TB-KF						
	350 800 1300 2000	5 5 5 5	16 36 104 167	132 228 680 1150	132 228 680 1150	<ul style="list-style-type: none"> • Führung und Zahnriemen innenliegend • präzise und belastbare Schienenführung • Führung und Zahnriemen durch Abdeckband geschützt • hohe Vorschubkräfte
ELGA-TB-KF-F1						
	260 600 1000	5 5 5	16 36 104	132 228 680	132 228 680	<ul style="list-style-type: none"> • für Lebensmittelbereich geeignet • "Clean Look": glatte Flächen, leicht zu reinigen • Führung und Zahnriemen innenliegend • präzise und belastbare Schienenführung • Führung und Zahnriemen durch Abdeckband geschützt
ELGC-TB-KF						
	75 120 250	1,2 1,5 1,5	5,5 29,1 59,8	4,7 31,8 56,2	4,7 31,8 56,2	<ul style="list-style-type: none"> • Führung und Zahnriemen innenliegend • präzise und belastbare Schienenführung • Führung und Zahnriemen durch Abdeckband geschützt
ELGR-TB						
	50 100 350	3 3 3	2,5 5 15	20 40 124	20 40 124	<ul style="list-style-type: none"> • kostenoptimierte Stangenführung • einbaufertige Einheit • belastbare Kugelbuchsen für dynamischen Betrieb

Elektromechanische Antriebe

Auswahlhilfe



Übersicht von Zahnriemen- und Spindelachsen

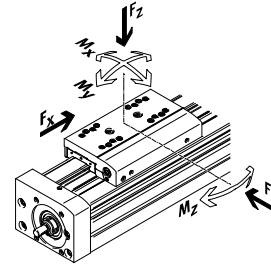
Zahnriemenachsen

- Geschwindigkeiten bis 10 m/s
- Beschleunigungen bis 50 m/s²
- Wiederholgenauigkeiten bis ±0,08 mm
- Hübe bis 8500 mm (längere Hübe auf Anfrage)
- Flexible Motoranbindungen

Spindelachsen

- Geschwindigkeiten bis 2 m/s
- Beschleunigungen bis 20 m/s²
- Wiederholgenauigkeiten bis ±0,003 mm
- Hübe bis 3000 mm

Koordinatensystem



Zahnriemenachsen

Typ	F _x [N]	v [m/s]	M _x [Nm]	M _y [Nm]	M _z [Nm]	Eigenschaften
Rollenführung						
ELGA-TB-RF						
	350	10	11	40	40	<ul style="list-style-type: none"> • robuste Rollenführung • Führung und Zahnriemen durch Abdeckband geschützt • Geschwindigkeiten bis 10 m/s • geringeres Gewicht als Achsen mit Schienenführungen
	800	10	30	180	180	
	1300	10	100	640	640	
ELGA-TB-RF-F1						
	260	10	8,8	32	32	<ul style="list-style-type: none"> • für Lebensmittelbereich geeignet • "Clean Look": glatte Flächen, leicht zu reinigen • robuste Rollenführung • Führung und Zahnriemen durch Abdeckband geschützt • geringeres Gewicht als Achsen mit Schienenführungen
	600	10	24	144	144	
	1000	10	80	512	512	
Gleitführung						
ELGA-TB-G						
	350	5	5	30	10	<ul style="list-style-type: none"> • Führung und Zahnriemen durch Abdeckband geschützt • für einfache Handlingaufgaben • als Antriebselement für externe Führungen • unempfindlich bei schwierigen Umgebungsbedingungen
	800	5	10	60	20	
	1300	5	120	120	40	
ELGR-TB-GF						
	50	1	1	10	10	<ul style="list-style-type: none"> • kostenoptimierte Stangenführung • einbaufertige Einheit • robuste Gleitbuchsen für Einsatz in schwierigen Umgebungsbedingungen
	100	1	2,5	20	20	
	350	1	1	40	40	

Elektromechanische Antriebe

Auswahlhilfe



Übersicht von Zahnriemen- und Spindelachsen

Zahnriemenachsen	Spindelachsen	Koordinatensystem
<ul style="list-style-type: none"> • Geschwindigkeiten bis 10 m/s • Beschleunigungen bis 50 m/s² • Wiederholgenauigkeiten bis ±0,08 mm • Hübe bis 8500 mm (längere Hübe auf Anfrage) • Flexible Motoranbindungen 	<ul style="list-style-type: none"> • Geschwindigkeiten bis 2 m/s • Beschleunigungen bis 20 m/s² • Wiederholgenauigkeiten bis ±0,003 mm • Hübe bis 3000 mm 	

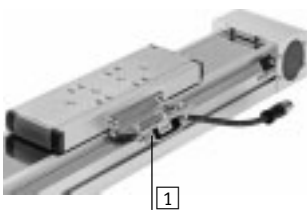
Spindelachsen						
Typ	F _x [N]	v [m/s]	M _x [Nm]	M _y [Nm]	M _z [Nm]	Eigenschaften
Kugelumlauf-Schwerlastführung						
EGC-HD-BS						
	300 600 1300	0,5 1,0 1,5	140 300 900	275 500 1450	275 500 1450	<ul style="list-style-type: none"> • flachbauende Antriebseinheit mit steifem, geschlossenem Profil • präzise und belastbare Duo-Schienenführung • ideal als Grundachse für Linienportale und Auslegerachsen
Kugelumlauführung						
EGC-BS-KF						
	300 600 1300 3000	0,5 1,0 1,5 2,0	16 36 144 529	132 228 680 1820	132 228 680 1820	<ul style="list-style-type: none"> • steifes, geschlossenes Profil • präzise und belastbare Schienenführung • für höchste Anforderungen an Vorschubkraft und Präzision • platzsparende Positionsabfrage
ELGA-BS-KF						
	300 600 1300 3000	0,5 1,0 1,5 2,0	16 36 104 167	132 228 680 1150	132 228 680 1150	<ul style="list-style-type: none"> • Führung und Kugelgewindtrieb innenliegend • präzise und belastbare Schienenführung • für höchste Anforderungen an Vorschubkraft und Präzision • Führung und Kugelgewindtrieb durch Abdeckband geschützt • platzsparende Positionsabfrage
ELGC-BS-KF						
	40 100 200 350	0,6 0,6 0,8 1,0	1,3 5,5 29,1 59,8	1,1 4,7 31,8 56,2	1,1 4,7 31,8 56,2	<ul style="list-style-type: none"> • Führung und Kugelgewindtrieb innenliegend • Führung und Kugelgewindtrieb durch Abdeckband geschützt • platzsparende Positionsabfrage
EGSK						
	57 133 184 239 392	0,33 1,10 0,83 1,10 1,48	13 28,7 60 79,5 231	3,7 9,2 20,4 26 77,3	3,7 9,2 20,4 26 77,3	<ul style="list-style-type: none"> • Spindelachsen mit höchster Präzision, Kompaktheit und Steifigkeit • Kugelumlauführung und Kugelgewindtrieb ohne Kugelmutter • lagerhaltige Standardausführungen

Zahnriemenachsen ELGA-TB

Merkmale

Auf einen Blick

ELGA-TB-KF/-KF-F1 – Kugelumlauführung



1 Wegmesssystem (optional)
Mit dem inkrementalen Wegmesssystem kann die Position des Schlittens direkt erfasst werden. Dadurch sind alle Elastizitäten des Antriebsstrangs erkennbar und können durch den Motorcontroller ausgeregelt werden (→ Seite 15)

- Innenliegende, präzise und belastbare Kugelumlauführung für hohe Momentenbelastung
- Basisschutz von Führung und Zahnriemen durch Abdeckband aus Edelstahl
- Für Lebensmittelbereich geeignet (ELGA-...-F1)
- Einfache Wartung durch leicht zugängliche Schmieranschlüsse
- Ein Zusatzschlitten wählbar

ELGA-TB-RF/-RF-F1 – Rollenführung



- Für hohe Beschleunigungen und Geschwindigkeiten
- Führungsspiel = 0 mm
- Sehr gutes Laufverhalten bei Momentenbelastung
- Für Lebensmittelbereich geeignet (ELGA-...-F1)
- Robuste Alternative zur Kugelumlauführung
- Antriebselement für externe Führungen, speziell bei hohen Geschwindigkeiten

ELGA-TB-G – Gleitführung

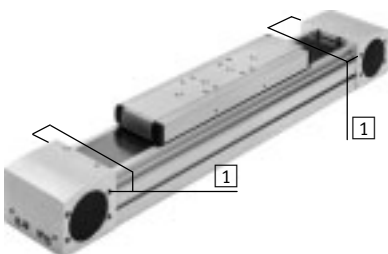


- Für geringe und mittlere Belastungen
- Geringes Führungsspiel
- Antriebselement für externe Führungen
- Für einfache Handhabungsaufgaben

Sperrluftanschlüsse

- 1** Sperrluftanschlüsse
- Anlegen von Unterdruck minimiert das Verteilen von Abrieb in die Umgebung

- Anlegen von Überdruck verhindert, dass Schmutz in die Achse dringen kann



Flexible Motoranbindung

Die Motorlage ist an 4 Seiten frei wählbar und kann jederzeit umgebaut werden.



Zahnriemenachsen ELGA-TB

Merkmale

FESTO

Gesamtsystem aus Zahnriemenachse, Motor, Motorcontroller und Motoranbausatz



Motor

→ Seite 100



- 1 Servomotor EMME-AS, EMMS-AS
- 2 Schrittmotor EMMS-ST

- - Hinweis

Für die Zahnriemenachse ELGA und die Motoren gibt es speziell aufeinander abgestimmte Komplettlösungen.

Motorcontroller

Datenblätter → Internet: motorcontroller



- 1 Servomotor Controller CMMP-AS
- 2 Schrittmotor Controller CMMS-ST

Motoranbausatz

→ Seite 100

Axialbausatz



Bausatz besteht aus:

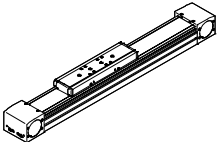
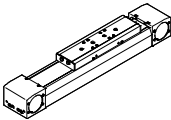
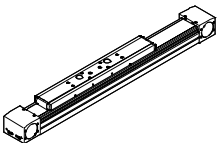
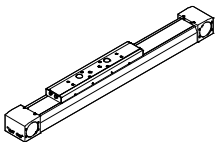
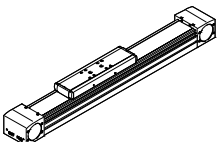
- Motorflansch
- Kupplungsgehäuse
- Kupplung
- Schrauben

Zahnriemenachsen ELGA-TB

Merkmale

Kennwerte der Achsen

Die Angaben in der Tabelle sind Maximalwerte. Die genauen Werte für die einzelnen Varianten sind dem entsprechenden Katalog-Datenblatt zu entnehmen.

Ausführung	Baugröße	Arbeitshub [mm]	Geschwindigkeit [m/s]	Wiederholgenauigkeit [mm]	Vorschubkraft [N]	Führungseigenschaften					→ Seite/ Internet
						Kräfte und Momente					
						Fy [N]	Fz [N]	Mx [Nm]	My [Nm]	Mz [Nm]	
ELGA-TB-KF – Kugelumlaufführung											
	70	50 ... 5000	5	±0,08	350	1500	1850	16	132	132	10
	80	50 ... 8500	5	±0,08	800	2500	3050	36	228	228	
	120	50 ... 8500	5	±0,08	1300	5500	6890	104	680	680	
	150	50 ... 7000	5	±0,08	2000	11000	11000	167	1150	1150	
ELGA-TB-KF-F1 – Kugelumlaufführung, für Lebensmittelbereich geeignet											
	70	50 ... 5000	5	±0,08	260	1500	1850	16	132	132	30
	80	50 ... 8500	5	±0,08	600	2500	3050	36	228	228	
	120	50 ... 8500	5	±0,08	1000	5500	6890	104	680	680	
ELGA-TB-RF – Rollenführung											
	70	50 ... 7000	10	±0,08	350	500	500	11	40	40	48
	80	50 ... 7000	10	±0,08	800	800	800	30	180	180	
	120	50 ... 7400	10	±0,08	1300	2000	2000	100	640	640	
ELGA-TB-RF-F1 – Rollenführung, für Lebensmittelbereich geeignet											
	70	50 ... 7000	10	±0,08	260	400	400	8,8	32	32	66
	80	50 ... 7000	10	±0,08	600	640	640	24	144	144	
	120	50 ... 7400	10	±0,08	1000	1600	1600	80	512	512	
ELGA-TB-G – Gleitführung											
	70	50 ... 8500	5	±0,08	350	80	400	5	30	10	84
	80	50 ... 8500	5	±0,08	800	200	800	10	60	20	
	120	50 ... 8500	5	±0,08	1300	380	1600	20	120	40	

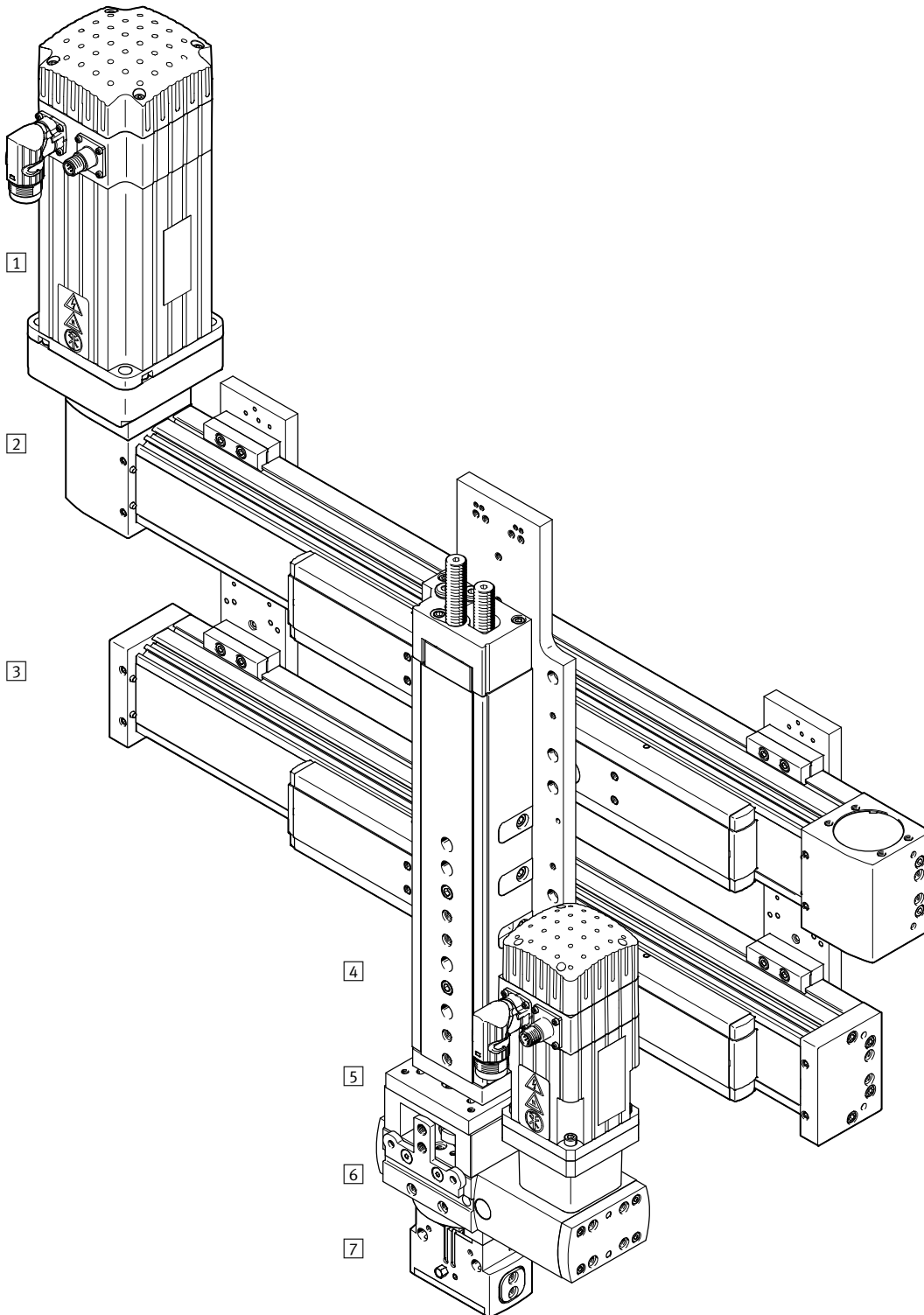
-  Hinweis
Auslegungssoftware
PositioningDrives
www.festo.com

Zahnriemenachsen ELGA-TB

Merkmale

FESTO

Systemprodukt für die Handhabungs- und Montagetechnik



Zahnriemenachsen ELGA-TB

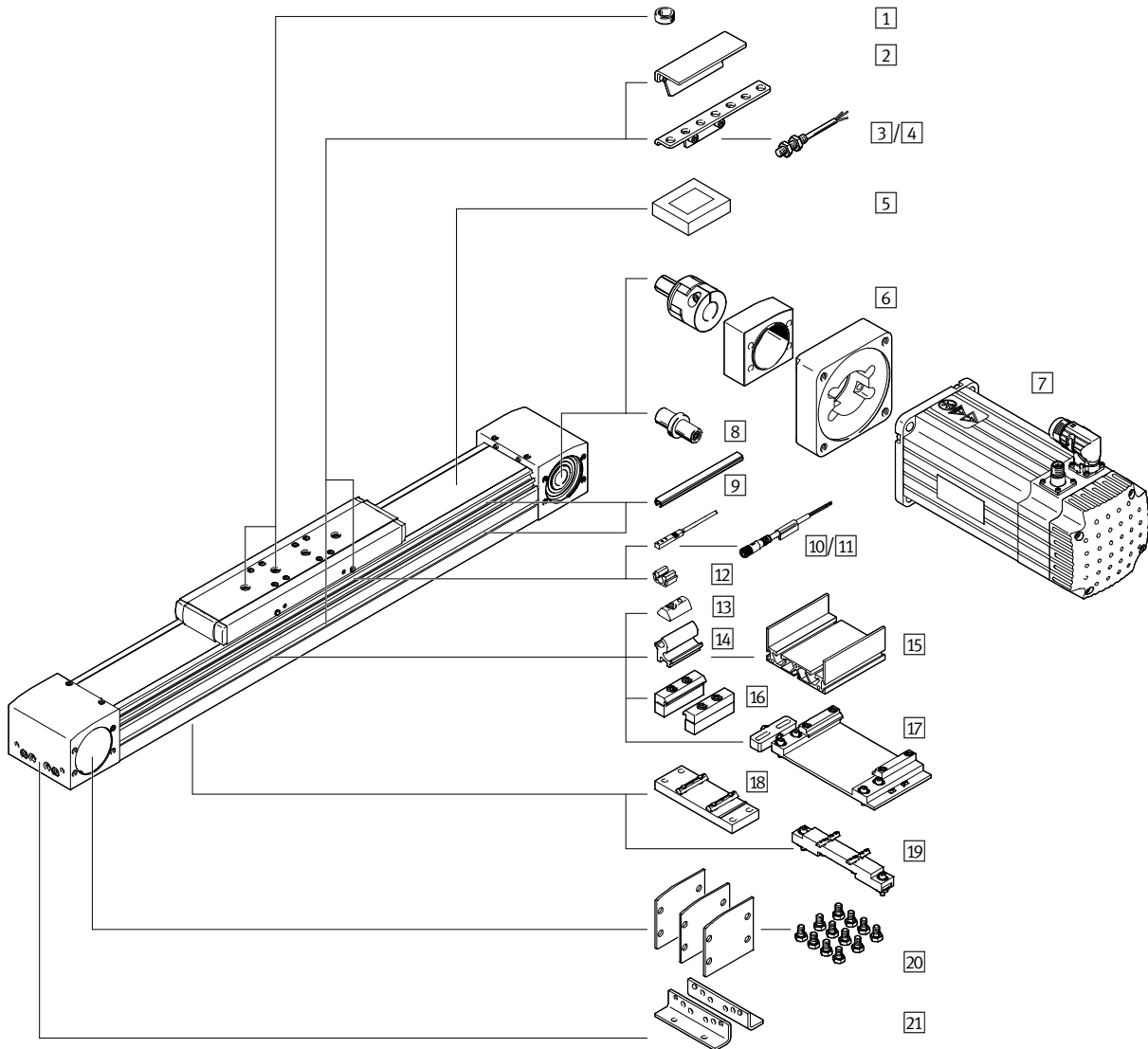
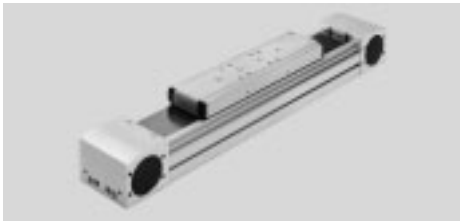
Merkmale

Systemelemente und Zubehör		
	Beschreibung	→ Internet
1	Motoren	Servo- und Schrittmotoren, mit oder ohne Getriebe motor
2	Achsen	vielfältige Kombinationsmöglichkeiten innerhalb der Handhabungs- und Montagetechnik achse
3	Führungsaachsen	zur Abstützung von Kräften und Momenten in Mehrachsanwendungen führungsachse
4	Antriebe	vielfältige Kombinationsmöglichkeiten innerhalb der Handhabungs- und Montagetechnik antrieb
5	Adapter	für Verbindungen Antrieb/Antrieb und Antrieb/Greifer greifer
6	Schwenkantriebe	vielfältige Variationsmöglichkeiten innerhalb der Handhabungs- und Montagetechnik schwenkantrieb
7	Greifer	vielfältige Variationsmöglichkeiten innerhalb der Handhabungs- und Montagetechnik greifer

Zahnriemenachsen ELGA-TB-KF, mit Kugelumlaufführung

Peripherieübersicht

FESTO



Zahnriemenachsen ELGA-TB-KF, mit Kugelumlauführung

Peripherieübersicht

Zubehör		
Typ	Beschreibung	→ Seite/Internet
1 Zentrierstift/-hülse ZBS, ZBH	<ul style="list-style-type: none"> zur Zentrierung von Lasten und Anbauteilen am Schlitten Im Lieferumfang enthalten: <ul style="list-style-type: none"> Bei Baugröße 70: 2x ZBS-5 Bei Baugröße 80, 120, 150: 2x ZBH-9 	114
2 Schaltfahne SF-EGC	zur Abfrage der Schlittenposition	111
3 Sensorhalter HWS-EGC	zur Befestigung der induktiven Näherungsschalter (runde Bauform) an der Achse	112
4 Näherungsschalter, M8 SIEN-M8	induktiver Näherungsschalter, runde Bauform	116
5 Spannelement EADT	Werkzeug zum Nachspannen des Abdeckbandes	114
6 Axialbausatz EAMM	für axialen Motoranbau (besteht aus: Kupplung, Kupplungsgehäuse und Motorflansch)	100
7 Motor EMME, EMMS	speziell auf die Achse abgestimmte Motoren mit oder ohne Getriebe, mit oder ohne Bremse	100
8 Wellenzapfen EAMB	<ul style="list-style-type: none"> kann, je nach Bedarf, als alternative Schnittstelle eingesetzt werden für die Achs-/Motorkombinationen → Seite 100 wird kein Wellenzapfen benötigt 	105
9 Nutabdeckung ABP	zum Schutz vor Verschmutzung	114
10 Näherungsschalter, T-Nut SIES-8M	<ul style="list-style-type: none"> induktiver Näherungsschalter, für T-Nut bei dem Bestellcode SA, SB ist 1 Schaltfahne im Lieferumfang enthalten 	115
11 Verbindungsleitung NEBU, SIM	für Näherungsschalter	116
12 Clip SMBK	zur Befestigung des Näherungsschalterkabels in der Nut	114
13 Nutenstein NST	zur Befestigung von Anbauteilen	114
14 Adapterbausatz DHAM	zur Befestigung des Auflageprofils an der Achse	115
15 Auflageprofil HMIA	zur Befestigung und Führung einer Energiekette	115
16 Profilbefestigung MUE	zur Befestigung der Achse, seitlich am Profil	107
17 Justierbausatz EADC-E16	dient zur Befestigung der Achse an einer senkrechten Fläche. Nach der Befestigung kann die Achse waagrecht ausgerichtet werden	110
18 Mittenstütze EAHF-L5	zur Befestigung der Achse, von unten am Profil	108
19 Justierbausatz EADC-E15	ist höhenverstellbar. Mit ihm können Unebenheiten an der Auflagefläche einfach ausgeglichen werden	109
20 Deckelbausatz EASC-L5	zur seitlichen Abdeckung der Antriebsdeckel	114
21 Fußbefestigung HPE	<ul style="list-style-type: none"> zur Befestigung der Achse am Abschlussdeckel bei größeren Kräften und Momenten sollte die Achse über das Profil befestigt werden 	106

Zahnriemenachsen ELGA-TB-KF, mit Kugelumlauführung

Typenschlüssel

		ELGA	-	TB	-	KF	-	70	-	800	-	20H	-	
Typ														
ELGA	Zahnriemenachse													
Antriebsfunktion														
TB	Zahnriemen													
Führung														
KF	Kugelumlauführung													
Baugröße														
Hub [mm]														
Hubreserve														
Zusatzschlitten														
-	ohne													
ZL	1 Schlitten, links													
ZR	1 Schlitten, rechts													

Zahnriemenachsen ELGA-TB-KF, mit Kugelumlauführung

Typenschlüssel

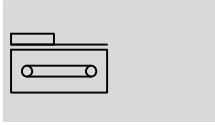
→	-			
Wegmesssystem, inkremental				
-		ohne		
-M1		Auflösung 2,5 µm		
-M2		Auflösung 10 µm		
Anbaulage Wegmesssystem				
-		ohne		
B		hinten		
F		vorne		
Bedienungsanleitung				
-		mit Bedienungsanleitung		
DN		ohne Bedienungsanleitung		





Zahnriemenachsen ELGA-TB-KF, mit Kugelumlaufführung

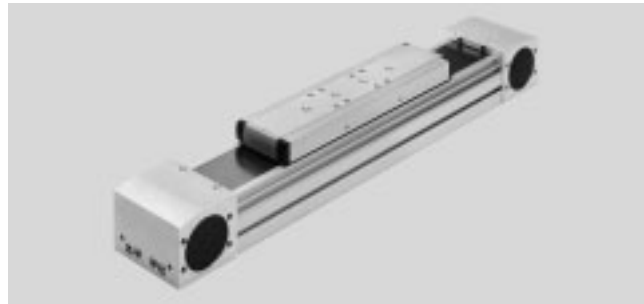
FESTO

Datenblatt

Funktion



-  Baugröße
70 ... 150
-  Hublänge
50 ... 8500 mm
-  www.festo.com
-  Reparaturservice



Allgemeine Technische Daten					
Baugröße		70	80	120	150
Konstruktiver Aufbau		Elektromechanische Achse mit Zahnriemen			
Führung		Kugelumlaufführung			
Einbaulage		beliebig			
Arbeitshub	[mm]	50 ... 5000	50 ... 8500	50 ... 8500	50 ... 7000
Max. Vorschubkraft F_x	[N]	350	800	1300	2000
Max. Leerlaufdrehmoment ¹⁾	[Nm]	0,6	1	2,8	4
Max. Leerlauf-Verschleibewiderstand ¹⁾	[N]	41,9	50,3	76,2	108,3
Max. Antriebsmoment	[Nm]	5,02	15,92	34,1	73,85
Max. Geschwindigkeit	[m/s]	5			
Max. Beschleunigung	[m/s ²]	50			
Wiederholgenauigkeit	[mm]	±0,08			

1) Bei 0,2 m/s

Betriebs- und Umweltbedingungen	
Umgebungstemperatur ¹⁾	[°C] -10 ... +60
Schutzart	IP40
Einschaltdauer	[%] 100

1) Einsatzbereich der Näherungsschalter beachten

Gewichte [kg]					
Baugröße		70	80	120	150
Grundgewicht bei 0 mm Hub ¹⁾		2,97	4,70	15,68	32,83
Gewichtszuschlag pro 1000 mm Hub		3,94	5,13	10,64	17,22
Bewegte Masse					
ELGA-...		0,90	1,90	4,19	7,24
ELGA-...-ZL/ZR		0,74	1,53	3,24	5,84

1) Inkl. Schlitten

Zahnriemen					
Baugröße		70	80	120	150
Teilung	[mm]	3	5	5	8
Dehnung ¹⁾	[%]	0,213	0,168	0,210	0,269
Wirkdurchmesser	[mm]	28,65	39,79	52,52	73,85
Vorschubkonstante	[mm/U]	90	125	165	232

1) Bei max. Vorschubkraft

Zahnriemenachsen ELGA-TB-KF, mit Kugelumlauführung

Datenblatt

Massenträgheitsmomente					
Baugröße		70	80	120	150
J_0	[kg mm ²]	243	982	4099	15426
J_H pro Meter Hub	[kg mm ² /m]	19	93	215	586
J_L pro kg Nutzlast	[kg mm ² /Kg]	205	396	690	1363
J_W für Zusatzschlitten	[kg mm ²]	186	761	2891	9869

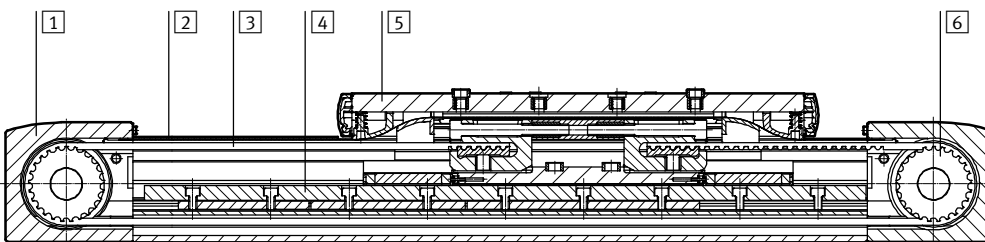
Das Massenträgheitsmoment J_A der gesamten Achse wird wie folgt berechnet:

$$J_A = J_0 + K \times J_W + J_H \times \text{Arbeitshub [m]} + J_L \times m_{\text{Nutzlast [kg]}}$$

$K = \text{Anzahl der Zusatzschlitten}$

Werkstoffe

Funktionsschnitt



Achse Baugröße	70	80	120	150
1 Antriebsdeckel	Aluminium-Knetlegierung, eloxiert			
2 Abdeckband	Edelstahlband, rostfrei			
3 Zahnriemen	Polychloroprene mit Glascord und Nylonüberzug			
4 Führungsschiene	Edelstahl		Vergütungsstahl	
5 Schlitten	Aluminium-Knetlegierung, eloxiert			
6 Riemenscheibe	hochlegierter Stahl, rostfrei			
Werkstoff-Hinweis	RoHS konform LABS-haltige Stoffe enthalten			

Technische Daten – Wegmesssystem			Abmessungen → Seite 26
Typ	ELGA-...-M1	ELGA-...-M2	
Auflösung	[µm] 2,5	10	
Max. Verfahrgeschwindigkeit mit Wegmesssystem	[m/s] 4	4	
Encodersignal	5 V TTL; A/A, B/B; Referenzsignal (N/N) zyklisch alle 5 mm (Nullimpuls)		
Signalausgang	Line Driver, Gegentakt, dauerkurzschlussfest		
Elektrischer Anschluss	8-poliger Stecker, runde Bauform M12		
Kabellänge	[mm] 160		

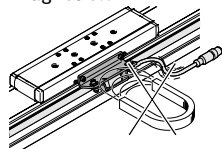
Betriebs- und Umweltbedingungen – Wegmesssystem	
Umgebungstemperatur	[°C] -10 ... +70
Schutzart	IP64
CE-Zeichen (siehe Konformitätserklärung)	nach EU-EMV-Richtlinie ¹⁾

1) Bitte entnehmen Sie den Nutzungsbereich der EG-Konformitätserklärung: www.festo.com/sp → Zertifikate.
Im Falle von Nutzungsbeschränkungen der Geräte in Wohn-, Geschäfts- und Gewerbebereichen, sowie Kleinbetrieben, können weitere Maßnahmen zur Reduzierung der Störaussendung erforderlich sein.

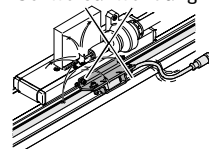
Anwendungshinweis

Die Zahnriemenachse mit Wegmesssystem ist nicht für nachfolgende Anwendungsbeispiele ausgelegt:

- Magnetfeld



- Schweißanwendung



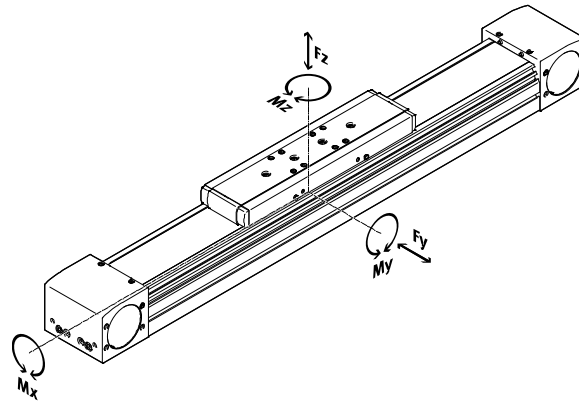
Zahnriemenachsen ELGA-TB-KF, mit Kugelumlauführung

Datenblatt

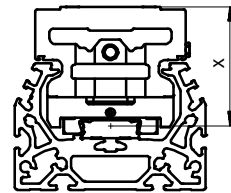
Belastungskennwerte

Die angegebenen Kräfte und Momente beziehen sich auf die Führungsmitte. Der Angriffspunkt ist der Schnittpunkt aus Führungsmitte und Längsmitte des Schlittens.

Sie dürfen im dynamischen Betrieb nicht überschritten werden. Dabei muss besonders auf den Abbremsvorgang geachtet werden.



Abstand von Schlittenoberfläche zur Führungsmitte



Abstand von Schlittenoberfläche zur Führungsmitte					
Baugröße		70	80	120	150
Maß x	[mm]	37	50	70	86

Max. zulässige Kräfte und Momente bei einer Lebensdauer von 5000 km					
Baugröße		70	80	120	150
F _{y,max.}	[N]	1500	2500	5500	11000
F _{z,max.}	[N]	1850	3050	6890	11000
M _{x,max.}	[Nm]	16	36	104	167
M _{y,max.}	[Nm]	132	228	680	1150
M _{z,max.}	[Nm]	132	228	680	1150

- - Hinweis

Für eine Lebensdauer des Führungssystems von 5000 km muss der Belastungs-Vergleichsfaktor, auf Basis der maximal zulässigen Kräfte und Momente bei 5000 km Lebensdauer, einen Wert $f_v \leq 1$ annehmen.

Wirken gleichzeitig mehrere der unten genannten Kräfte und Momente auf die Achse ein, muss neben den aufgeführten Maximalbelastungen folgende Gleichung erfüllt werden:

Berechnung des Belastungs-Vergleichsfaktors:

$$f_v = \frac{|F_{y,dyn}|}{F_{y,max}} + \frac{|F_{z,dyn}|}{F_{z,max}} + \frac{|M_{x,dyn}|}{M_{x,max}} + \frac{|M_{y,dyn}|}{M_{y,max}} + \frac{|M_{z,dyn}|}{M_{z,max}} \leq 1$$

Zahnriemenachsen ELGA-TB-KF, mit Kugelumlauführung

Datenblatt

Berechnung der Lebensdauer

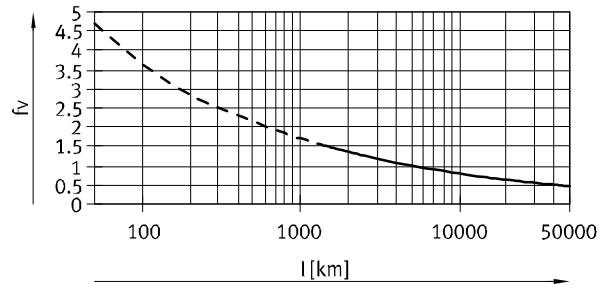
Die Lebensdauer der Führung ist von der Belastung abhängig. Um eine Aussage über die Lebensdauer treffen zu können, wird im nachfolgenden Diagramm als Kenngröße der Belastungs-Vergleichsfaktor f_v im Bezug auf die Lebensdauer dargestellt.

Diese Darstellung gibt nur den theoretischen Wert wieder. Bei einem Belastungs-Vergleichsfaktor f_v größer 1,5 ist unbedingt eine Rücksprache mit ihrem lokalen Ansprechpartner bei Festo notwendig.

Belastungs-Vergleichsfaktor f_v in Abhängigkeit von der Lebensdauer

Beispiel:

Ein Anwender will eine Masse X kg bewegen. Durch die Berechnung mit der Formel (→ Seite 16) ergibt sich für den Belastungs-Vergleichsfaktor f_v ein Wert von 1,5. Laut Diagramm hat die Führung eine Lebensdauer von ca. 1500 km. Durch die Reduzierung der Beschleunigung verringert sich der Wert M_z und M_y . Nun ergibt sich mit einem Belastungs-Vergleichsfaktor f_v von 1 eine Lebensdauer von 5000 km.



Hinweis

Auslegungssoftware
PositioningDrives
www.festo.com

Mit Hilfe der Auslegungssoftware kann die Führungslastung für eine Lebensdauer von 5000 km errechnet werden.

$f_v > 1,5$ sind nur theoretische Vergleichswerte für die Kugelumlauführung.

Vergleich der Belastungskennwerte bei 5000 km mit dynamischen Kräften und Momenten von Kugelumlauführungen

Die Belastungskennwerte von Wälzführungen sind nach ISO und JIS durch dynamische und statische Kräfte und Momente normiert. Diese Kräfte und Momente basieren auf einer Lebensdauer-Erwartung des Führungssystems von 100 km nach ISO bzw. 50 km nach JIS. Aufgrund der Abhängigkeit der Belastungskennwerte von der Lebensdauer lassen sich die max. zul. Kräfte und Momente bei 5000 km Lebensdauer nicht mit den dynamischen Kräften und Momenten von Wälzführungen nach ISO/JIS vergleichen.

Für eine einfachere Vergleichbarkeit der Führungskapazität von Linearrachsen ELGA mit Wälzführungen sind in nachfolgender Tabelle die theoretisch zulässigen Kräfte und Momente bei einer rechnerischen Lebensdauer von 100 km aufgeführt. Dies entspricht den dynamischen Kräften und Momenten nach ISO.

Diese 100 km Werte sind rein rechnerisch ermittelt und dienen allein der Vergleichbarkeit mit dynamischen Kräften und Momenten nach ISO. Eine Belastung der Antriebe mit diesen Kennwerten ist ausgeschlossen und kann zur Beschädigung der Achsen führen.

Max. zulässige Kräfte und Momente bei einer theoretischen Lebensdauer von 100 km (reine Führungsbetrachtung)

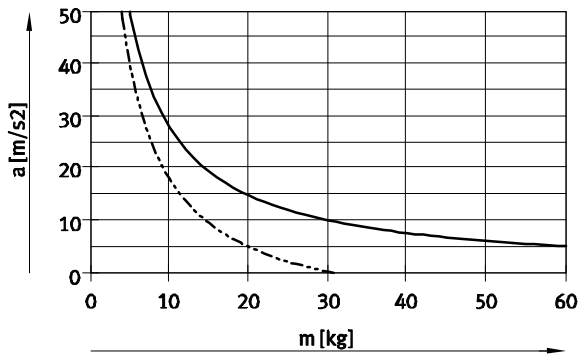
Baugröße		70	80	120	150
$F_{y_{max}}$	[N]	5520	9200	20240	40480
$F_{z_{max}}$	[N]	6808	11224	25355	40480
$M_{x_{max}}$	[Nm]	59	132	383	615
$M_{y_{max}}$	[Nm]	486	839	2502	4232
$M_{z_{max}}$	[Nm]	486	839	2502	4232

Zahnriemenachsen ELGA-TB-KF, mit Kugelumlauführung

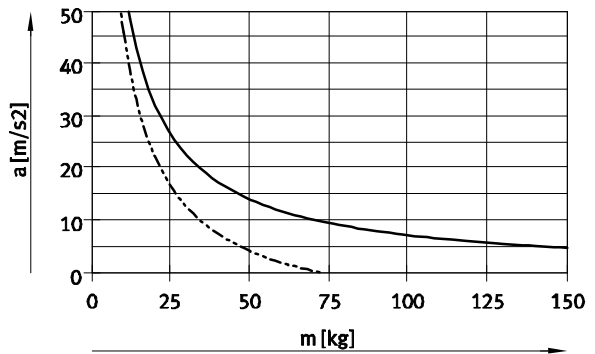
Datenblatt

Max. Beschleunigung a in Abhängigkeit von der Nutzlast m

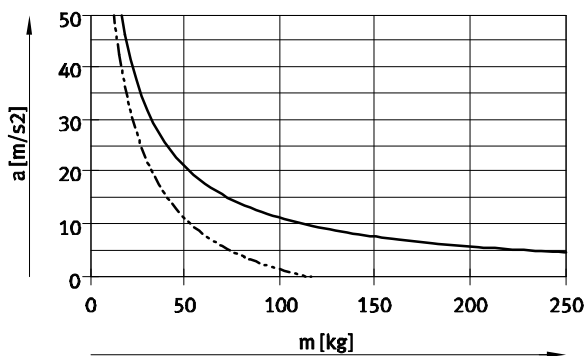
Baugröße 70



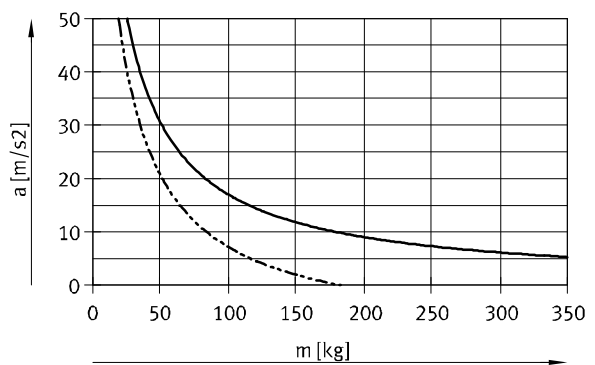
Baugröße 80



Baugröße 120

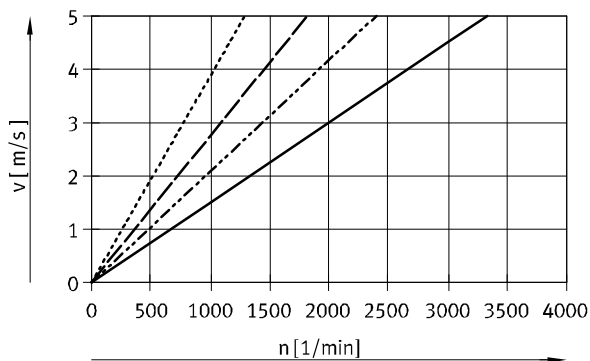


Baugröße 150



— waagrecht
 - - - senkrecht

Geschwindigkeit v in Abhängigkeit von der Drehzahl n



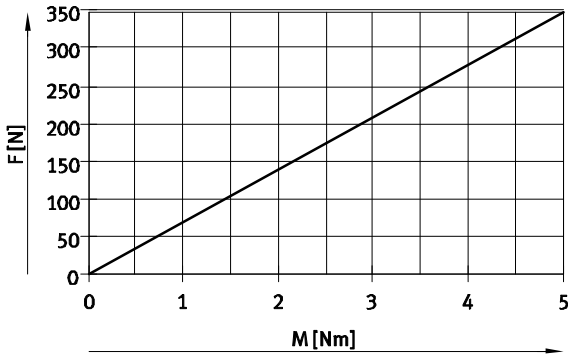
— ELGA-TB-KF-70
 - - - ELGA-TB-KF-80
 - · - ELGA-TB-KF-120
 · · · ELGA-TB-KF-150

Zahnriemenachsen ELGA-TB-KF, mit Kugelumlauführung

Datenblatt

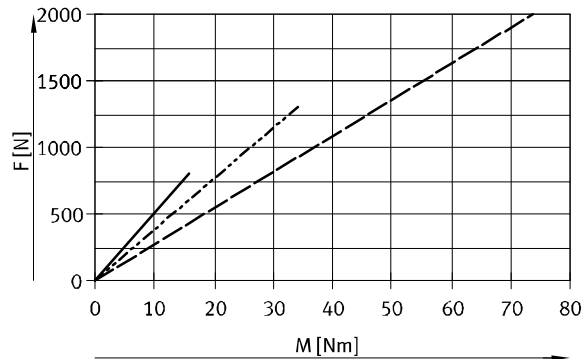
Theoretische Vorschubkraft F in Abhängigkeit vom Eingangsmoment M

Baugröße 70



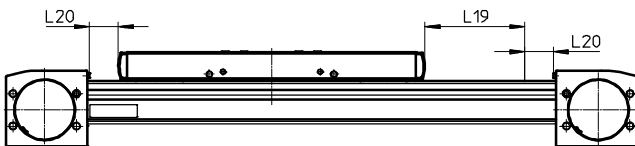
ELGA-TB-KF-70

Baugröße 80/120/150



ELGA-TB-KF-80
 ELGA-TB-KF-120
 ELGA-TB-KF-150

Hubreserve



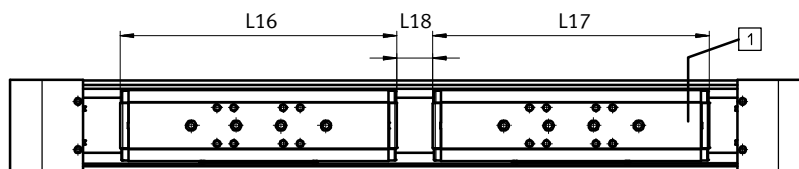
L19 = Nennhub
 L20 = Hubreserve

- Die Hubreserve ist ein Sicherheitsabstand zur mechanischen Endlage, der im Regelbetrieb nicht genutzt wird
 - Die Summe aus Nennhub und 2x Hubreserve darf den maximal zulässigen Arbeitshub nicht überschreiten
 - Die Länge der Hubreserve ist frei wählbar
 - Die Hubreserve wird über das Merkmal "Hubreserve" im Produktbaukasten definiert.
- Beispiel:**
 Typ ELGA-TB-KF-70-500-20H-...
 Nennhub = 500 mm
 2x Hubreserve = 40 mm
 Arbeitshub = 540 mm
 (540 mm = 500 mm + 2x 20 mm)

Arbeitshubreduzierung

bei Achse ELGA mit Zusatzschlitten ZL/ZR

Bei einer Zahnriemenachse mit Zusatzschlitten reduziert sich der Arbeitshub um die Länge des Zusatzschlittens und den Abstand zwischen beiden Schlitten



L16 = Schlittenlänge
 L17 = Zusatzschlittenlänge
 L18 = Abstand zwischen beiden Schlitten
 1 Zusatzschlitten

Beispiel:
 Typ ELGA-TB-KF-70-500-...-ZR
 Arbeitshub ohne Zusatzschlitten = 500 mm
 L18 = 50 mm
 L16, L17 = 221 mm
 Arbeitshub mit Zusatzschlitten = 229 mm
 (500 mm - 50 mm - 221 mm)

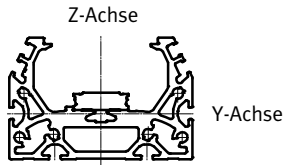
Maße – Zusatzschlitten

Baugröße	70	80	120	150
Länge L17 [mm]	221	246	335	378,4
Min. Abstand zwischen den Schlitten L18 [mm]	≥ 50	≥ 50	≥ 50	≥ 50

Zahnriemenachsen ELGA-TB-KF, mit Kugelumlauführung

Datenblatt

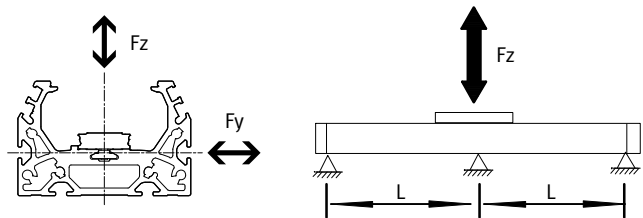
Flächenmomente 2. Grades



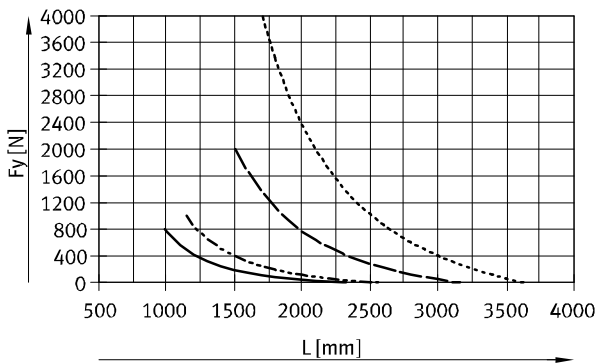
Baugröße		70	80	120	150
I_y	[mm ⁴]	$1,46 \times 10^5$	$2,57 \times 10^5$	$1,26 \times 10^6$	$4,62 \times 10^6$
I_z	[mm ⁴]	$4,59 \times 10^5$	$9,14 \times 10^5$	$4,37 \times 10^6$	$12,32 \times 10^6$

Maximal zulässiger Stützabstand L (ohne Profilbefestigung MUE/Mittenstütze EAHF) in Abhängigkeit der Kraft F

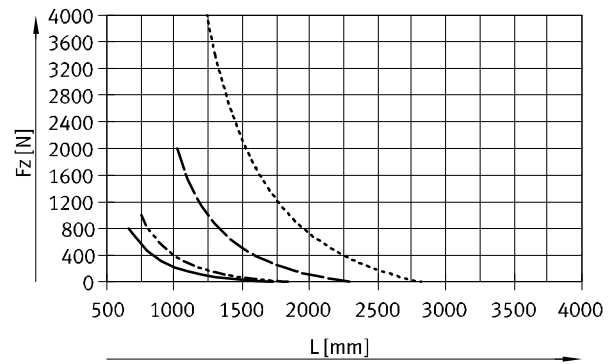
Um die Durchbiegung bei großen Hüben zu begrenzen, muss die Achse gegebenenfalls abgestützt werden. Die folgenden Diagramme dienen zur Ermittlung des maximal zulässigen Stützabstandes l in Abhängigkeit der einwirkenden Kraft F. Die Durchbiegung beträgt $f = 0,5$ mm.



Kraft Fy



Kraft Fz



- ELGA-TB-KF-70
- - - - ELGA-TB-KF-80
- · — ELGA-TB-KF-120
- · - · - ELGA-TB-KF-150

Empfohlene Durchbiegungs-Grenzwerte

Um die Funktionsfähigkeit der Achsen nicht zu beeinträchtigen wird die Einhaltung der folgenden Durchbiegungsgrenzwerte empfohlen. Höhere Verformungen können eine erhöhte Reibung, einen verstärkten Verschleiß und eine reduzierte Lebensdauer zur Folge haben.

Baugröße	Dyn. Durchbiegung (Last bewegt)	Stat. Durchbiegung (Last im Stillstand)
70 ... 150	0,05% der Länge der Achse, max. 0,5 mm	0,1% der Länge der Achse

Zahnriemenachsen ELGA-TB-KF, mit Kugelumlauführung

Datenblatt

Zentralschmierung

Mit Hilfe der Schmieranschlüsse kann die Führung der Zahnriemenachse ELGA-TB-KF über halb- oder vollautomatische Nachschmiereinrichtungen, in Applikationen bei feuchten bzw. nassen Umgebungsbedingungen, dauerhaft gefettet werden.

- Die Anschlussmöglichkeit ist bereits in der Standardversion der Achsen vorgesehen
- Für die Spindelmutter und die beiden Kugellagerkassetten gibt es einen eigenen Schmieranschluss

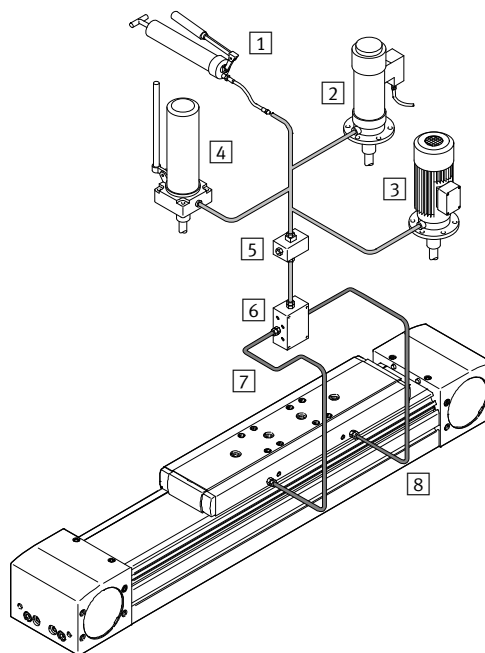
Schlittenabmessungen
→ Seite 24

Aufbau einer Zentralschmierung

Für eine Zentralschmierung sind verschiedene Zusatzbauteile notwendig. In der Abbildung werden verschiedene Möglichkeiten beschrieben (mit Handpumpe, pneumatische Behälterpumpe oder mittels elektrischer Behälterpumpe), wie eine Zentralschmierung minimal aufgebaut sein sollte. Diese zusätzlichen Bauteile werden von Festo nicht vertrieben, können aber von folgenden Firmen bezogen werden:

- Firma Lincoln
- Firma Bielomatik
- Firma SKF (Vogel)

Diese Firmen werden von Festo empfohlen, da sie alle notwendigen Bauteile liefern können.



- 1 Handpumpe
- 2 pneumatische Behälterpumpe
- 3 elektrische Behälterpumpe
- 4 handbetätigte Behälterpumpe
- 5 Nippelblock
- 6 Verteilerblock
- 7 Schläuche oder Rohre
- 8 Verschraubungen

Zahnriemenachsen ELGA-TB-KF, mit Kugelumlaufführung

Datenblatt

Abmessungen Download CAD-Daten → www.festo.com

+ = zuzüglich Hublänge + 2x Hubreserve
 1 Sperrluftanschlüsse

Baugröße	B1	B2	B4	B5	D1 ∅ H7	D2 ∅ H7	D3 ∅	D4 ∅	D5 ∅ H7	D6	D7
70	69	48,2	30	45	38	16	34	25	–	M5	M6
80	82	63,2	20	60	48	16	45	25	9	M5	M6
120	120	95	80	40	80	23	72	45	–	M8	M8
150	154	125	115	80	95	32	90	60	–	M8	M8

Baugröße	D8 ∅ H7	D9	H1	H2	H4	H5	H6	H7	H8	L1	L2 min.
70	5	M6	64	26,5	50,8	13	13	24	12	346	173
80	5	M6	76,5	30	61,5	17,5	12	26	13	386	193
120	9	M8	111,5	45	91	22	22	59	32	546	273
150	9	M8	141,5	58,6	121	26,5	26,5	80	40	712	356

Baugröße	L3	L4	L5	L6	T1	T2	T4	T6	T7	T8	T9	T10
70	57,5	42	27,5	2,3	2,1	18	7,2	–	10	12	3,1	12
80	65	51	31	2,3	2,1	29,5	4	2,1	10,1	12	2	12
120	100	76	50	2,5	3,1	29,5	4	–	16	16	2,1	16
150	140	80	70	2,5	2,8	32	4	–	18	17	2,1	17

Zahnriemenachsen ELGA-TB-KF, mit Kugelumlauführung

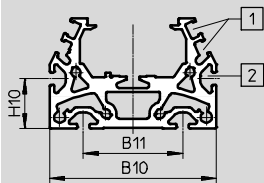
Datenblatt

Abmessungen

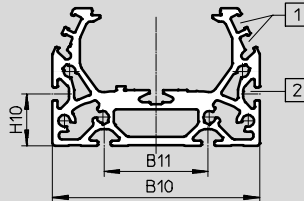
Download CAD-Daten → www.festo.com

Profil

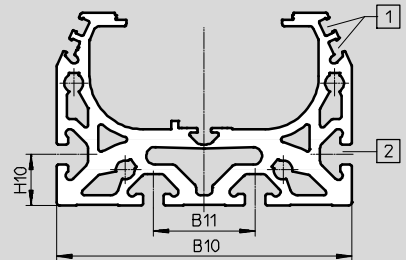
Baugröße 70



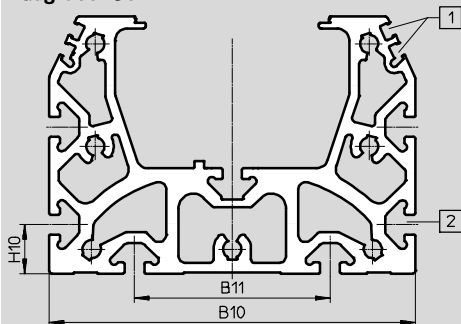
Baugröße 80



Baugröße 120



Baugröße 150



- 1 Sensornut für Näherungsschalter
- 2 Befestigungsnut für Nutenstein:
bei Baugröße 70, 80: Nutenstein NST-5-M5
bei Baugröße 120, 150: Nutenstein NST-8-M6

- - Hinweis

Anforderungen zur Ebenheit der Auflagefläche und von Anbauteilen sowie dem Einsatz im Rahmen von Parallelaufbauten

→ www.festo.com/sp Anwenderdokumentation

Baugröße	B10	B11	H10
70	67	40	20
80	80	40	20
120	116	40	20
150	150	80	20

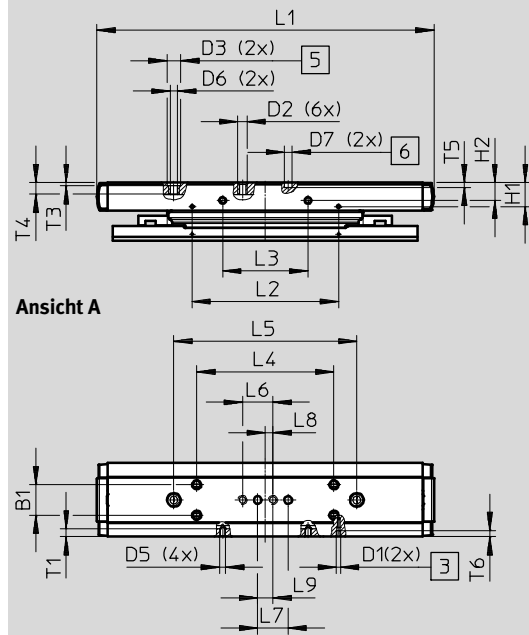
Zahnriemenachsen ELGA-TB-KF, mit Kugelumlauführung

Datenblatt

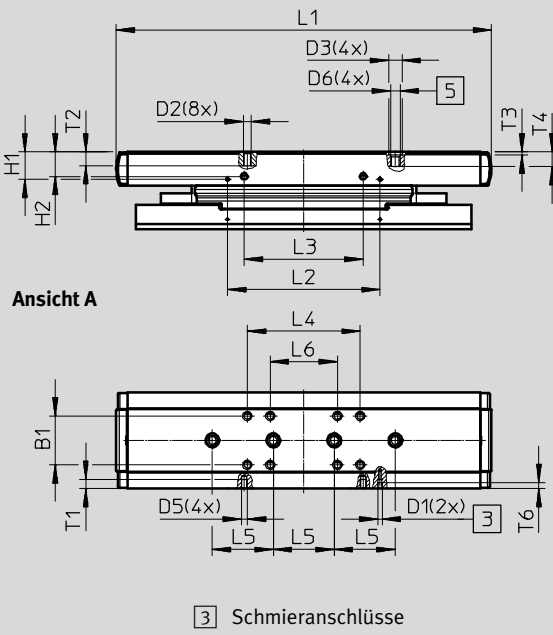
Abmessungen Download CAD-Daten → www.festo.com

Schlitten

Baugröße 70



Baugröße 80



- 3 Schmieranschlüsse
- 5 Bohrung für Zentrierhülse ZBH
- 6 Bohrung für Zentrierstift ZBS

Baugröße	B1	D1	D2	D3 ∅ H7	D5	D6	D7 ∅ H7	H1	H2	L1	L2	L3
	±0,1							±0,1	±0,1		±0,1	±0,1
70	20	M6	M5	9	M4	M6	5	14,2	11,7	221	96	56
80	32	M6	M5	9	M4	M6	–	16,6	16	246	101,4	78

Baugröße	L4	L5	L6	L7	L8	L9	T1	T2	T3	T4	T5	T6	
	±0,1	±0,03	±0,1	±0,03		±0,1			+0,1		±0,1	min.	max.
70	90	120	20	20	5	10	5,1	–	2,1	7,5	3,1	4,2	4,6 _{-0,1}
80	74	40	44	–	–	–	6	9	2,1	9,7 _{-0,2}	–	5,6	5,9 _{-0,1}

Zahnriemenachsen ELGA-TB-KF, mit Kugelumlauführung

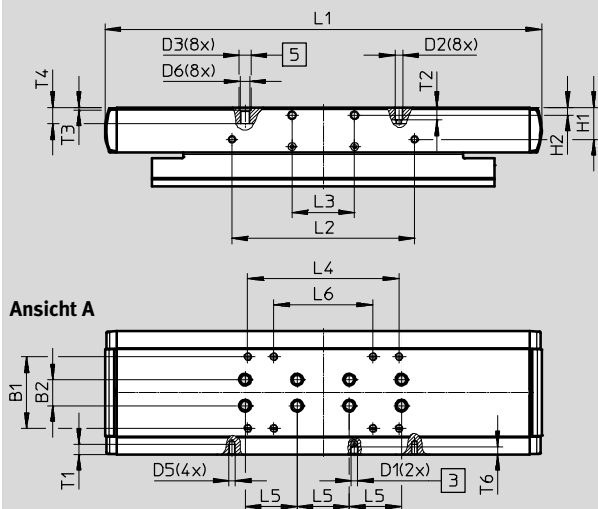
Datenblatt

Abmessungen

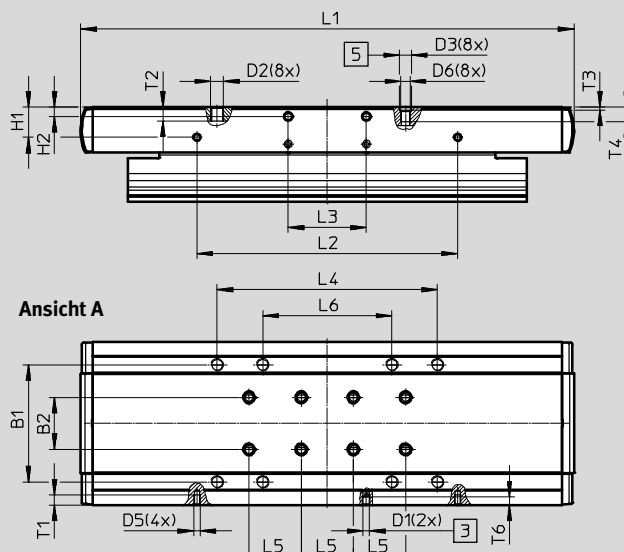
Download CAD-Daten → www.festo.com

Schlitten

Baugröße 120



Baugröße 150



- 3 Schmieranschlüsse
- 5 Bohrung für Zentrierhülse ZBH

Baugröße	B1	B2	D1	D2	D3	D5	D6	H1	H2	L1
	±0,2	±0,03			∅ H7			±0,1		
120	55	20	M6	M5	9	M5	M6	24,5	6	335
150	90	40	M6	M8	9	M5	M6	23	7±0,1	378,4

Baugröße	L2	L3	L4	L5	L6	T1	T2	T3	T4	T6
	±0,1	±0,1	±0,2	±0,03	±0,2			+0,1		
120	140	48	116	40	76	8	9,7	2,1	12,6 _{-0,3}	6
150	200	60	169	40	99	7,5	10,7	2,1	11	7

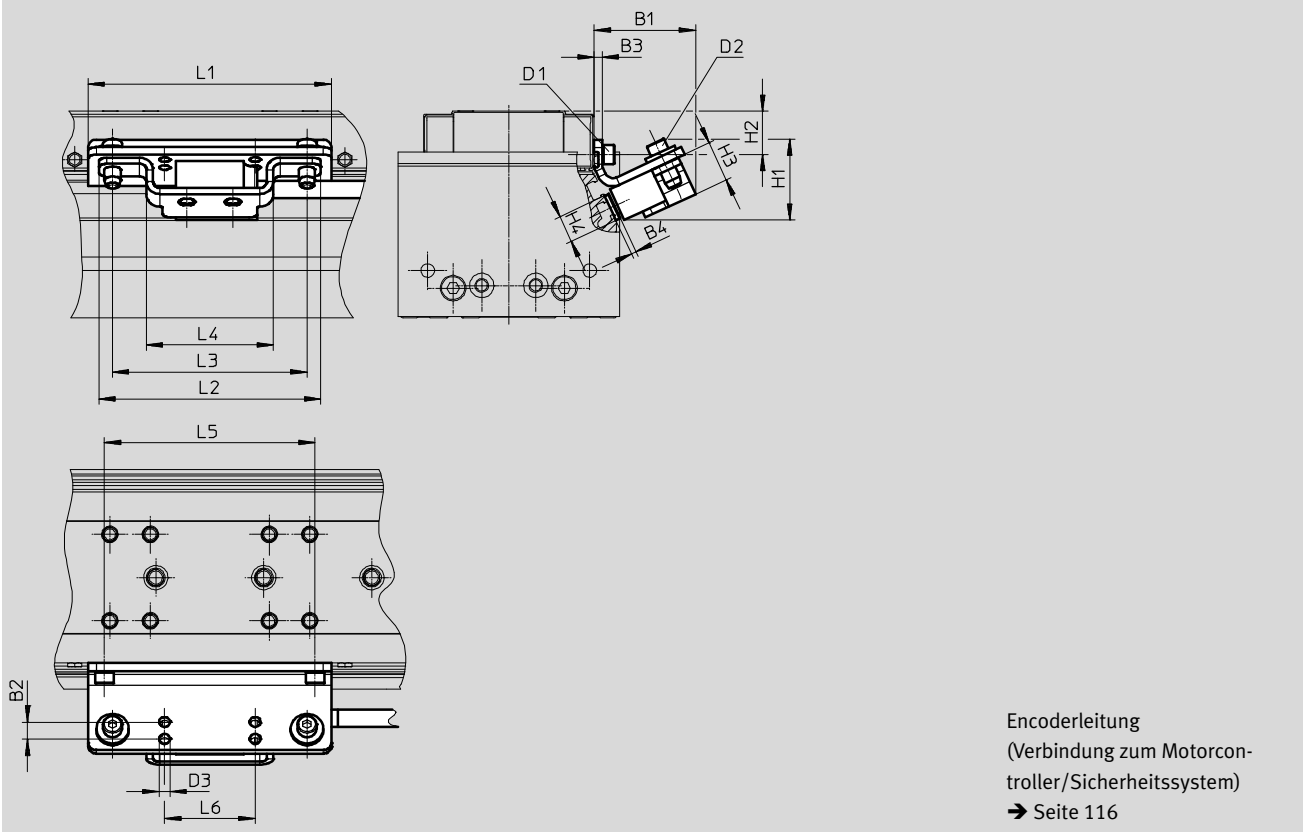
Zahnriemenachsen ELGA-TB-KF, mit Kugelumlaufführung

Datenblatt

Abmessungen

Download CAD-Daten → www.festo.com

ELGA-...-M1/M2 – mit inkrementalem Wegmesssystem



Baugröße	B1	B2	B3	B4	D1	D2	D3 Ø	H1	H2
70	40	7	3	1,8	M4x8	M4x14	4	35	11,7
80	40	7	3	1,8	M4x14	M4x14	4	35	16
120	41	7	3	1,8	M4x14	M4x14	4	35	24,5
150	42	7	3	1,8	M5x10	M4x14	4	35	23

Baugröße	H3	H4	L1	L2	L3	L4	L5	L6
70	15	10	86	82	72	47	56	33,5
80	15	10	90	82	72	47	78	33,5
120	15	10	170	82	72	47	140	33,5
150	15	10	220	82	72	47	200	33,5

Zahnriemenachsen ELGA-TB-KF, mit Kugelumlauführung

Datenblatt

★ Kernprogramm

Bestellangaben

Merkmale:

- Hubreserve: 0 mm
- Schlitten Standard

Baugröße	Hub [mm]	Teile-Nr.	Typ
70	300	★ 8041851	ELGA-TB-KF-70-300-0H
	400	★ 8041852	ELGA-TB-KF-70-400-0H
	500	★ 8041853	ELGA-TB-KF-70-500-0H
	600	★ 8041854	ELGA-TB-KF-70-600-0H
	800	★ 8041855	ELGA-TB-KF-70-800-0H
	1000	★ 8041856	ELGA-TB-KF-70-1000-0H
	1200	★ 8041857	ELGA-TB-KF-70-1200-0H
80	400	★ 8041858	ELGA-TB-KF-80-400-0H
	500	★ 8041859	ELGA-TB-KF-80-500-0H
	600	★ 8041860	ELGA-TB-KF-80-600-0H
	800	★ 8041861	ELGA-TB-KF-80-800-0H
	1000	★ 8041862	ELGA-TB-KF-80-1000-0H
	1200	★ 8041863	ELGA-TB-KF-80-1200-0H
120	400	★ 8041864	ELGA-TB-KF-120-400-0H
	500	★ 8041865	ELGA-TB-KF-120-500-0H
	600	★ 8041866	ELGA-TB-KF-120-600-0H
	800	★ 8041867	ELGA-TB-KF-120-800-0H
	1000	★ 8041868	ELGA-TB-KF-120-1000-0H
	1200	★ 8041869	ELGA-TB-KF-120-1200-0H
	1500	★ 8041870	ELGA-TB-KF-120-1500-0H

Festo Kernprogramm

★ In der Regel versandbereit in 24 h ab Werk

★ In der Regel versandbereit in 5 Tagen ab Werk

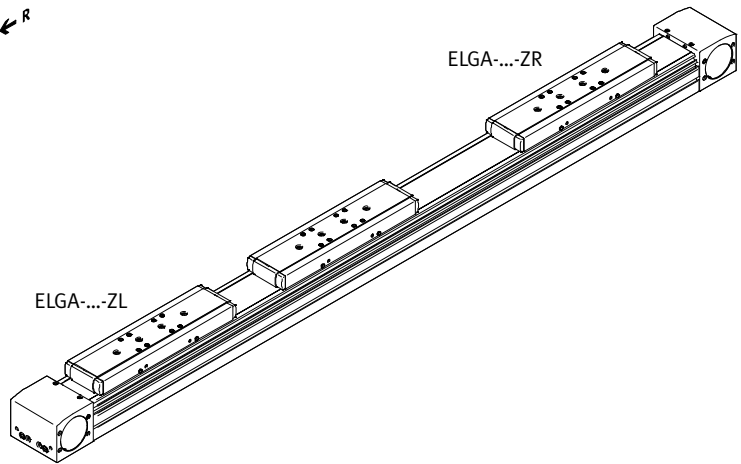
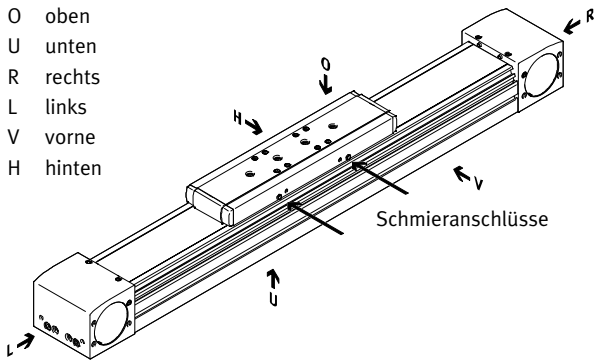
Zahnriemenachsen ELGA-TB-KF, mit Kugelumlaufführung

Bestellangaben – Produktbaukasten

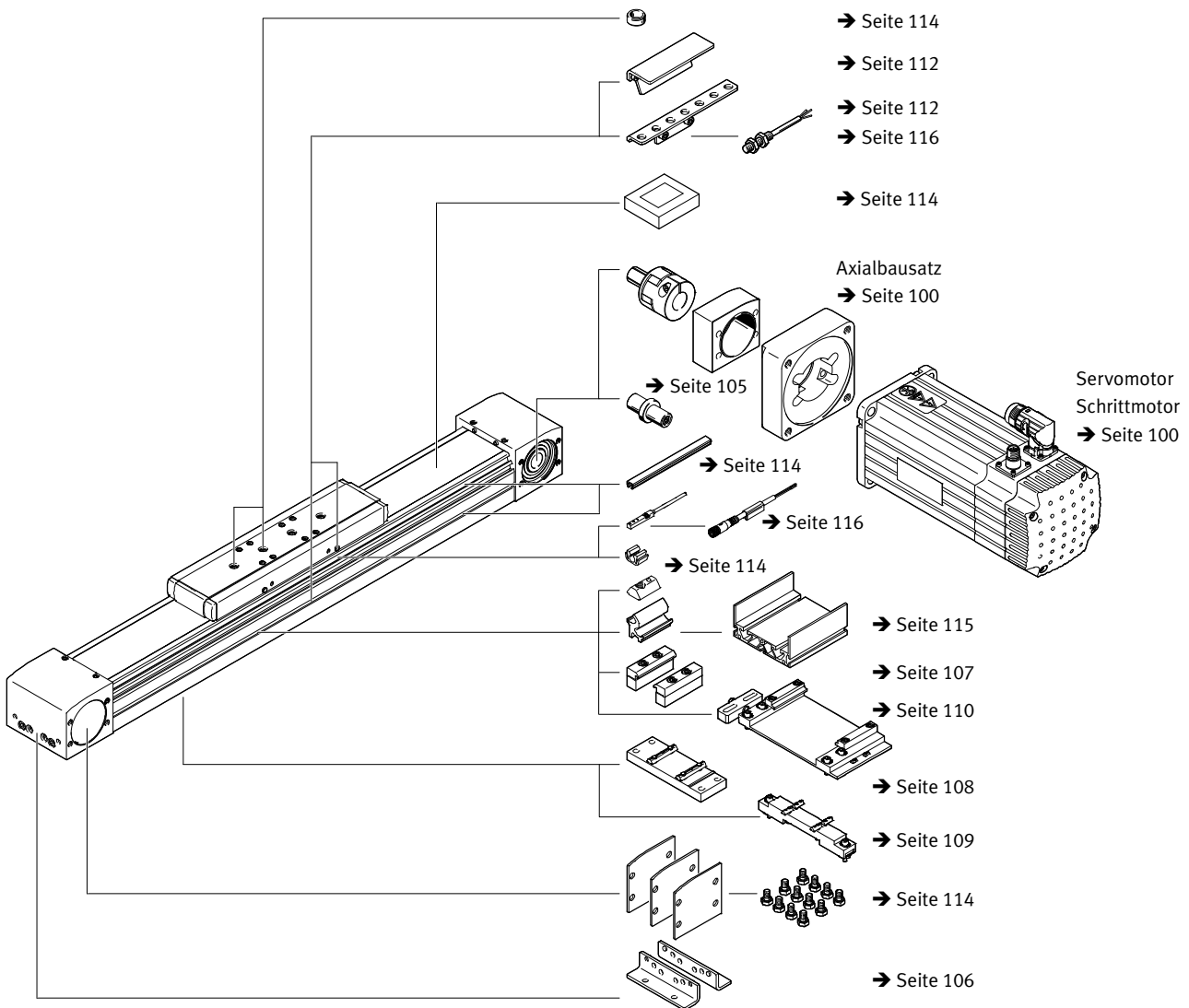
FESTO

Orientierungshilfe

- O oben
- U unten
- R rechts
- L links
- V vorne
- H hinten



Zubehör



Zahnriemenachsen ELGA-TB-KF, mit Kugelumlauführung

Bestellangaben – Produktbaukasten

Bestelltabelle							
Baugröße	70	80	120	150	Bedin- gungen	Code	Eintrag Code
M Baukasten-Nr.	8024914	8024915	8024916	8024917			
Bauart	Linearachse					ELGA	ELGA
Funktion	Zahnriemen					★ -TB	-TB
Führung	Kugelumlauführung					★ -KF	-KF
Baugröße [mm]	70	80	120	150		★ -...	
Hublänge [mm]	1 ... 5000	1 ... 8500	1 ... 8500	1 ... 7000		★ -...	
Hubreserve [mm]	0 ... 999 (0 = keine Hubreserve)				1	★ -...H	
O Zusatzschlitten	ohne					★	
	1 Schlitten links					★ -ZL	
	1 Schlitten rechts					★ -ZR	
Messsystem, inkremental	ohne					★	
	Auflösung 2,5 µm					-M1	
	Auflösung 10 µm					-M2	
Anbaulage Messsystem	ohne					★	
	hinten				2	B	
	vorne				2	F	
Bedienungsanleitung	mit Bedienungsanleitung					★	
	ohne Bedienungsanleitung					★ -DN	

1 ... **H** Die Summe aus Nennhub und 2x Hubreserve muss mindestens 50 mm betragen und darf die maximale Hublänge nicht überschreiten

2 **B, F** Nur mit Messsystem M1, M2

M Mindestangaben

O Optionen

Übertrag Bestellcode

[] **ELGA** - **TB** - **KF** - [] - [] - [] - [] - [] - [] - []

Festo Kernprogramm

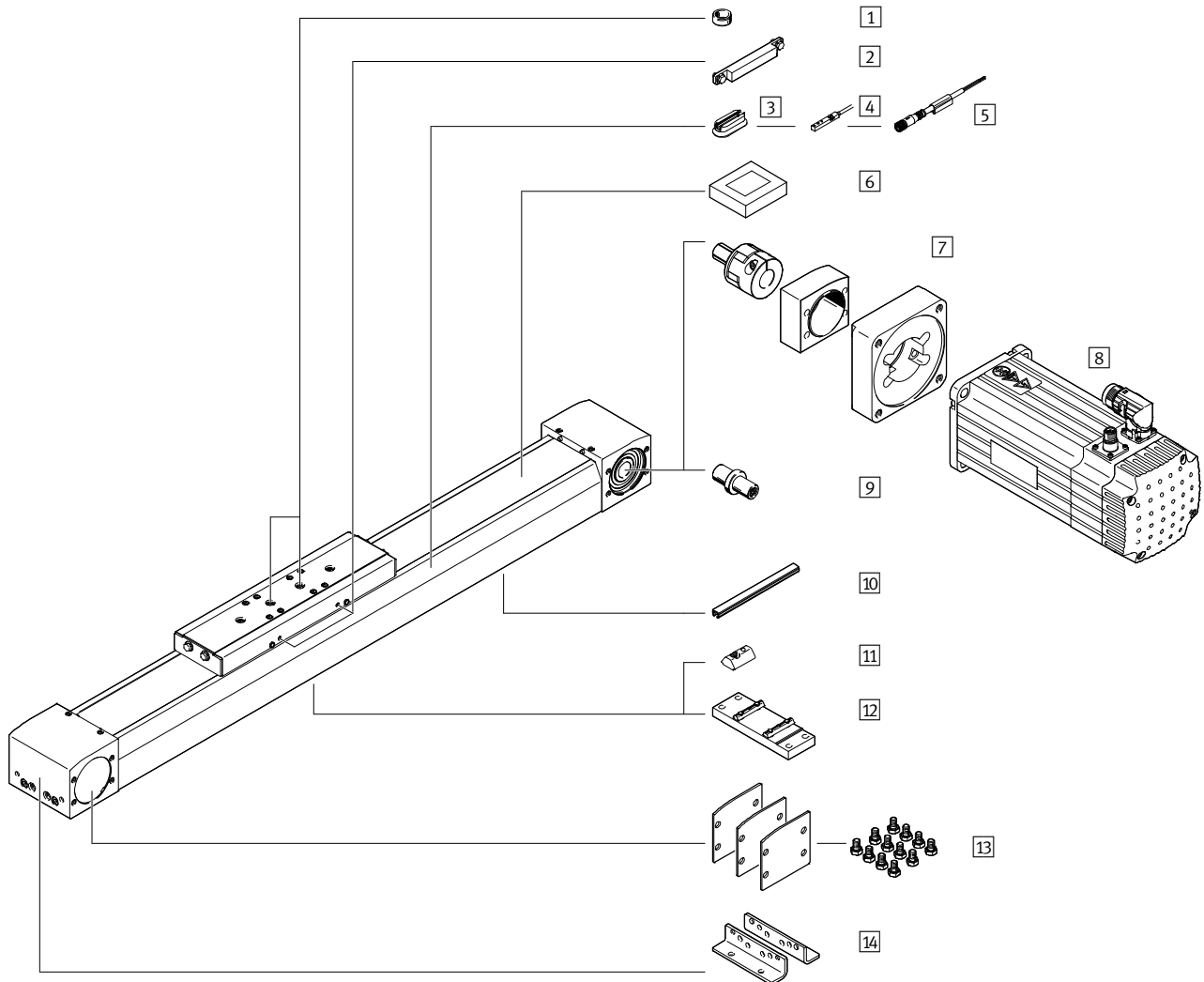
★ In der Regel versandbereit in 24 h ab Werk

☆ In der Regel versandbereit in 5 Tagen ab Werk

Zahnriemenachsen ELGA-TB-KF-F1, mit Kugelumlaufführung

Peripherieübersicht – für Lebensmittelbereich

FESTO



Zahnriemenachsen ELGA-TB-KF-F1, mit Kugelumlaufführung

Peripherieübersicht – für Lebensmittelbereich

Zubehör		
Typ	Beschreibung	→ Seite/Internet
1 Zentrierstift/-hülse ZBS, ZBH	<ul style="list-style-type: none"> zur Zentrierung von Lasten und Anbauteilen am Schlitten Im Lieferumfang enthalten: <ul style="list-style-type: none"> Bei Baugröße 70: 2x ZBS-5 Bei Baugröße 80, 120, 150: 2x ZBH-9 	114
2 Schaltfahne EAPM	zur Abfrage der Schlittenposition	113
3 Befestigungsbausatz CRSMB	zur Befestigung der induktiven Näherungsschalter (runde Bauform) an der Achse	113
4 Näherungsschalter, T-Nut SME-8M	zur Abfrage der Schlittenposition	116
5 Verbindungsleitung NEBU	für Näherungsschalter	116
6 Spannelement EADT	Werkzeug zum Nachspannen des Abdeckbandes	114
7 Axialbausatz EAMM	für axialen Motoranbau (besteht aus: Kupplung, Kupplungsgehäuse und Motorflansch)	100
8 Motor EMME, EMMS	speziell auf die Achse abgestimmte Motoren mit oder ohne Getriebe, mit oder ohne Bremse	100
9 Wellenzapfen EAMB	<ul style="list-style-type: none"> kann, je nach Bedarf, als alternative Schnittstelle eingesetzt werden für die Achs-/Motorkombinationen → Seite 100 wird kein Wellenzapfen benötigt 	105
10 Nutabdeckung ABP	zum Schutz vor Verschmutzung	114
11 Nutenstein NST	zur Befestigung von Anbauteilen	114
12 Mittenstütze EAHF-L5	zur Befestigung der Achse, von unten am Profil	108
13 Deckelbausatz EASC-L5	zur seitlichen Abdeckung der Antriebsdeckel	114
14 Fußbefestigung HPE	<ul style="list-style-type: none"> zur Befestigung der Achse am Abschlussdeckel bei größeren Kräften und Momenten sollte die Achse über das Profil befestigt werden 	106

Zahnriemenachsen ELGA-TB-KF-F1, mit Kugelumlauführung

Typenschlüssel – für Lebensmittelbereich

		ELGA	-	TB	-	KF	-	70	-	800	-	20H	-	
Typ														
ELGA	Zahnriemenachse													
Antriebsfunktion														
TB	Zahnriemen													
Führung														
KF	Kugelumlauführung													
Baugröße														
Hub [mm]														
Hubreserve														
Zusatzschlitten														
-	ohne													
ZL	1 Schlitten, links													
ZR	1 Schlitten, rechts													

Zahnriemenachsen ELGA-TB-KF-F1, mit Kugelumlauführung

Typenschlüssel – für Lebensmittelbereich

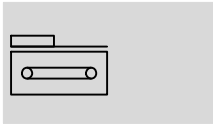
→	-	F1	-	PU1	-	
Zusatzeigenschaften						
F1	lebensmitteltauglich gemäß erweiterter Werkstoffinformation					
Zahnriemenwerkstoff						
PU1	PU unbeschichtet					
Bedienungsanleitung						
-	mit Bedienungsanleitung					
DN	ohne Bedienungsanleitung					

Zahnriemenachsen ELGA-TB-KF-F1, mit Kugelumlauführung

FESTO

Datenblatt – für Lebensmittelbereich

Funktion



- - Baugröße
70 ... 120
- - Hublänge
50 ... 8500 mm
- - www.festo.com
- - Reparaturservice



Allgemeine Technische Daten				
Baugröße		70	80	120
Konstruktiver Aufbau		Elektromechanische Achse mit Zahnriemen		
Führung		Kugelumlauführung		
Einbaulage		beliebig		
Arbeitshub	[mm]	50 ... 5000	50 ... 8500	50 ... 8500
Max. Vorschubkraft F_x	[N]	260	600	1000
Max. Leerlaufdrehmoment ¹⁾	[Nm]	0,8	1,5	4,5
Max. Leerlauf-Verschiebewiderstand ¹⁾	[N]	55,8	75,4	122
Max. Antriebsmoment	[Nm]	3,72	11,9	26,2
Max. Geschwindigkeit	[m/s]	5		
Max. Beschleunigung	[m/s ²]	50		
Wiederholgenauigkeit	[mm]	±0,08		

1) Bei 0,2 m/s

Betriebs- und Umweltbedingungen	
Umgebungstemperatur ¹⁾	[°C] -10 ... +60
Schutzart	IP40
Einschaltdauer	[%] 100
Lebensmitteltauglichkeit ²⁾	→ erweiterte Werkstoffinformationen

1) Einsatzbereich der Näherungsschalter beachten

2) Weitere Informationen www.festo.com/sp → Zertifikate.

Gewichte [kg]				
Baugröße		70	80	120
Grundgewicht bei 0 mm Hub ¹⁾		3,01	4,70	15,68
Gewichtszuschlag pro 1000 mm Hub		4,00	5,13	10,64
Bewegte Masse				
ELGA-...		0,9	1,9	4,19
ELGA-...ZL/ZR		0,74	1,53	3,24

1) Inkl. Schlitten

Zahnriemenachsen ELGA-TB-KF-F1, mit Kugelumlaufführung

Datenblatt – für Lebensmittelbereich

Zahnriemen				
Baugröße		70	80	120
Teilung	[mm]	3	5	5
Dehnung ¹⁾	[%]	0,096	0,09	0,094
Wirkdurchmesser	[mm]	28,65	39,79	52,52
Vorschubkonstante	[mm/U]	90	125	165

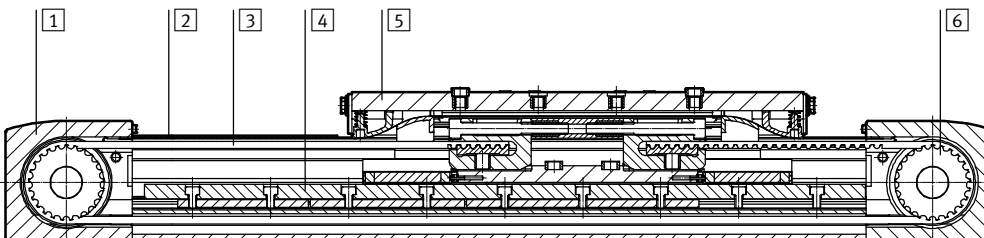
1) Bei max. Vorschubkraft

Massenträgheitsmomente				
Baugröße		70	80	120
J_0	[kg mm ²]	245	976	4065
J_H pro Meter Hub	[kg mm ² /m]	24,4	76,8	176,5
J_L pro kg Nutzlast	[kg mm ² /Kg]	205	396	690
J_W für Zusatzschlitten	[kg mm ²]	186	761	2891

Das Massenträgheitsmoment J_A der gesamten Achse wird wie folgt berechnet:
 $J_A = J_0 + K \times J_W + J_H \times \text{Arbeitshub [m]} + J_L \times m_{\text{Nutzlast [kg]}}$
 K = Anzahl der Zusatzschlitten

Werkstoffe

Funktionsschnitt



Achse				
Baugröße		70	80	120
1	Antriebsdeckel	Aluminium-Knetlegierung, eloxiert		
2	Abdeckband	Edelstahlband, rostfrei		
3	Zahnriemen	Polyurethan mit Stahlcord		
4	Führungsschiene	Edelstahl	Vergütungsstahl	
5	Schlitten	Aluminium-Knetlegierung, eloxiert		
6	Riemenscheibe	hochlegierter Stahl, rostfrei		
Werkstoff-Hinweis		RoHS konform		
		LABS-haltige Stoffe enthalten		

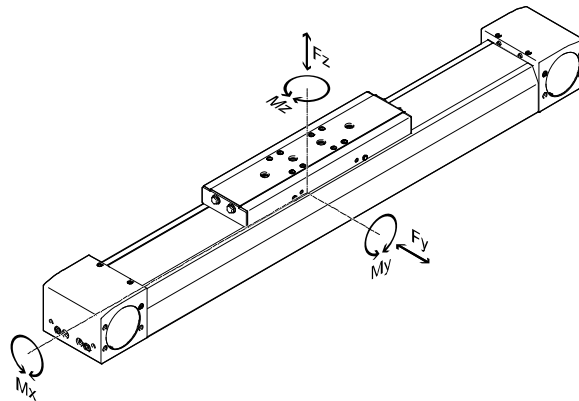
Zahnriemenachsen ELGA-TB-KF-F1, mit Kugelumlauführung

Datenblatt – für Lebensmittelbereich

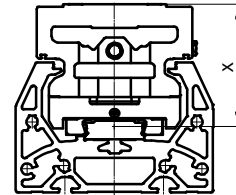
Belastungskennwerte

Die angegebenen Kräfte und Momente beziehen sich auf die Führungsmitte. Der Angriffspunkt ist der Schnittpunkt aus Führungsmitte und Längsmitte des Schlittens.

Sie dürfen im dynamischen Betrieb nicht überschritten werden. Dabei muss besonders auf den Abbremsvorgang geachtet werden.



Abstand von Schlittenoberfläche zur Führungsmitte



Abstand von Schlittenoberfläche zur Führungsmitte			
Baugröße	70	80	120
Maß x [mm]	37	50	70

Max. zulässige Kräfte und Momente bei einer Lebensdauer von 5000 km			
Baugröße	70	80	120
F _{y,max.} [N]	1500	2500	5500
F _{z,max.} [N]	1850	3050	6890
M _{x,max.} [Nm]	16	36	104
M _{y,max.} [Nm]	132	228	680
M _{z,max.} [Nm]	132	228	680

- - Hinweis

Für eine Lebensdauer des Führungssystems von 5000 km muss der Belastungs-Vergleichsfaktor, auf Basis der maximal zulässigen Kräfte und Momente bei 5000 km Lebensdauer, einen Wert $f_v \leq 1$ annehmen.

Wirken gleichzeitig mehrere der unten genannten Kräfte und Momente auf die Achse ein, muss neben den aufgeführten Maximalbelastungen folgende Gleichung erfüllt werden:

Berechnung des Belastungs-Vergleichsfaktors:

$$f_v = \frac{|F_{y,dyn}|}{F_{y,max}} + \frac{|F_{z,dyn}|}{F_{z,max}} + \frac{|M_{x,dyn}|}{M_{x,max}} + \frac{|M_{y,dyn}|}{M_{y,max}} + \frac{|M_{z,dyn}|}{M_{z,max}} \leq 1$$

Zahnriemenachsen ELGA-TB-KF-F1, mit Kugelumlaufführung

Datenblatt – für Lebensmittelbereich

Berechnung der Lebensdauer

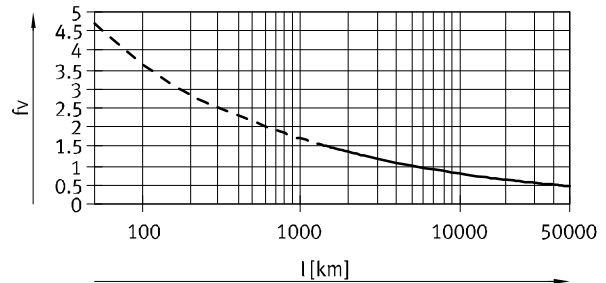
Die Lebensdauer der Führung ist von der Belastung abhängig. Um eine Aussage über die Lebensdauer treffen zu können, wird im nachfolgenden Diagramm als Kenngröße der Belastungs-Vergleichsfaktor f_v im Bezug auf die Lebensdauer dargestellt.

Diese Darstellung gibt nur den theoretischen Wert wieder. Bei einem Belastungs-Vergleichsfaktor f_v größer 1,5 ist unbedingt eine Rücksprache mit ihrem lokalen Ansprechpartner bei Festo notwendig.

Belastungs-Vergleichsfaktor f_v in Abhängigkeit von der Lebensdauer

Beispiel:

Ein Anwender will eine Masse X kg bewegen. Durch die Berechnung mit der Formel (→ Seite 36) ergibt sich für den Belastungs-Vergleichsfaktor f_v ein Wert von 1,5. Laut Diagramm hat die Führung eine Lebensdauer von ca. 1500 km. Durch die Reduzierung der Beschleunigung verringert sich der Wert M_z und M_y . Nun ergibt sich mit einem Belastungs-Vergleichsfaktor f_v von 1 eine Lebensdauer von 5000 km.



Hinweis

Auslegungssoftware
PositioningDrives
www.festo.com

Mit Hilfe der Auslegungssoftware kann die Führungslastung für eine Lebensdauer von 5000 km errechnet werden.

$f_v > 1,5$ sind nur theoretische Vergleichswerte für die Kugelumlaufführung.

Vergleich der Belastungskennwerte bei 5000 km mit dynamischen Kräften und Momenten von Kugelumlaufführungen

Die Belastungskennwerte von Wälzführungen sind nach ISO und JIS durch dynamische und statische Kräfte und Momente normiert. Diese Kräfte und Momente basieren auf einer Lebensdauer-Erwartung des Führungssystems von 100 km nach ISO bzw. 50 km nach JIS. Aufgrund der Abhängigkeit der Belastungskennwerte von der Lebensdauer lassen sich die max. zul. Kräfte und Momente bei 5000 km Lebensdauer nicht mit den dynamischen Kräften und Momenten von Wälzführungen nach ISO/JIS vergleichen.

Für eine einfachere Vergleichbarkeit der Führungskapazität von Linearschienen ELGA mit Wälzführungen sind in nachfolgender Tabelle die theoretisch zulässigen Kräfte und Momente bei einer rechnerischen Lebensdauer von 100 km aufgeführt. Dies entspricht den dynamischen Kräften und Momenten nach ISO. Diese 100 km Werte sind rein rechnerisch ermittelt und dienen allein der Vergleichbarkeit mit dynamischen Kräften und Momenten nach ISO. Eine Belastung der Antriebe mit diesen Kennwerten ist ausgeschlossen und kann zur Beschädigung der Achsen führen.

Max. zulässige Kräfte und Momente bei einer theoretischen Lebensdauer von 100 km (reine Führungsbetrachtung)

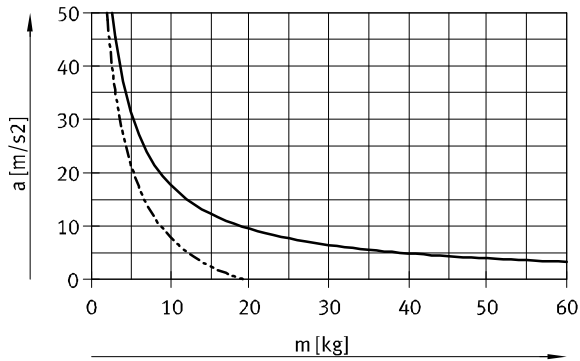
Baugröße		70	80	120
$F_{y_{max}}$	[N]	5520	9200	20240
$F_{z_{max}}$	[N]	6808	11224	25355
$M_{x_{max}}$	[Nm]	59	132	383
$M_{y_{max}}$	[Nm]	486	839	2502
$M_{z_{max}}$	[Nm]	486	839	2502

Zahnriemenachsen ELGA-TB-KF-F1, mit Kugelumlauführung

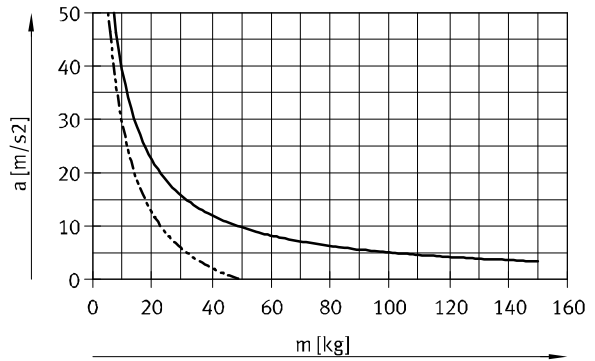
Datenblatt – für Lebensmittelbereich

Max. Beschleunigung a in Abhängigkeit von der Nutzlast m

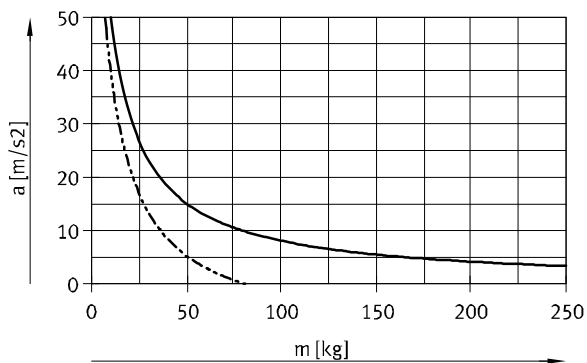
Baugröße 70



Baugröße 80

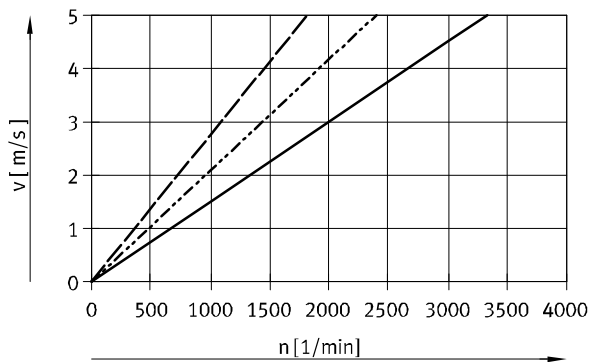


Baugröße 120



— waagrecht
- - - senkrecht

Geschwindigkeit v in Abhängigkeit von der Drehzahl n



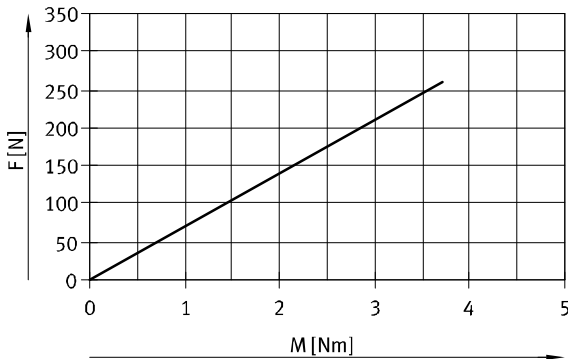
— ELGA-TB-KF-70
- - - ELGA-TB-KF-80
- · - ELGA-TB-KF-120

Zahnriemenachsen ELGA-TB-KF-F1, mit Kugelumlauführung

Datenblatt – für Lebensmittelbereich

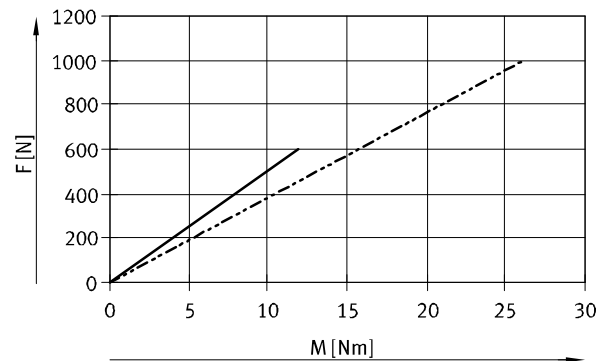
Theoretische Vorschubkraft F in Abhängigkeit vom Eingangsmoment M

Baugröße 70



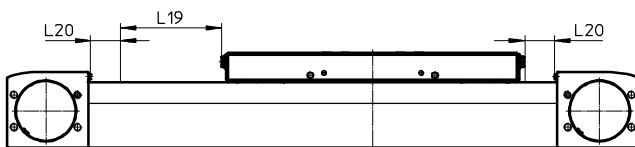
— ELGA-TB-KF-70

Baugröße 80/120



— ELGA-TB-KF-80
- - - ELGA-TB-KF-120

Hubreserve



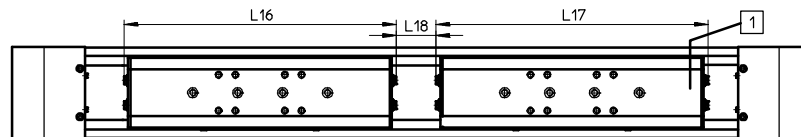
L19 = Nennhub
L20 = Hubreserve

- Die Hubreserve ist ein Sicherheitsabstand zur mechanischen Endlage, der im Regelbetrieb nicht genutzt wird
 - Die Summe aus Nennhub und 2x Hubreserve darf den maximal zulässigen Arbeitshub nicht überschreiten
 - Die Länge der Hubreserve ist frei wählbar
 - Die Hubreserve wird über das Merkmal "Hubreserve" im Produktbaukasten definiert.
- Beispiel:**
Typ ELGA-TB-KF-70-500-20H-...
Nennhub = 500 mm
2x Hubreserve = 40 mm
Arbeitshub = 540 mm
(540 mm = 500 mm + 2x 20 mm)

Arbeitshubreduzierung

bei Achse ELGA mit Zusatzschlitten ZL/ZR

Bei einer Zahnriemenachse mit Zusatzschlitten reduziert sich der Arbeitshub um die Länge des Zusatzschlittens und den Abstand zwischen beiden Schlitten



L16 = Schlittenlänge
L17 = Zusatzschlittenlänge
L18 = Abstand zwischen beiden Schlitten
1 Zusatzschlitten

Beispiel:
Typ ELGA-TB-KF-70-500-...-ZR
Arbeitshub ohne Zusatzschlitten = 500 mm
L18 = 50 mm
L16, L17 = 221 mm
Arbeitshub mit Zusatzschlitten = 229 mm
(500 mm – 50 mm – 221 mm)

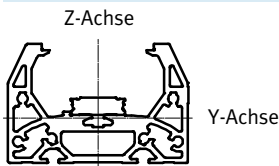
Maße – Zusatzschlitten

Baugröße	70	80	120
Länge L17 [mm]	221	246	335
Min. Abstand zwischen den Schlitten L18 [mm]	≥ 50	≥ 50	≥ 50

Zahnriemenachsen ELGA-TB-KF-F1, mit Kugelumlauführung

Datenblatt – für Lebensmittelbereich

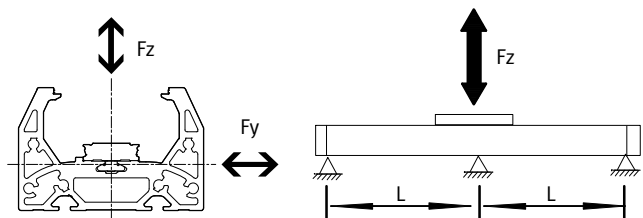
Flächenmomente 2. Grades



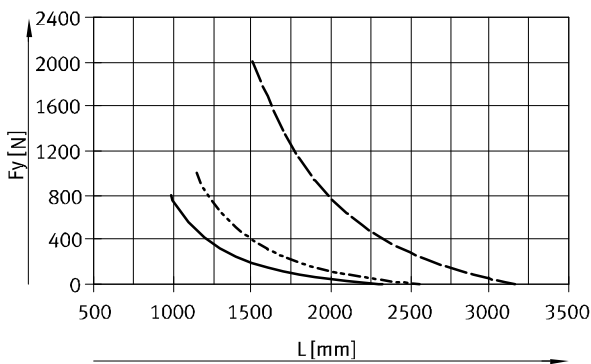
Baugröße		70	80	120
I_y	[mm ⁴]	$1,69 \times 10^5$	$2,95 \times 10^5$	$1,35 \times 10^6$
I_z	[mm ⁴]	$4,84 \times 10^5$	$9,78 \times 10^5$	$4,50 \times 10^6$

Maximal zulässiger Stützabstand L (ohne Profilbefestigung MUE/Mittenstütze EAHF) in Abhängigkeit der Kraft F

Um die Durchbiegung bei großen Hüben zu begrenzen, muss die Achse gegebenenfalls abgestützt werden. Die folgenden Diagramme dienen zur Ermittlung des maximal zulässigen Stützabstandes l in Abhängigkeit der einwirkenden Kraft F. Die Durchbiegung beträgt $f = 0,5$ mm.

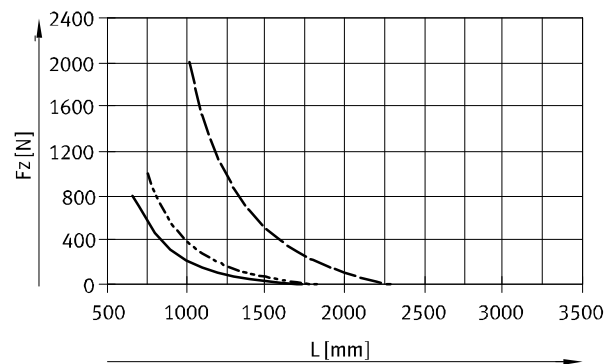


Kraft Fy



- ELGA-TB-KF-70
- - - ELGA-TB-KF-80
- ELGA-TB-KF-120

Kraft Fz



Empfohlene Durchbiegungs-Grenzwerte

Um die Funktionsfähigkeit der Achsen nicht zu beeinträchtigen wird die Einhaltung der folgenden Durchbiegungsgrenzwerte empfohlen. Höhere Verformungen können eine erhöhte Reibung, einen verstärkten Verschleiß und eine reduzierte Lebensdauer zur Folge haben.

Baugröße	Dyn. Durchbiegung (Last bewegt)	Stat. Durchbiegung (Last im Stillstand)
70 ... 120	0,05% der Länge der Achse, max. 0,5 mm	0,1% der Länge der Achse

Zahnriemenachsen ELGA-TB-KF-F1, mit Kugelumlaufführung

Datenblatt – für Lebensmittelbereich

Zentralschmierung

Mit Hilfe der Schmieranschlüsse kann die Führung der Zahnriemenachse ELGA-TB-KF-F1 über halb- oder vollautomatische Nachschmiereinrichtungen, in Applikationen bei feuchten bzw. nassen Umgebungsbedingungen, dauerhaft gefettet werden.

- Die Anschlussmöglichkeit ist bereits in der Standardversion der Achsen vorgesehen
- Für die Spindelmutter und die beiden Kugellager gibt es einen eigenen Schmieranschluss

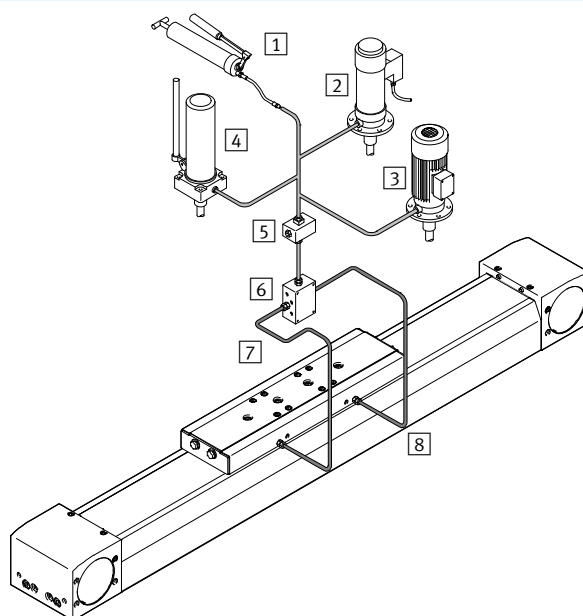
Schlittenabmessungen
→ Seite 44

Aufbau einer Zentralschmierung

Für eine Zentralschmierung sind verschiedene Zusatzbauteile notwendig. In der Abbildung werden verschiedene Möglichkeiten beschrieben (mit Handpumpe, pneumatische Behälterpumpe oder mittels elektrischer Behälterpumpe), wie eine Zentralschmierung minimal aufgebaut sein sollte. Diese zusätzlichen Bauteile werden von Festo nicht vertrieben, können aber von folgenden Firmen bezogen werden:

- Firma Lincoln
- Firma Bielomatik
- Firma SKF (Vogel)

Diese Firmen werden von Festo empfohlen, da sie alle notwendigen Bauteile liefern können.



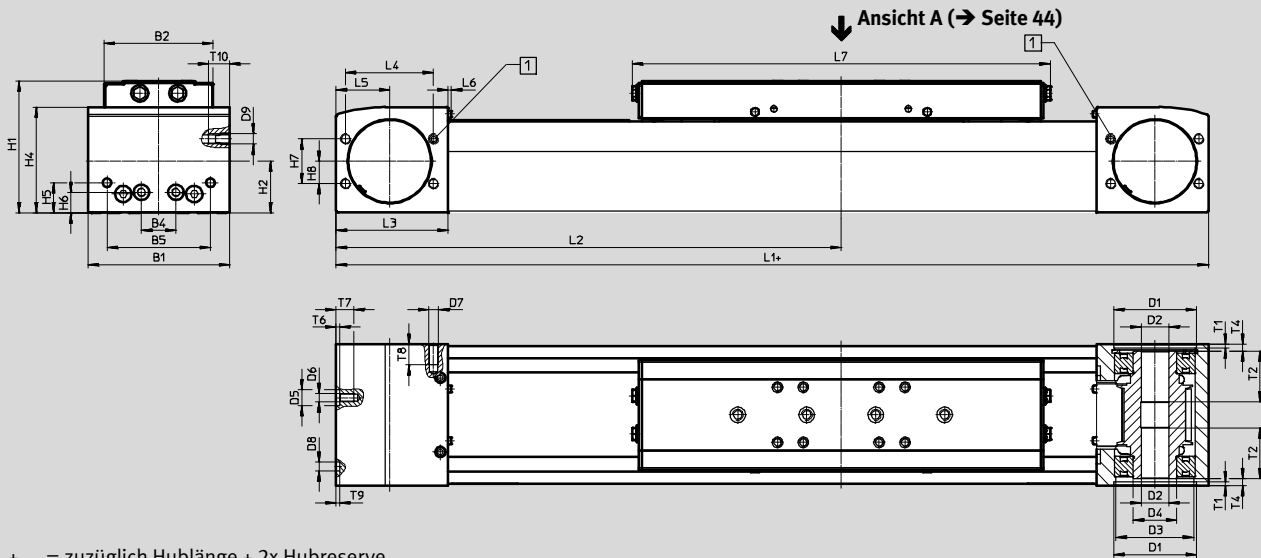
- 1 Handpumpe
- 2 pneumatische Behälterpumpe
- 3 elektrische Behälterpumpe
- 4 handbetätigte Behälterpumpe
- 5 Nippelblock
- 6 Verteilerblock
- 7 Schläuche oder Rohre
- 8 Verschraubungen

Zahnriemenachsen ELGA-TB-KF-F1, mit Kugelumlauführung

Datenblatt – für Lebensmittelbereich

Abmessungen

Download CAD-Daten → www.festo.com



+ = zuzüglich Hublänge + 2x Hubreserve

1 Sperrluftanschlüsse

Baugröße	B1	B2	B4	B5	D1 ∅ H7	D2 ∅ H7	D3 ∅	D4 ∅	D5 ∅ H7	D6	D7	D8 ∅ H7
70	69	48,2	30	45	38	16	34	25	–	M5	M6	5
80	82	63,2	20	60	48	16	45	25	9	M5	M6	5
120	120	95	80	40	80	23	72	45	–	M8	M8	9

Baugröße	D9	H1	H2	H4	H5	H6	H7	H8	L1	L2 min.	L3	L4
70	M6	64	26,5	50,8	13	13	24	12	346	178	57,5	42
80	M6	76,5	30	61,5	17,5	12	26	13	386	193	65	51
120	M8	111,5	45	91	22	22	59	32	546	273	100	76

Baugröße	L5	L6	L7	T1	T2	T4	T6	T7	T8	T9	T10
70	27,5	2,3	218	2,1	18	7,2	–	10	12	3,1	12
80	31	2,3	243	2,1	29,5	4	2,1	10,1	12	2	12
120	50	2,5	332	3,1	29,5	4	–	16	16	2,1	25

- Hinweis

Für die Variante ELGA-TB-KF-F1 werden die Wälzungen der Standardausführung umgefettet. Dies wird nach den Richtlinien Doc.23 von EHDG durchgeführt.

Dabei wird das Standardfett bis auf geringe Restmengen durch ein Fett ersetzt das die H1-Zulassung des NSF trägt

Zahnriemenachsen ELGA-TB-KF-F1, mit Kugelumlauführung

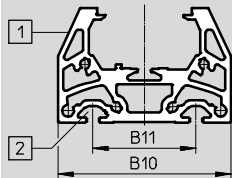
Datenblatt – für Lebensmittelbereich

Abmessungen

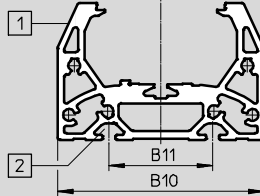
Download CAD-Daten → www.festo.com

Profil

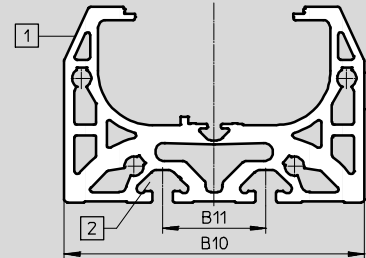
Baugröße 70



Baugröße 80



Baugröße 120



- 1 Sensornut für Näherungsschalter
- 2 Befestigungsnut für Nutenstein:
bei Baugröße 70, 80: Nutenstein NST-5-M5
bei Baugröße 120: Nutenstein NST-8-M6

- - Hinweis

Anforderungen zur Ebenheit der Auflagefläche und von Anbauteilen sowie dem Einsatz im Rahmen von Parallelaufbauten
→ www.festo.com/sp Anwenderdokumentation

Baugröße	B10	B11
70	67	40
80	80	40
120	116	40

Zahnriemenachsen ELGA-TB-KF-F1, mit Kugelumlauführung

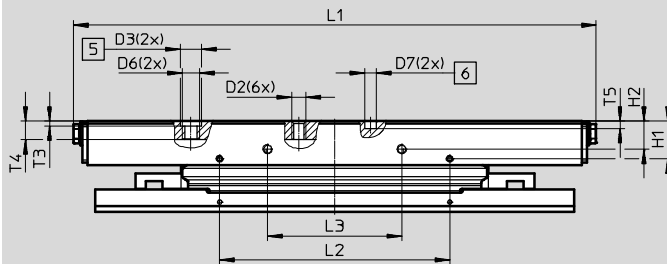
Datenblatt – für Lebensmittelbereich

Abmessungen

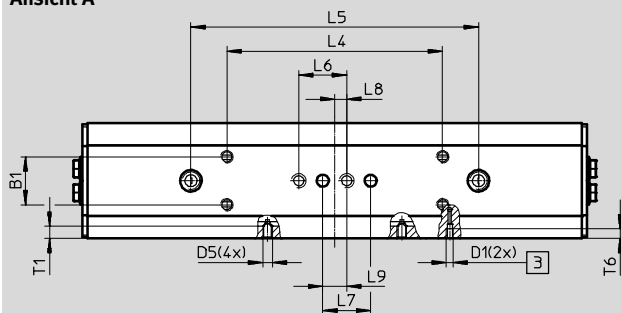
Download CAD-Daten → www.festo.com

Schlitten

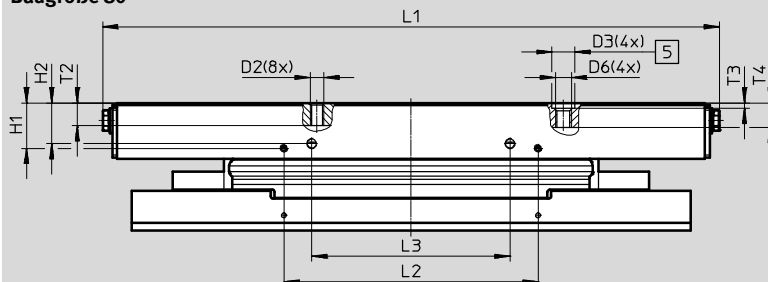
Baugröße 70



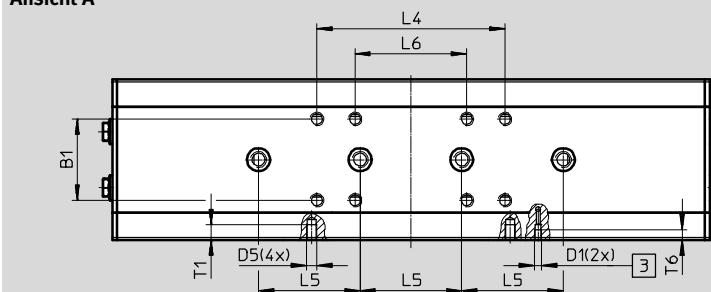
Ansicht A



Baugröße 80



Ansicht A



- 3 Schmieranschlüsse
- 5 Bohrung für Zentrierhülse ZBH
- 6 Bohrung für Zentrierstift ZBS

Baugröße	B1	D1	D2	D3 Ø H7	D5	D6	D7 Ø H7	H1	H2	L1	L2	L3
70	±0,1	M6	M5	9	M4	M6	5	±0,1	±0,1	218	±0,1	±0,1
80	32	M6	M5	9	M4	M6	–	16,6	16	243	101,4	78

Baugröße	L4	L5	L6	L7	L8	L9	T1	T2	T3	T4	T5	T6	
	±0,1	±0,03	±0,1	±0,03		±0,1			+0,1		±0,1	min.	max.
70	90	120	20	20	5	10	5,1	–	2,1	7,5	3,1	4,2	4,6 _{-0,1}
80	74	40	44	–	–	–	6	9	2,1	9,7 _{-0,2}	–	5,6	5,9 _{-0,1}

Zahnriemenachsen ELGA-TB-KF-F1, mit Kugelumlaufführung

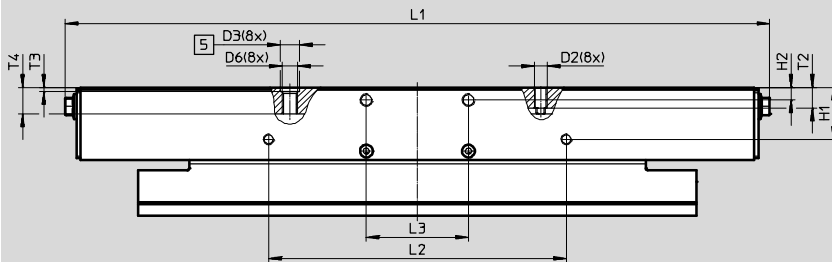
Datenblatt – für Lebensmittelbereich

Abmessungen

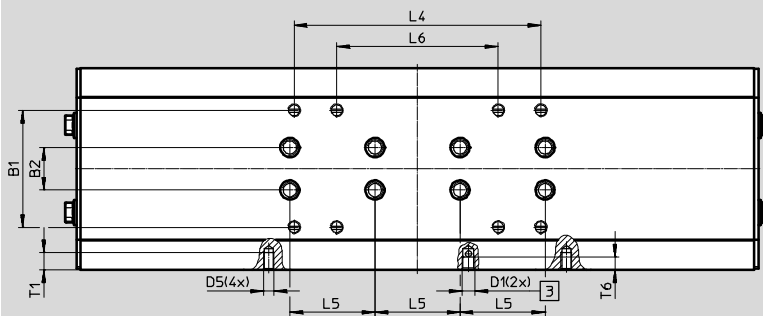
Download CAD-Daten → www.festo.com

Schlitten

Baugröße 120



Ansicht A



- 3 Schmieranschlüsse
- 5 Bohrung für Zentrierhülse ZBH

Baugröße	B1	B2	D1	D2	D3	D5	D6	H1	H2	L1
	±0,2	±0,03			∅ H7			±0,1		
120	55	20	M6	M5	9	M5	M6	24,5	6	332

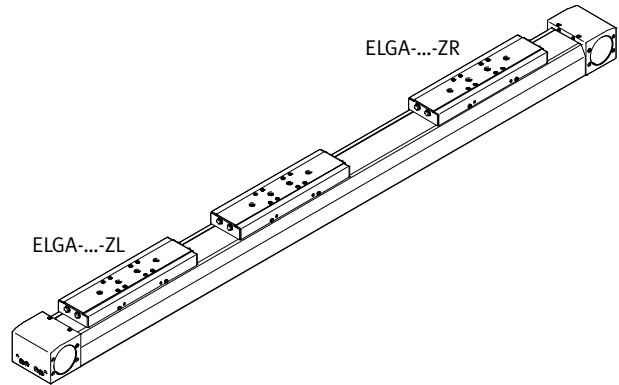
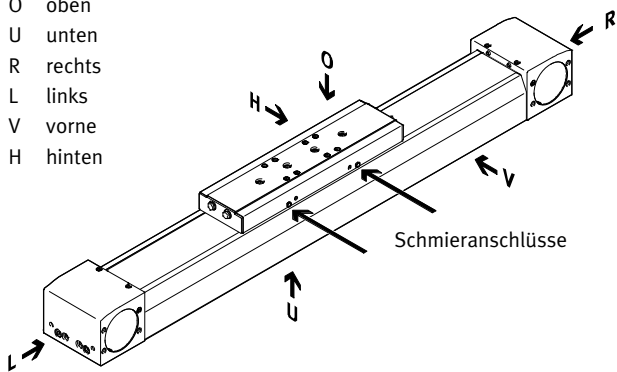
Baugröße	L2	L3	L4	L5	L6	T1	T2	T3	T4	T6
	±0,1	±0,1	±0,2	±0,03	±0,2			+0,1	-0,3	
120	140	48	116	40	76	8	9,7	2,1	12,6	6

Zahnriemenachsen ELGA-TB-KF-F1, mit Kugelumlauführung

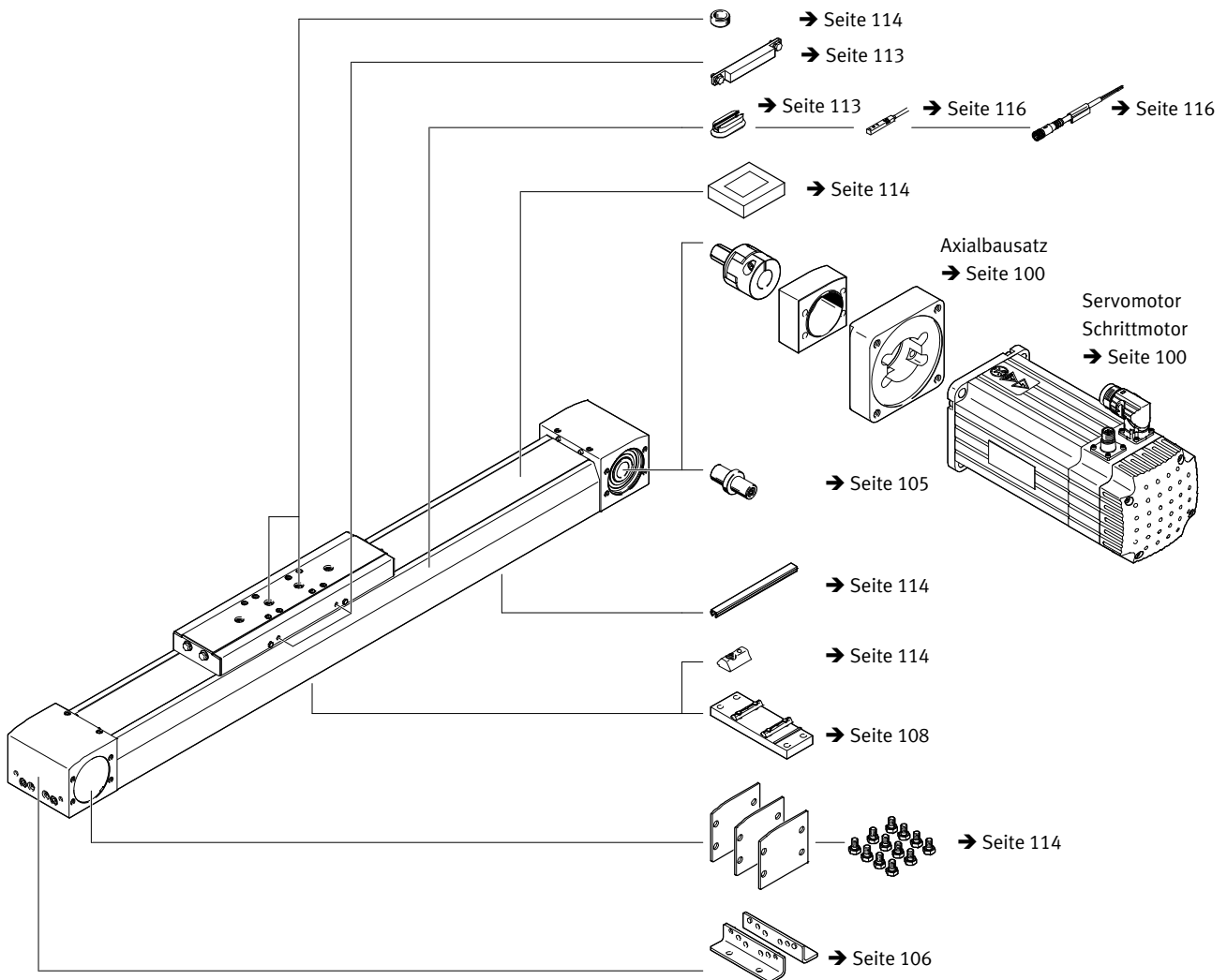
Bestellangaben – Produktbaukasten – für Lebensmittelbereich

Orientierungshilfe

- O oben
- U unten
- R rechts
- L links
- V vorne
- H hinten



Zubehör



Zahnriemenachsen ELGA-TB-KF-F1, mit Kugelumlaufführung

Bestellangaben – Produktbaukasten – für Lebensmittelbereich

Bestelltabelle						
Baugröße	70	80	120	Bedin- gungen	Code	Eintrag Code
M Baukasten-Nr.	8024914	8024915	8024916			
Bauart	Linearachse				ELGA	ELGA
Funktion	Zahnriemen				-TB	-TB
Führung	Kugelumlaufführung				-KF	-KF
Baugröße [mm]	70	80	120		-...	
Hublänge [mm]	1 ... 5000	1 ... 8500	1 ... 8500		-...	
Hubreserve [mm]	0 ... 999 (0 = keine Hubreserve)			1	-...H	
O Zusatzschlitten	ohne					
	1 Schlitten links				-ZL	
	1 Schlitten rechts				-ZR	
Zusatzeigenschaften	lebensmitteltauglich gemäß erweiterter Werkstoff- information				-F1	-F1
Zahnriemenwerkstoff	PU unbeschichtet				-PU1	-PU1
Bedienungsanleitung	mit Bedienungsanleitung					
	ohne Bedienungsanleitung				-DN	

1 ... **H** Die Summe aus Nennhub und 2x Hubreserve muss mindestens 50 mm betragen und darf die maximale Hublänge nicht überschreiten

M Mindestangaben

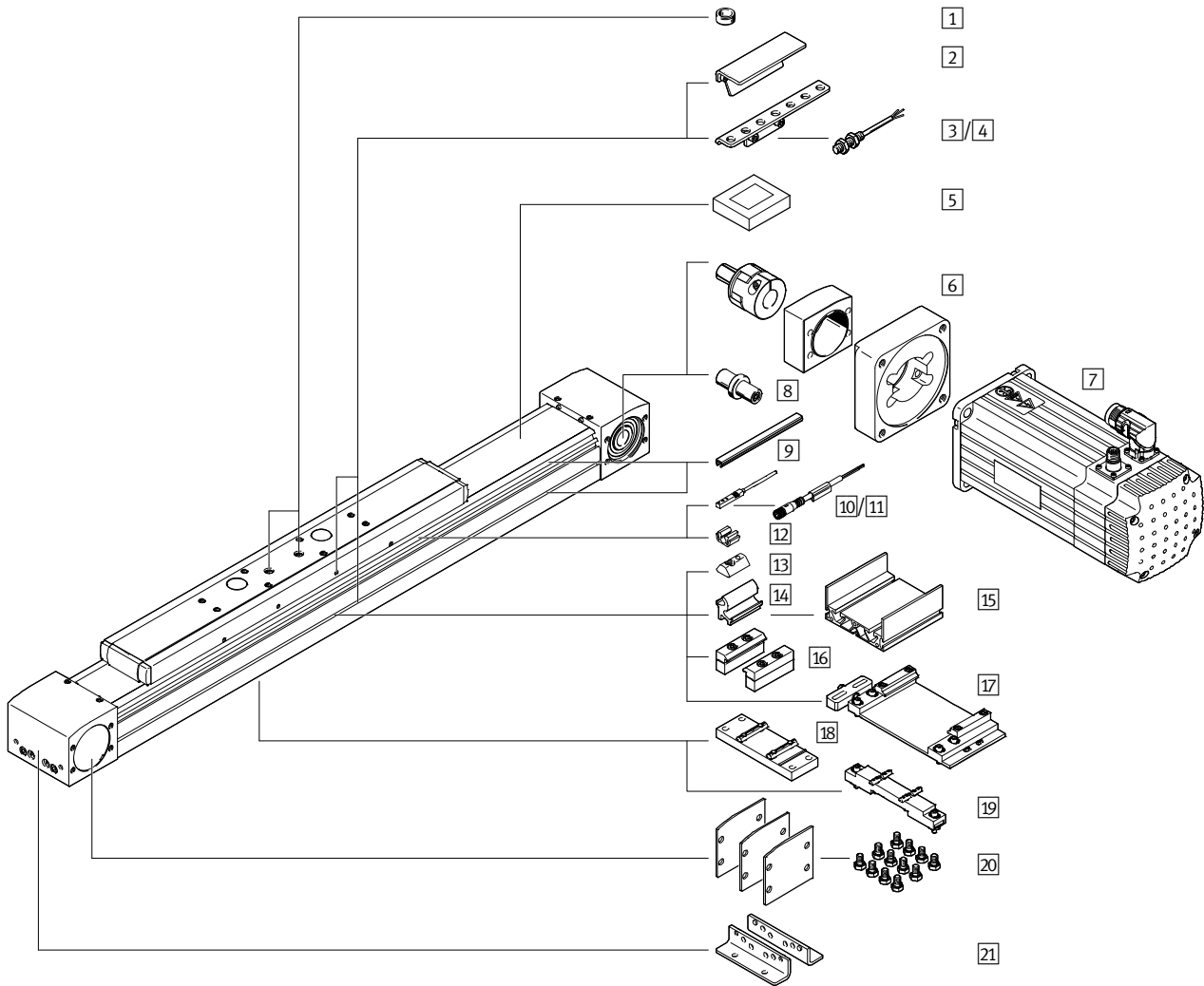
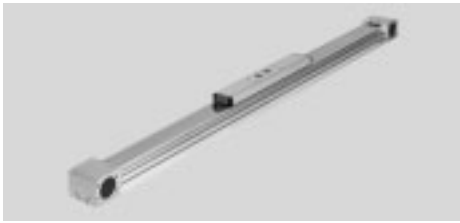
O Optionen

Übertrag Bestellcode

ELGA - **TB** - **KF** - - - - - **F1** - **PU1** -

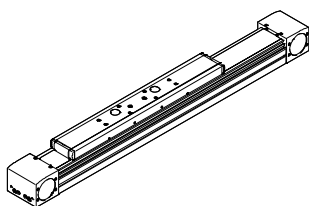
Zahnriemenachsen ELGA-TB-RF, mit Rollenführung

Peripherieübersicht

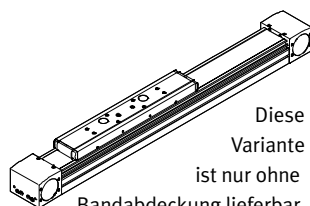


Schlittenvarianten

ELGA-...
Schlitten, Standard

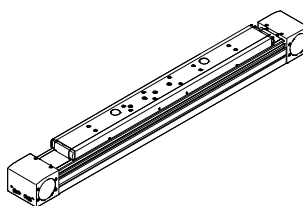


ELGA-...-S
Schlitten, kurz



Diese Variante ist nur ohne Bandabdeckung lieferbar.

ELGA-...-L
Schlitten, lang



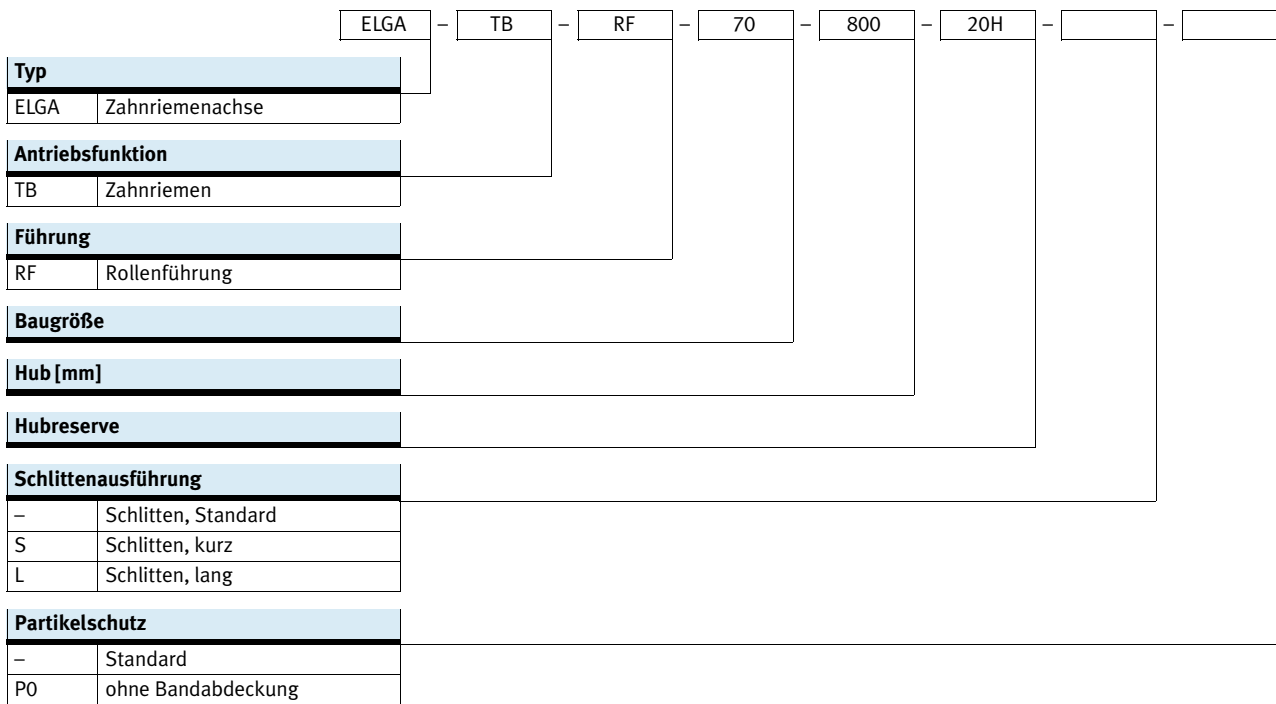
Zahnriemenachsen ELGA-TB-RF, mit Rollenführung

Peripherieübersicht

Zubehör			
	Typ/Bestellcode	Beschreibung	→ Seite/Internet
1	Zentrierstift/-hülse ZBS, ZBH	<ul style="list-style-type: none"> zur Zentrierung von Lasten und Anbauteilen am Schlitten Im Lieferumfang enthalten: <ul style="list-style-type: none"> Bei Baugröße 70, 80, 120: 2x ZBH-9 	114
2	Schaltfahne SA, SB, SC, SD, SE, SF	zur Abfrage der Schlittenposition	111
3	Sensorhalter SC, SD, SE, SF	zur Befestigung der induktiven Näherungsschalter (runde Bauform) an der Achse	112
4	Näherungsschalter, M8 SC, SD, SE, SF	<ul style="list-style-type: none"> induktiver Näherungsschalter, runde Bauform bei dem Bestellcode SC, SD, SE, SF ist 1 Schaltfahne und max. 2 Sensorhalter im Lieferumfang enthalten 	116
5	Spannelement EADT	Werkzeug zum Nachspannen des Abdeckbandes	114
6	Axialbausatz EAMM	für axialen Motoranbau (besteht aus: Kupplung, Kupplungsgehäuse und Motorflansch)	100
7	Motor EMME, EMMS	speziell auf die Achse abgestimmte Motoren mit oder ohne Getriebe, mit oder ohne Bremse	100
8	Wellenzapfen EA	<ul style="list-style-type: none"> kann, je nach Bedarf, als alternative Schnittstelle eingesetzt werden für die Achs-/Motorkombinationen → Seite 100 wird kein Wellenzapfen benötigt 	105
9	Nutabdeckung NS, NC	zum Schutz vor Verschmutzung	114
10	Näherungsschalter, T-Nut SA, SB	<ul style="list-style-type: none"> induktiver Näherungsschalter, für T-Nut bei dem Bestellcode SA, SB ist 1 Schaltfahne im Lieferumfang enthalten 	115
11	Verbindungsleitung CA	für Näherungsschalter (Bestellcode SE und SF)	116
12	Clip CM	zur Befestigung des Näherungsschalterkabels in der Nut	114
13	Nutenstein NM	zur Befestigung von Anbauteilen	114
14	Adapterbausatz DHAM	zur Befestigung des Auflageprofils an der Achse	115
15	Auflageprofil HMIA	zur Befestigung und Führung einer Energiekette	115
16	Profilbefestigung MA	zur Befestigung der Achse, seitlich am Profil	107
17	Justierbausatz EADC-E16	dient zur Befestigung der Achse an einer senkrechten Fläche. Nach der Befestigung kann die Achse waagrecht ausgerichtet werden	110
18	Mittenstütze EAHF-L5	zur Befestigung der Achse, von unten am Profil	108
19	Justierbausatz EADC-E15	ist höhenverstellbar. Mit ihm können Unebenheiten an der Auflagefläche einfach ausgeglichen werden	109
20	Deckelbausatz EASC-L5	zur seitlichen Abdeckung der Antriebsdeckel	114
21	Fußbefestigung MF	<ul style="list-style-type: none"> zur Befestigung der Achse am Abschlussdeckel bei größeren Kräften und Momenten sollte die Achse über das Profil befestigt werden 	106

Zahnriemenachsen ELGA-TB-RF, mit Rollenführung

Typenschlüssel



Zahnriemenachsen ELGA-TB-RF, mit Rollenführung

Typenschlüssel

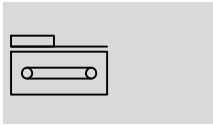
→	+	MF2SA	-	
Zubehör lose beigelegt				
MF	Fußbefestigung			
...MA	Profilbefestigung			
...SA	Näherungsschalter (SIES), induktiv, Nut 8, PNP, Schließer, Kabel 7,5 m			
...SB	Näherungsschalter (SIES), induktiv, Nut 8, PNP, Öffner, Kabel 7,5 m			
...SC	Näherungsschalter (SIEN), induktiv, M8, PNP, Schließer, Kabel 2,5 m			
...SD	Näherungsschalter (SIEN), induktiv, M8, PNP, Öffner, Kabel 2,5 m			
...SE	Näherungsschalter (SIEN), induktiv, M8, PNP, Schließer, Stecker M8			
...SF	Näherungsschalter (SIEN), induktiv, M8, PNP, Öffner, Stecker M8			
...CA	Verbindungsleitung			
...NS	Abdeckung Sensornut			
...NC	Abdeckung Befestigungsnut			
...NM	Nutenstein für Befestigungsnut			
...CM	Kabelclip			
...EA	Wellenzapfen			
Bedienungsanleitung				
-	mit Bedienungsanleitung			
DN	ohne Bedienungsanleitung			

Zahnriemenachsen ELGA-TB-RF, mit Rollenführung

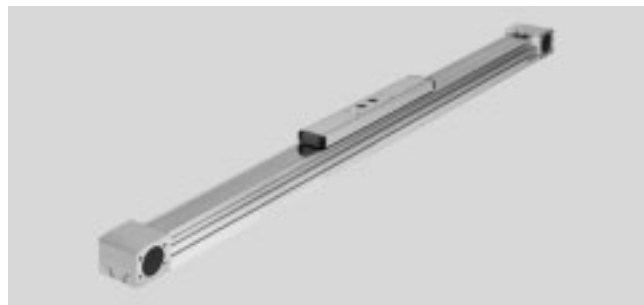
FESTO

Datenblatt

Funktion



-  Baugröße
70 ... 120
-  Hublänge
50 ... 7400 mm
-  www.festo.com
-  Reparaturservice



Allgemeine Technische Daten				
Baugröße		70	80	120
Konstruktiver Aufbau		Elektromechanische Achse mit Zahnriemen		
Führung		Rollenführung		
Einbaulage		beliebig		
Arbeitshub				
ELGA-...	[mm]	50 ... 7000	50 ... 7000	50 ... 7400
ELGA-...-S	[mm]	50 ... 7000	50 ... 7000	50 ... 7400
ELGA-...-L	[mm]	50 ... 6900	50 ... 6900	50 ... 7200
Max. Vorschubkraft F_x	[N]	350	800	1300
Max. Leerlaufdrehmoment ¹⁾	[Nm]	0,66	1,35	3
Max. Leerlauf-Verschleibewiderstand ¹⁾	[N]	46	68	114
Max. Antriebsmoment	[Nm]	5	15,9	34,1
Max. Geschwindigkeit	[m/s]	10		
Max. Beschleunigung	[m/s ²]	50		
Wiederholgenauigkeit	[mm]	±0,08		

1) Bei 0,2 m/s

Betriebs- und Umweltbedingungen		
Umgebungstemperatur ¹⁾	[°C]	-10 ... +60
Schutzart		
ELGA-...		IP40
ELGA-...-P0		IP00
Einschaltdauer	[%]	100

1) Einsatzbereich der Näherungsschalter beachten

Gewichte [kg]				
Baugröße		70	80	120
Grundgewicht bei 0 mm Hub ¹⁾				
ELGA-...		2,78	6,25	17,39
ELGA-...-S		2,39	5,62	15,82
ELGA-...-L		3,33	7,49	21,44
Gewichtszuschlag pro 1000 mm Hub				
ELGA-...		3,29	5,17	10,81
ELGA-...-P0		3,18	5,06	10,66
Bewegte Masse				
ELGA-...		0,80	2,01	5,08
ELGA-...-S		0,70	1,85	4,65
ELGA-...-L		1,03	2,53	6,63

1) Inkl. Schlitten

Zahnriemenachsen ELGA-TB-RF, mit Rollenführung

Datenblatt

Zahnriemen				
Baugröße		70	80	120
Teilung	[mm]	3	5	5
Dehnung ¹⁾	[%]	0,21	0,17	0,21
Wirkdurchmesser	[mm]	28,65	39,79	52,52
Vorschubkonstante	[mm/U]	90	125	165

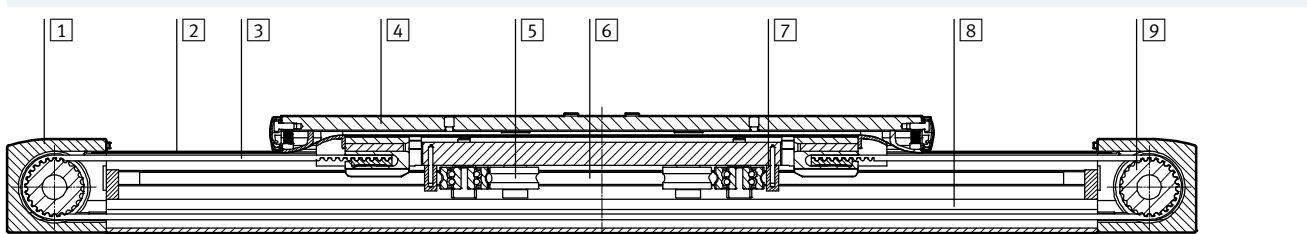
1) Bei max. Vorschubkraft

Massenträgheitsmomente				
Baugröße		70	80	120
J ₀				
ELGA-...	[kg mm ²]	232	1044	4935
ELGA-...-S	[kg mm ²]	207	968	4592
ELGA-...-L	[kg mm ²]	278	1247	6006
J _H pro Meter Hub	[kg mm ² /m]	19	97	221
J _L pro kg Nutzlast	[kg mm ² /Kg]	205	396	690

Das Massenträgheitsmoment J_A der gesamten Achse wird wie folgt berechnet:

$$J_A = J_0 + J_H \times \text{Arbeitshub [m]} + J_L \times m_{\text{Nutzlast [kg]}}$$

Werkstoffe



Achse		
1	Antriebsdeckel	Aluminium-Knetlegierung, eloxiert
2	Abdeckband	Edelstahlband, rostfrei
3	Zahnriemen	Polychloroprene mit Glascord und Nylonüberzug
4	Schlitten	Aluminium-Knetlegierung, eloxiert
5	Laufrolle	Wälzlagerstahl, gehärtet
6	Führungsstange	Vergütungsstahl, gehärtet und hartverchromt
7	Abstreifer	Filz, ölgetränkt
8	Profil	Aluminium-Knetlegierung, eloxiert
9	Zahnriemenscheibe	hochlegierter Stahl, rostfrei
	Werkstoff-Hinweis	RoHS konform LABS-haltige Stoffe enthalten

Zahnriemenachsen ELGA-TB-RF, mit Rollenführung

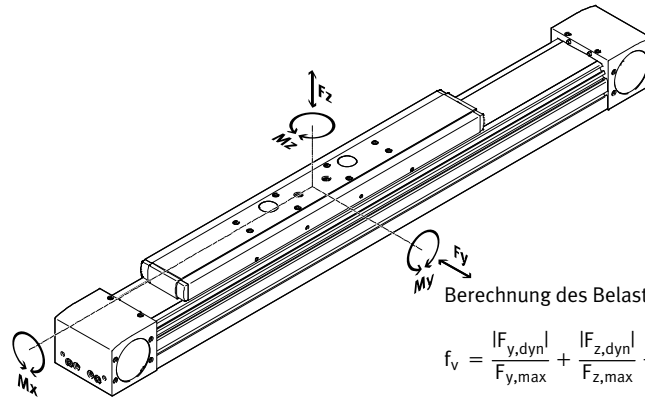
Datenblatt

FESTO

Belastungskennwerte

Die angegebenen Kräfte und Momente beziehen sich auf die Schlittenoberfläche. Der Angriffspunkt ist der Schnittpunkt aus Führungsmitte und Längsmitte des Schlittens.

Sie dürfen im dynamischen Betrieb nicht überschritten werden. Dabei muss besonders auf den Abbremsvorgang geachtet werden.



Wirken gleichzeitig mehrere der unten genannten Kräfte und Momente auf die Achse ein, muss neben den aufgeführten Maximalbelastungen folgende Gleichung erfüllt werden:

Berechnung des Belastungs-Vergleichsfaktors:

$$f_v = \frac{|F_{y,dyn}|}{F_{y,max}} + \frac{|F_{z,dyn}|}{F_{z,max}} + \frac{|M_{x,dyn}|}{M_{x,max}} + \frac{|M_{y,dyn}|}{M_{y,max}} + \frac{|M_{z,dyn}|}{M_{z,max}} \leq 1$$

Max. zulässige Kräfte und Momente bei einer Lebensdauer von 10000 km				
Baugröße		70	80	120
F _{y,max.}	[N]	500	800	2000
F _{z,max.}	[N]	500	800	2000
M _{x,max.}	[Nm]	11	30	100
M _{y,max.}				
ELGA-...	[Nm]	20	90	320
ELGA-...-S	[Nm]	20	90	320
ELGA-...-L	[Nm]	40	180	640
M _{z,max.}				
ELGA-...	[Nm]	20	90	320
ELGA-...-S	[Nm]	20	90	320
ELGA-...-L	[Nm]	40	180	640

Berechnung der Lebensdauer

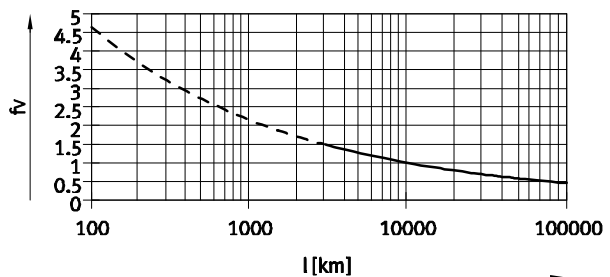
Die Lebensdauer der Führung ist von der Belastung abhängig. Um eine Aussage über die Lebensdauer treffen zu können, wird im nachfolgenden Diagramm als Kenngröße der Belastungs-Vergleichsfaktor f_v im Bezug auf die Lebensdauer dargestellt.

Diese Darstellung gibt nur den theoretischen Wert wieder. Bei einem Belastungs-Vergleichsfaktor f_v größer 1,5 ist unbedingt eine Rücksprache mit ihrem lokalen Ansprechpartner bei Festo notwendig.

Belastungs-Vergleichsfaktor f_v in Abhängigkeit von der Lebensdauer

Beispiel:

Ein Anwender will eine Masse X kg bewegen. Durch die Berechnung mit der Formel (→ Seite 54) ergibt sich für den Belastungs-Vergleichsfaktor f_v ein Wert von 1,5. Laut Diagramm hat die Führung eine Lebensdauer von ca. 3000 km. Durch die Reduzierung der Beschleunigung verringert sich der Wert M_z und M_y . Nun ergibt sich mit einem Belastungs-Vergleichsfaktor f_v von 1 eine Lebensdauer von 10000 km.



Hinweis

Auslegungssoftware
PositioningDrives
www.festo.com

Mit Hilfe der Auslegungssoftware kann die Führungslastung für eine Lebensdauer von 10000 km errechnet werden.

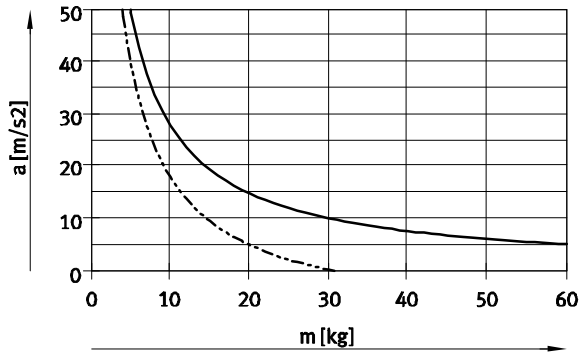
$f_v > 1,5$ sind nur theoretische Vergleichswerte für die Rollenführung.

Zahnriemenachsen ELGA-TB-RF, mit Rollenführung

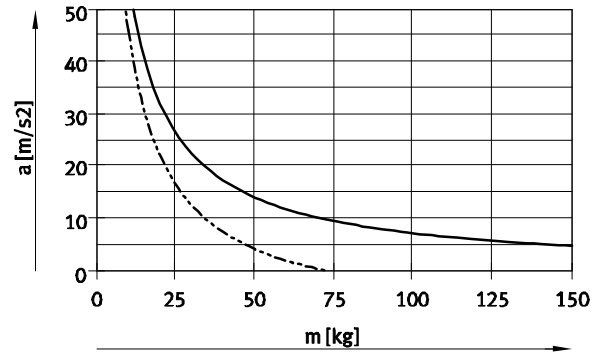
Datenblatt

Max. Beschleunigung a in Abhängigkeit von der Nutzlast m

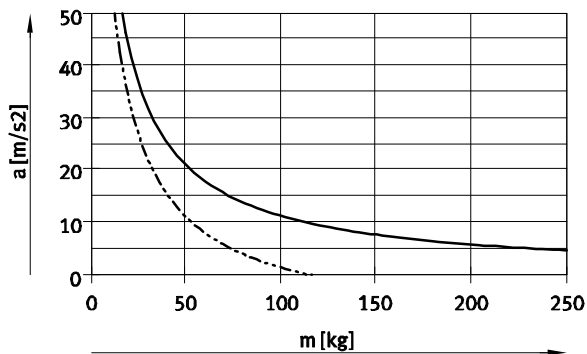
Baugröße 70



Baugröße 80

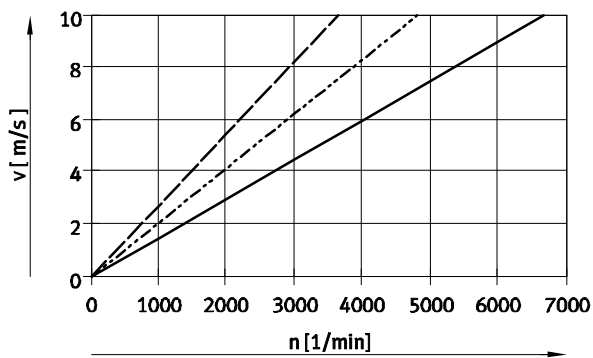


Baugröße 120



— waagrecht
 - - - senkrecht

Geschwindigkeit v in Abhängigkeit von der Drehzahl n



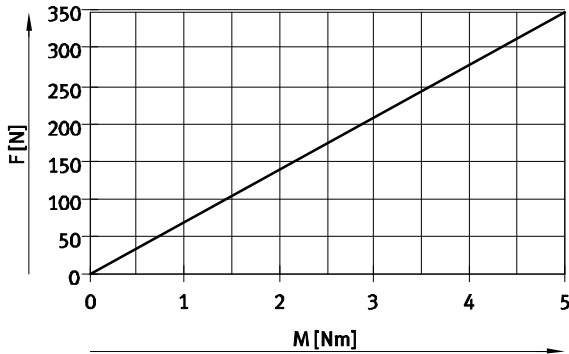
— ELGA-TB-RF-70
 - - - ELGA-TB-RF-80
 - · - ELGA-TB-RF-120

Zahnriemenachsen ELGA-TB-RF, mit Rollenführung

Datenblatt

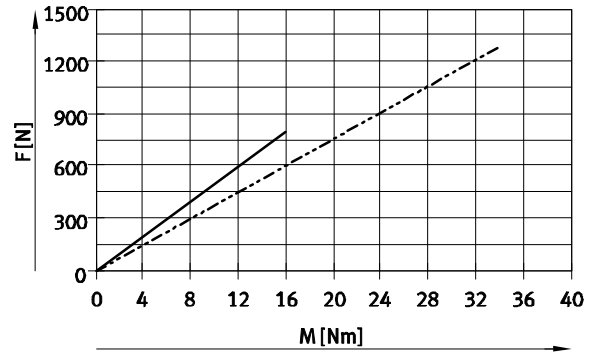
Theoretische Vorschubkraft F in Abhängigkeit vom Eingangsmoment M

Baugröße 70



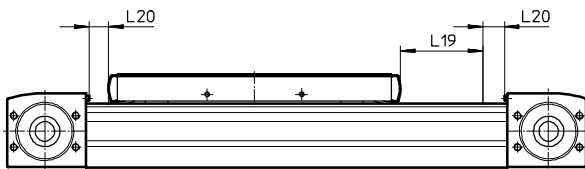
— ELGA-TB-RF-70

Baugröße 80/120



— ELGA-TB-RF-80
 - - - ELGA-TB-RF-120

Hubreserve



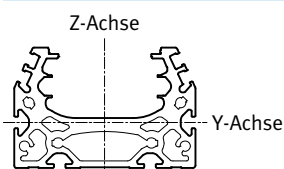
L19 = Nennhub
 L20 = Hubreserve

- Die Hubreserve ist ein Sicherheitsabstand zur mechanischen Endlage, der im Regelbetrieb nicht genutzt wird
- Die Summe aus Nennhub und 2x Hubreserve darf den maximal zulässigen Arbeitshub nicht überschreiten
- Die Länge der Hubreserve ist frei wählbar
- Die Hubreserve wird über das Merkmal "Hubreserve" im Produktbaukasten definiert.

Beispiel:

Typ ELGA-TB-RF-70-500-20H-...
 Nennhub = 500 mm
 2x Hubreserve = 40 mm
 Arbeitshub = 540 mm
 (540 mm = 500 mm + 2x 20 mm)

Flächenmomente 2. Grades



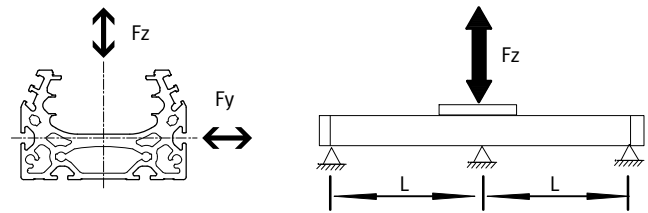
Baugröße		70	80	120
I_y	[mm ⁴]	$1,39 \times 10^5$	$2,70 \times 10^5$	$1,42 \times 10^6$
I_z	[mm ⁴]	$4,33 \times 10^5$	$1,02 \times 10^6$	$5,02 \times 10^6$

Zahnriemenachsen ELGA-TB-RF, mit Rollenführung

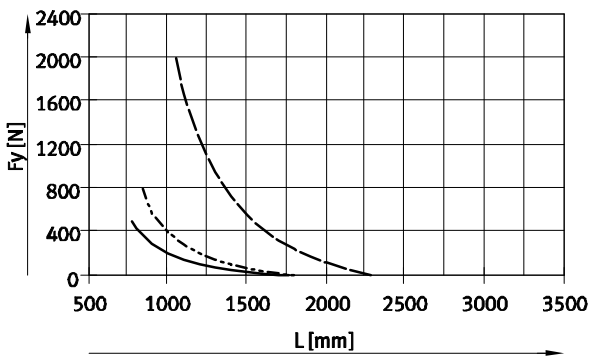
Datenblatt

Maximal zulässiger Stützabstand L (ohne Profilbefestigung MUE/Mittenstütze EAHF) in Abhängigkeit der Kraft F

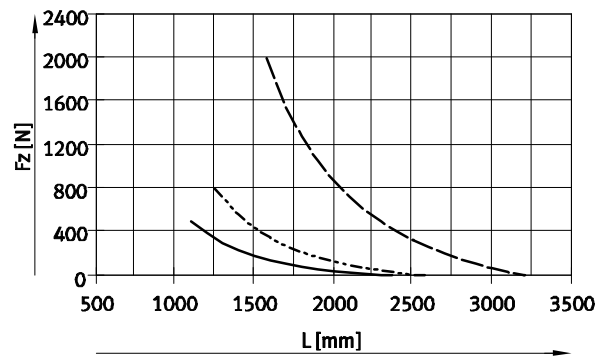
Um die Durchbiegung bei großen Hüben zu begrenzen, muss die Achse gegebenenfalls abgestützt werden.
Die folgende Diagramme dienen zur Ermittlung des maximal zulässigen Stützabstandes l in Abhängigkeit der einwirkenden Kraft F. Die Durchbiegung beträgt $f = 0,5$ mm.



Kraft Fy



Kraft Fz



- ELGA-TB-RF-70
- - - ELGA-TB-RF-80
- · - ELGA-TB-RF-120

Empfohlene Durchbiegungs-Grenzwerte

Um die Funktionsfähigkeit der Achsen nicht zu beeinträchtigen wird die Einhaltung der folgenden Durchbiegungsgrenzwerte empfohlen.
Höhere Verformungen können eine erhöhte Reibung, einen verstärkten Verschleiß und eine reduzierte Lebensdauer zur Folge haben.

Baugröße	Dyn. Durchbiegung (Last bewegt)	Stat. Durchbiegung (Last im Stillstand)
70 ... 120	0,05% der Länge der Achse, max. 0,5 mm	0,1% der Länge der Achse

Zahnriemenachsen ELGA-TB-RF, mit Rollenführung

Datenblatt

Abmessungen Download CAD-Daten → www.festo.com

+ = zuzüglich Hublänge + 2x Hubreserve
 1 Sperrluftanschlüsse

Baugröße	B1	B2	B4	B5	D1 ∅ H7	D2 ∅ H7	D3 ∅	D4 ∅	D5 ∅ H7	D6
70	69	48,2	30	45	38	16	34	25	–	M5
80	82	63,2	20	60	48	16	45	25	9	M5
120	120	95	80	40	80	23	72	45	–	M8

Baugröße	D7	D8 ∅ H7	H1	H2	H4	H5	H6	H7	H8	L3
70	M6	5	64	26,5	50,8	13	13	24	12	57,5
80	M6	5	76,5	30	61,5	17,5	12	26	13	65
120	M8	9	111,5	45	91	22	22	59	32	100

Baugröße	L4	L5	L6	T1	T2	T4	T6	T7	T8	T9
70	42	27,5	2,3	2,1	18	7,15	–	10	12	3,1
80	51	31	2,3	2,1	29,5	4	2,1	10,1	12	2
120	76	50	2,5	3,1	29,5	4	–	16	16	2,1

Baugröße	L1			L2		
	ELGA-...	ELGA-...-S	ELGA-...-L	ELGA-... min.	ELGA-...-S min.	ELGA-...-L min.
70	420	342	520	210	171	260
80	580	496	720	290	248	360
120	775	673	1005	387,5	336,5	502,5

Zahnriemenachsen ELGA-TB-RF, mit Rollenführung

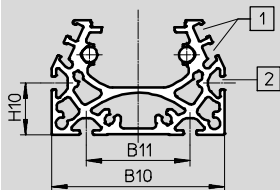
Datenblatt

Abmessungen

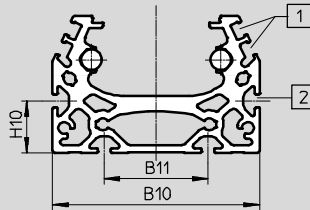
Download CAD-Daten → www.festo.com

Profil

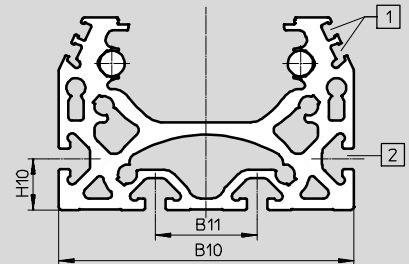
Baugröße 70



Baugröße 80




Baugröße 120



- 1 Sensornut für Näherungsschalter
- 2 Befestigungsnut für Nutenstein:
bei Baugröße 70, 80: Nutenstein NST-5-M5
bei Baugröße 120: Nutenstein NST-8-M6

Baugröße	B10	B11	H10
70	67	40	20
80	80	40	20
120	116	40	20

-  - Hinweis

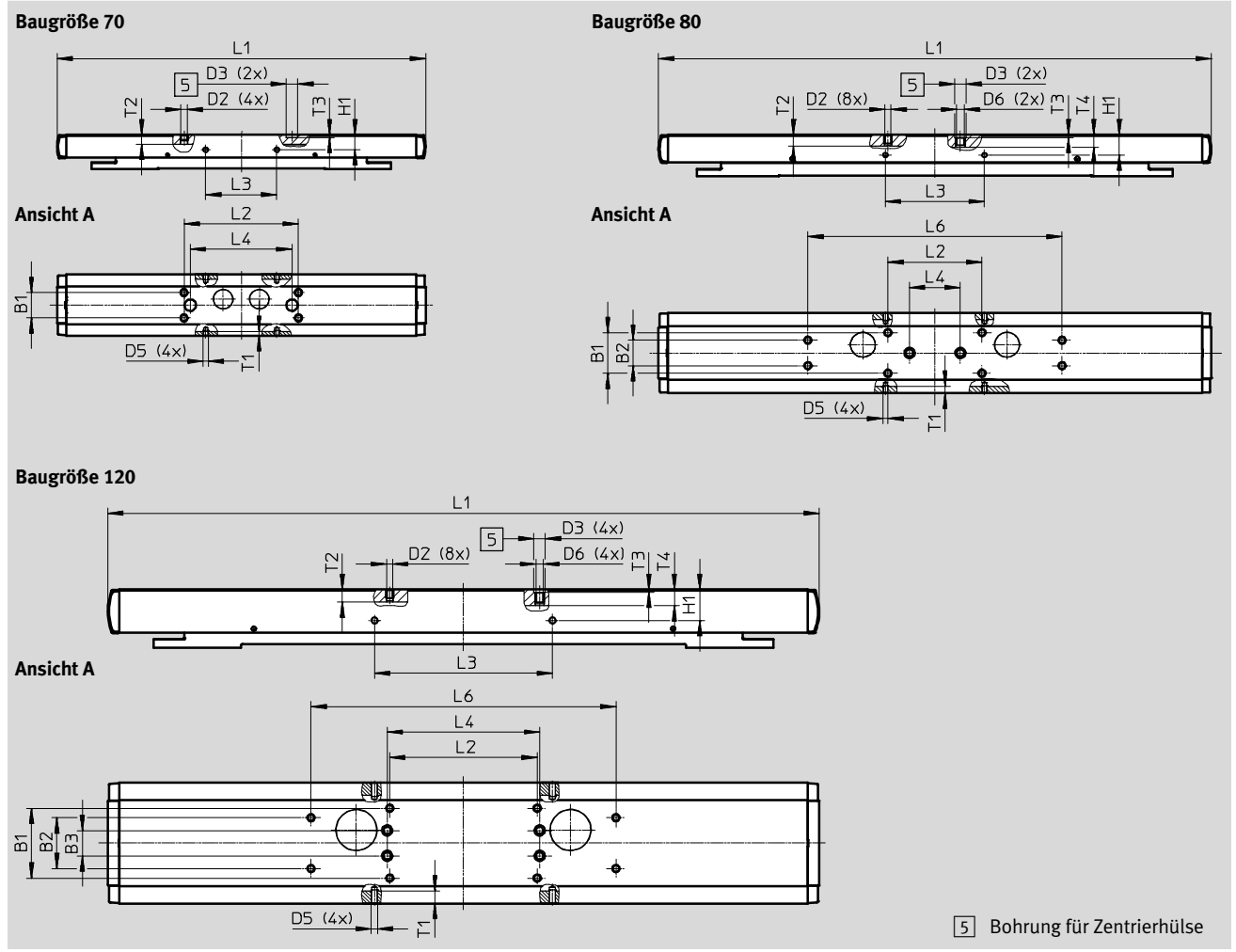
Anforderungen zur Ebenheit der Auflagefläche und von Anbauteilen sowie dem Einsatz im Rahmen von Parallellaufbauten
→ www.festo.com/sp
Anwenderdokumentation

Zahnriemenachsen ELGA-TB-RF, mit Rollenführung

Datenblatt

Abmessungen Download CAD-Daten → www.festo.com

ELGA-... – Schlitten, Standard



Baugröße	B1	B2	B3	D2	D3	D5	D6	H1
	±0,1	±0,1	±0,1		∅ H7			±0,1
70	20	–	–	M5	9	M4	–	11,7
80	32	20	–	M5	9	M4	M6	16
120	55	40	20	M5	9	M5	M6	24,5

Baugröße	L1	L2	L3	L4	L6	T1	T2	T3	T4
		±0,2	±0,1	±0,03	±0,2				
70	290	90	56	80	–	3,5	7,5	2,1	–
80	435	74	78	40	200	5,1	9	2,1	9,7
120	560	116	140	120	240	10	10	2,1	12,8

Zahnriemenachsen ELGA-TB-RF, mit Rollenführung

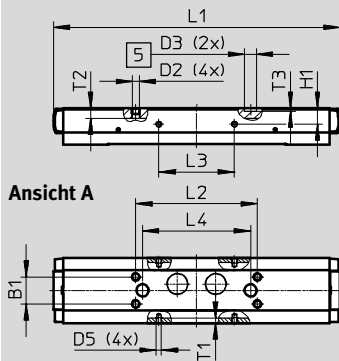
Datenblatt

Abmessungen

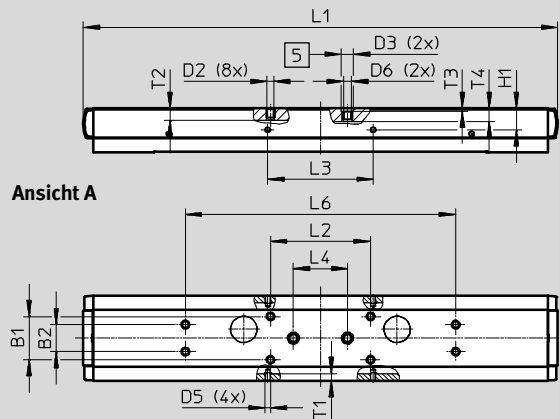
Download CAD-Daten → www.festo.com

ELGA-...-S – Schlitten, kurz

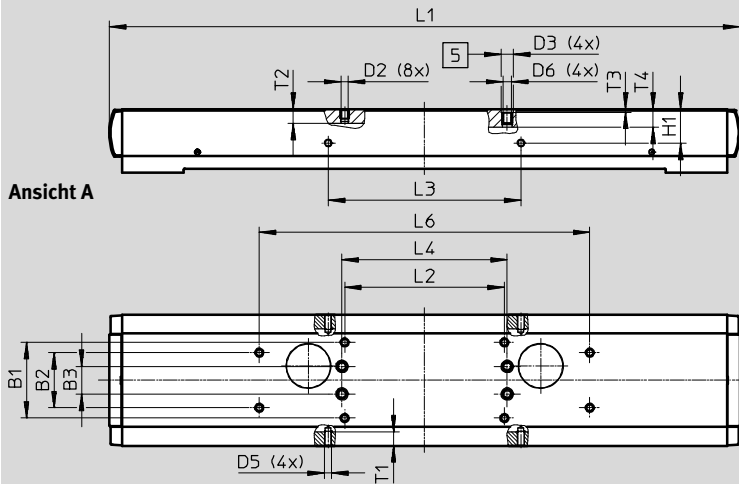
Baugröße 70



Baugröße 80



Baugröße 120



5 Bohrung für Zentrierhülse

Baugröße	B1	B2	B3	D2	D3	D5	D6	H1
	±0,1	±0,1	±0,1		∅ H7			±0,1
70	20	–	–	M5	9	M4	–	11,7
80	32	20	–	M5	9	M4	M6	16
120	55	40	20	M5	9	M5	M6	24,5

Baugröße	L1	L2	L3	L4	L6	T1	T2	T3	T4
		±0,2	±0,1	±0,03	±0,2				
70	212	90	56	80	–	3,5	7,5	2,1	–
80	351	74	78	40	200	5,1	9	2,1	9,7
120	458	116	140	120	240	10	10	2,1	12,8

Zahnriemenachsen ELGA-TB-RF, mit Rollenführung

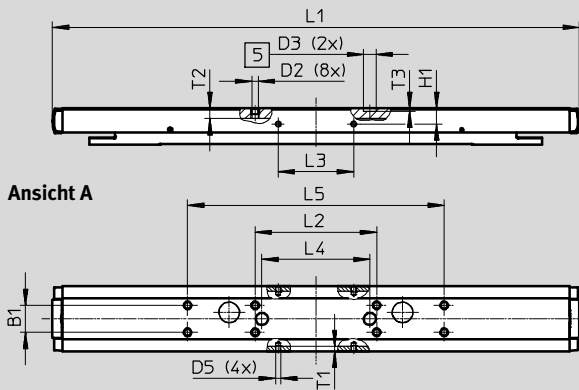
Datenblatt

Abmessungen

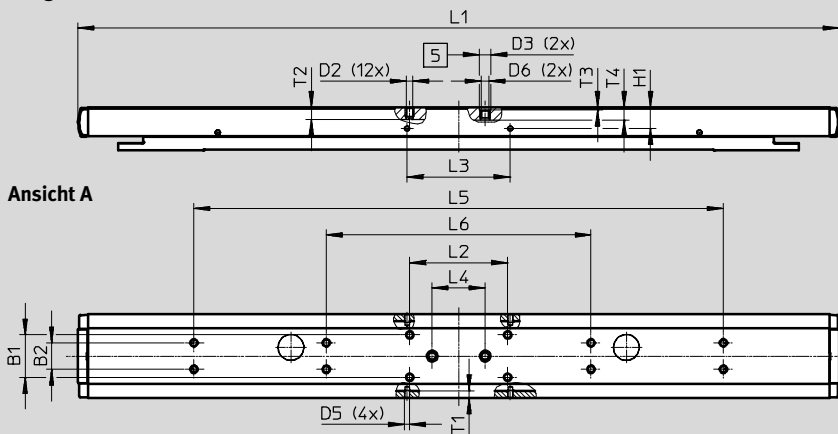
Download CAD-Daten → www.festo.com

ELGA-...-L – Schlitten, lang

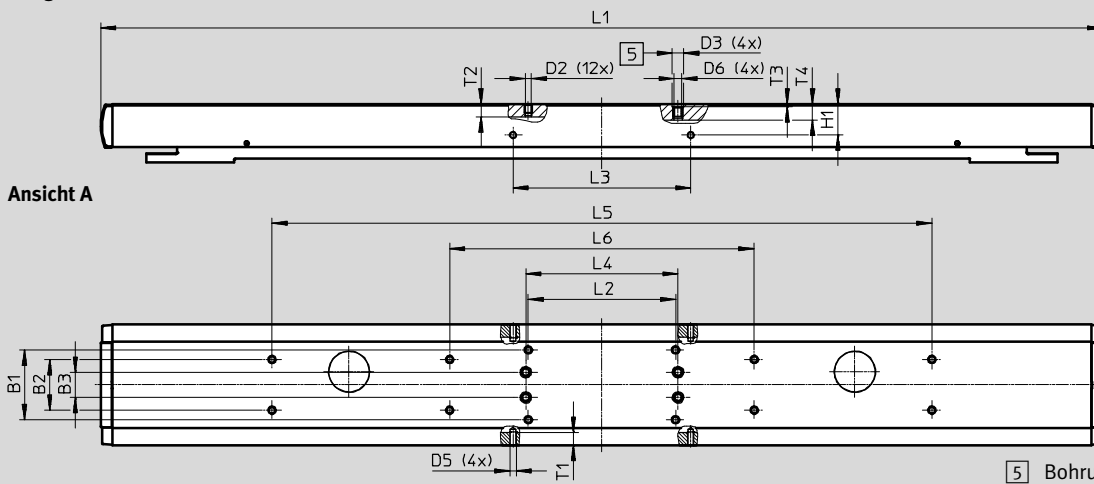
Baugröße 70



Baugröße 80



Baugröße 120



5 Bohrung für Zentrierhülse

Zahnriemenachsen ELGA-TB-RF, mit Rollenführung

Datenblatt

Baugröße	B1 ±0,1	B2 ±0,1	B3 ±0,1	D2	D3 ∅ H7	D5
70	20	–	–	M5	9	M4
80	32	20	–	M5	9	M4
120	55	40	20	M5	9	M5

Baugröße	D6	H1 ±0,1	L1	L2 ±0,2	L3 ±0,1	L4 ±0,03
70	–	11,7	390	90	56	80
80	M6	16	575	74	78	40
120	M6	24,5	790	116	140	120

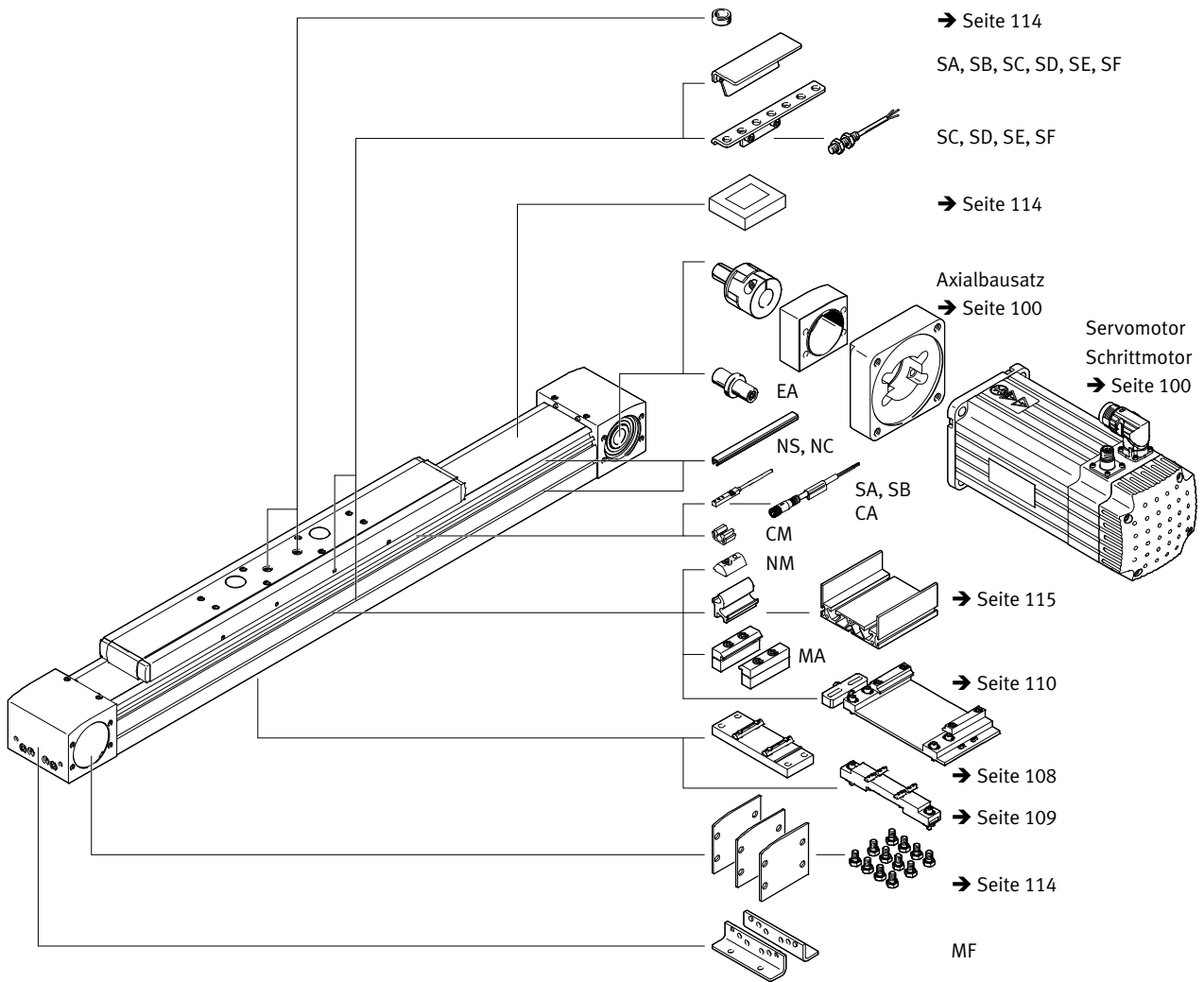
Baugröße	L5 ±0,2	L6 ±0,2	T1	T2	T3	T4
70	190	–	3,5	7,5	2,1	–
80	400	200	5,1	9	2,1	9,7
120	520	240	10	10	2,1	12,8

Zahnriemenachsen ELGA-TB-RF, mit Rollenführung

Bestellangaben – Produktbaukasten

FESTO

Zubehör



Zahnriemenachsen ELGA-TB-RF, mit Rollenführung

Bestellangaben – Produktbaukasten

Bestelltablelle							
Baugröße	70	80	120	Bedin- gungen	Code		Eintrag Code
M Baukasten-Nr.	1371245	1371246	1371247				
Bauart	Linearachse				ELGA		ELGA
Funktion	Zahnriemen				★ -TB		-TB
Führung	Rollenführung				★ -RF		-RF
Baugröße [mm]	70	80	120		★ -...		
Hublänge [mm]	1 ... 7000	1 ... 7000	1 ... 7400		★ -...		
Hubreserve [mm]	0 ... 999 (0 = keine Hubreserve)			1	★ -...H		
O Schlittenausführung	Schlitten, Standard				★		
	50 ... 7000	50 ... 7000	50 ... 7400				
	Schlitten, kurz			2	★ -S		
	50 ... 7000	50 ... 7000	50 ... 7400				
	Schlitten, lang				★ -L		
	50 ... 6900	50 ... 6900	50 ... 7200				
Partikelschutz	Standard				★		
	ohne Bandabdeckung				★ -P0		
O Zubehör	Zubehör lose beigelegt				+		+
Fußbefestigung	1				MF		
Profilbefestigung	1 ... 50				...MA		
Näherungsschalter (SIES), induktiv, Nut 8, PNP, incl. Schaltfahne	Schließer, Kabel 7,5 m	1 ... 6			...SA		
	Öffner, Kabel 7,5 m	1 ... 6			...SB		
Näherungsschalter (SIEN), induktiv, M8, PNP, incl. Schaltfahne mit Sensorhalter	Schließer, Kabel 2,5 m	1 ... 99			...SC		
	Öffner, Kabel 2,5 m	1 ... 99			...SD		
	Schließer, Stecker M8	1 ... 99			...SE		
	Öffner, Stecker M8	1 ... 99			...SF		
Verbindungsleitung 2,5 m, M8, 3-adrig	1 ... 99				...CA		
Abdeckung Sensornut	1 ... 50 (1 = 2 Stück 500 mm lang)				...NS		
Abdeckung Befestigungsnut	1 ... 50 (1 = 2 Stück 500 mm lang)				...NC		
Nutenstein für Befestigungsnut	1 ... 99				...NM		
Clip für Sensornut	10, 20, 30, 40, 50, 60, 70, 80, 90				...CM		
Wellenzapfen	1 ... 4				...EA		
Bedienungsanleitung	mit Bedienungsanleitung						
	ohne Bedienungsanleitung				-DN		

1 ... H Die Summe aus Nennhub und 2x Hubreserve muss mindestens 50 mm betragen und darf die maximale Hublänge nicht überschreiten

2 S Nur mit P0

Bei Code SA, SB ist eine Schaltfahne im Lieferumfang enthalten.
Bei Code SC, SD, SE, SF ist eine Schaltfahne und max. zwei Sensorhalter im Lieferumfang enthalten.

M Mindestangaben

O Optionen

Übertrag Bestellcode

Festo Kernprogramm

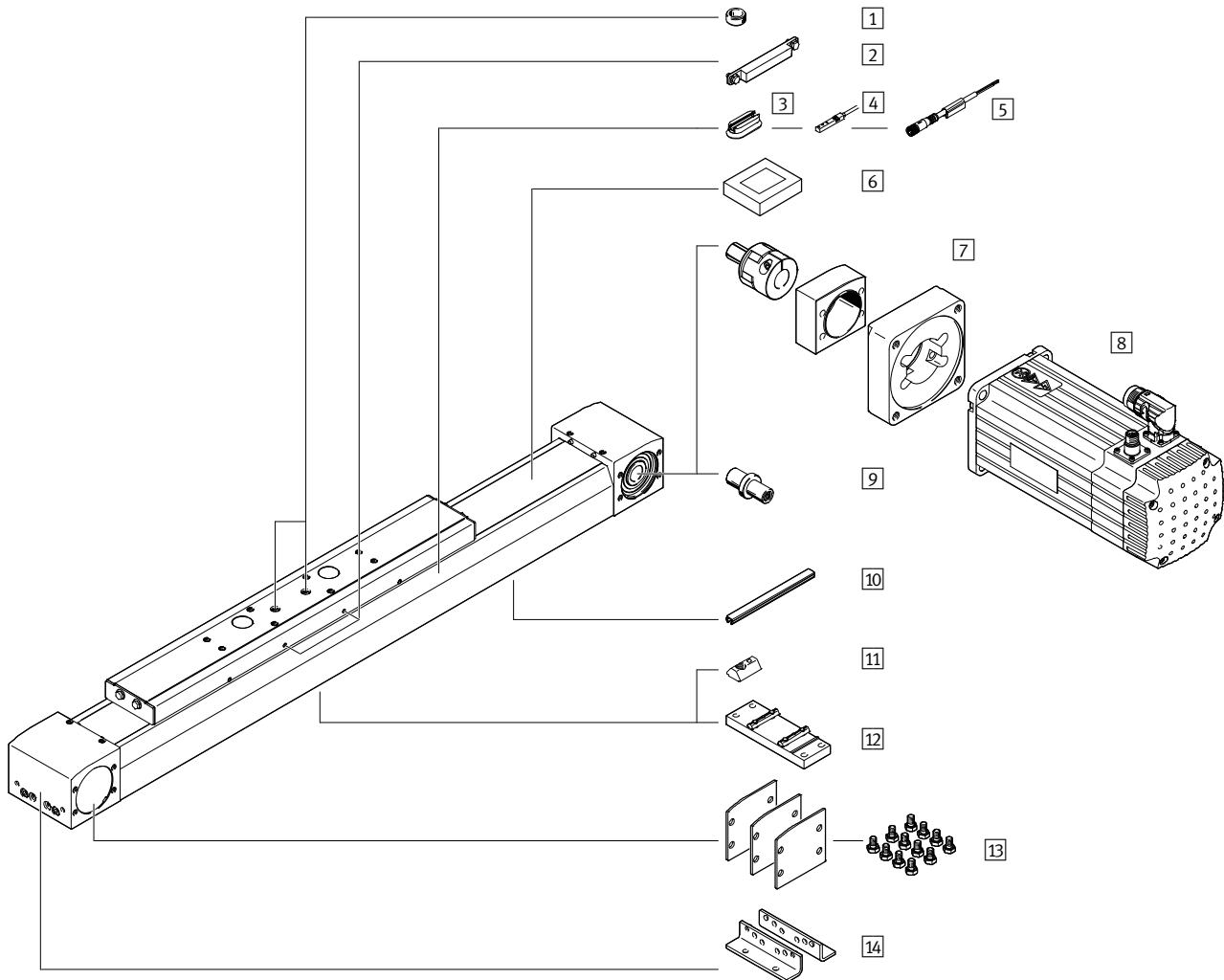
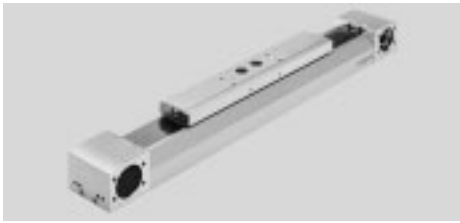
★ In der Regel versandbereit in 24 h ab Werk

☆ In der Regel versandbereit in 5 Tagen ab Werk

Zahnriemenachsen ELGA-TB-RF-F1, mit Rollenführung

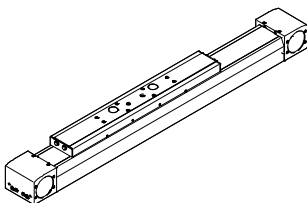
Peripherieübersicht – für Lebensmittelbereich

FESTO

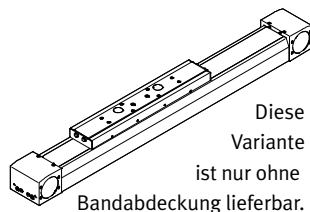


Schlittenvarianten

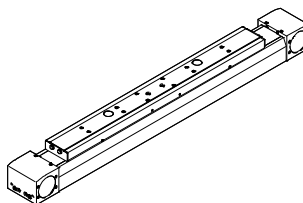
ELGA-...-F1
Schlitten, Standard



ELGA-...-S-F1
Schlitten, kurz



ELGA-...-L-F1
Schlitten, lang



Zahnriemenachsen ELGA-TB-RF-F1, mit Rollenführung

Peripherieübersicht – für Lebensmittelbereich

Zubehör			
	Typ/Bestellcode	Beschreibung	→ Seite/Internet
1	Zentrierstift/-hülse ZBS, ZBH	<ul style="list-style-type: none"> zur Zentrierung von Lasten und Anbauteilen am Schlitten Im Lieferumfang enthalten: <ul style="list-style-type: none"> – Bei Baugröße 70, 80, 120: 2x ZBH-9 	114
2	Schaltfahne EAPM	zur Abfrage der Schlittenposition	113
3	Befestigungsbausatz CRSMB	zur Befestigung der Näherungsschalter an der Achse	113
4	Näherungsschalter, T-Nut SME-8M	zur Abfrage der Schlittenposition	116
5	Verbindungsleitung NEBU	für Näherungsschalter	116
6	Spannelement EADT	Werkzeug zum Nachspannen des Abdeckbandes	114
7	Axialbausatz EAMM	für axialen Motoranbau (besteht aus: Kupplung, Kupplungsgehäuse und Motorflansch)	100
8	Motor EMME, EMMS	speziell auf die Achse abgestimmte Motoren mit oder ohne Getriebe, mit oder ohne Bremse	100
9	Wellenzapfen EA	<ul style="list-style-type: none"> kann, je nach Bedarf, als alternative Schnittstelle eingesetzt werden für die Achs-/Motorkombinationen → Seite 100 wird kein Wellenzapfen benötigt 	105
10	Nutabdeckung NC	<ul style="list-style-type: none"> zum Schutz vor Verschmutzung 	114
11	Nutenstein NM	zur Befestigung von Anbauteilen	114
12	Mittenstütze EAHF-L5	zur Befestigung der Achse, von unten am Profil	108
13	Deckelbausatz EASC-L5	zur seitlichen Abdeckung der Antriebsdeckel	114
14	Fußbefestigung MF	zur Befestigung der Achse am Abschlussdeckel.	106

Zahnriemenachsen ELGA-TB-RF-F1, mit Rollenführung

Typenschlüssel – für Lebensmittelbereich

		ELGA	-	TB	-	RF	-	70	-	800	-	20H	-		-		-	F1	-	PU1	
Typ																					
ELGA	Zahnriemenachse																				
Antriebsfunktion																					
TB	Zahnriemen																				
Führung																					
RF	Rollenführung																				
Baugröße																					
Hub [mm]																					
Hubreserve																					
Schlittenausführung																					
-	Schlitten, Standard																				
S	Schlitten, kurz																				
L	Schlitten, lang																				
Partikelschutz																					
-	Standard																				
P0	ohne Bandabdeckung																				
Zusatzeigenschaften																					
F1	lebensmitteltauglich gemäß erweiterter Werkstoffinformation																				
Zahnriemenwerkstoff																					
PU1	PU unbeschichtet																				

Zahnriemenachsen ELGA-TB-RF-F1, mit Rollenführung

Typenschlüssel – für Lebensmittelbereich

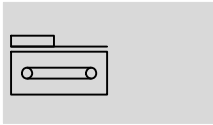
→	+	MF	-
Zubehör lose beigelegt			
MF	Fußbefestigung		
...NC	Abdeckung für Befestigungsnut		
...NM	Nutenstein für Befestigungsnut		
...EA	Wellenzapfen		
Bedienungsanleitung			
-	mit Bedienungsanleitung		
DN	ohne Bedienungsanleitung		

Zahnriemenachsen ELGA-TB-RF-F1, mit Rollenführung

FESTO

Datenblatt – für Lebensmittelbereich

Funktion



-  Baugröße
70 ... 120
-  Hublänge
50 ... 7400 mm
-  www.festo.com
-  Reparaturservice



Allgemeine Technische Daten				
Baugröße		70	80	120
Konstruktiver Aufbau		Elektromechanische Achse mit Zahnriemen		
Führung		Rollenführung		
Einbaulage		beliebig		
Arbeitshub				
ELGA-...	[mm]	50 ... 7000	50 ... 7000	50 ... 7400
ELGA-...-S	[mm]	50 ... 7000	50 ... 7000	50 ... 7400
ELGA-...-L	[mm]	50 ... 6900	50 ... 6900	50 ... 7200
Max. Vorschubkraft F_x	[N]	260	600	1000
Max. Leerlaufdrehmoment ¹⁾	[Nm]	1,03	1,93	5,67
Max. Leerlauf-Verschleibewiderstand ¹⁾	[N]	72	97	216
Max. Antriebsmoment	[Nm]	3,7	11,9	26,2
Max. Geschwindigkeit	[m/s]	10		
Max. Beschleunigung	[m/s ²]	50		
Wiederholgenauigkeit	[mm]	±0,08		

1) Bei 0,2 m/s

Betriebs- und Umweltbedingungen		
Umgebungstemperatur ¹⁾	[°C]	-10 ... +60
Schutzart		
ELGA-...		IP40
ELGA-...-P0		IP00
Einschaltdauer	[%]	100
Lebensmitteltauglichkeit ²⁾		→ erweiterte Werkstoffinformationen

1) Einsatzbereich der Näherungsschalter beachten

2) Weitere Informationen www.festo.com/sp → Zertifikate.

Gewichte [kg]				
Baugröße		70	80	120
Grundgewicht bei 0 mm Hub ¹⁾				
ELGA-...		2,81	6,17	17,17
ELGA-...-S		2,43	5,56	15,65
ELGA-...-L		3,38	7,36	21,11
Gewichtszuschlag pro 1000 mm Hub				
ELGA-...		3,36	4,87	10,34
ELGA-...-P0		3,24	4,77	10,19
Bewegte Masse				
ELGA-...		0,82	2,04	5,14
ELGA-...-S		0,75	1,97	4,87
ELGA-...-L		1,04	2,55	6,69

1) Inkl. Schlitten

Zahnriemenachsen ELGA-TB-RF-F1, mit Rollenführung

Datenblatt – für Lebensmittelbereich

Zahnriemen				
Baugröße		70	80	120
Teilung	[mm]	3	5	5
Dehnung ¹⁾	[%]	0,09	0,09	0,09
Wirkdurchmesser	[mm]	28,65	39,79	52,52
Vorschubkonstante	[mm/U]	90	125	165

1) Bei max. Vorschubkraft

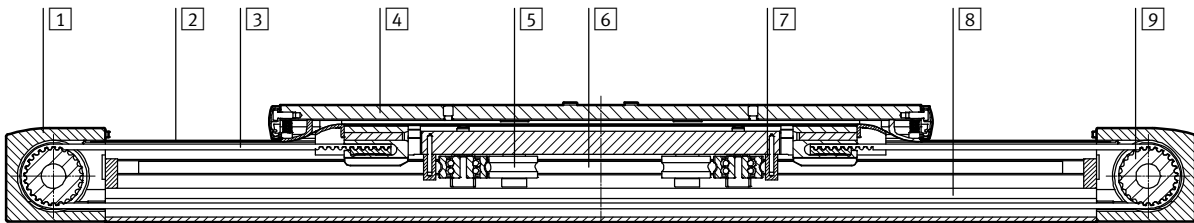
Massenträgheitsmomente				
Baugröße		70	80	120
J ₀				
ELGA-...	[kg mm ²]	237	1062	4937
ELGA-...-S	[kg mm ²]	209	975	4554
ELGA-...-L	[kg mm ²]	282	1265	6008
J _H pro Meter Hub	[kg mm ² /m]	23	110	264
J _L pro kg Nutzlast	[kg mm ² /Kg]	205	396	690

Das Massenträgheitsmoment J_A der gesamten Achse wird wie folgt berechnet:

$$J_A = J_0 + J_H \times \text{Arbeitshub [m]} + J_L \times m_{\text{Nutzlast [kg]}}$$

Werkstoffe

Funktionsschnitt



Achse		
1	Antriebsdeckel	Aluminium-Knetlegierung, eloxiert
2	Abdeckband	Edelstahlband, rostfrei
3	Zahnriemen	Polyurethan mit Stahlcord
4	Schlitten	Aluminium-Knetlegierung, eloxiert
5	Laufrolle	Wälzlagerstahl, gehärtet (Schmierfett lebensmittelzugelassen)
6	Führungsstange	Vergütungsstahl, gehärtet
7	Abstreifer	Filz, ölgetränkt (Schmieröl lebensmittelzugelassen)
8	Profil	Aluminium-Knetlegierung, eloxiert
9	Zahnriemenscheibe	hochlegierter Stahl, rostfrei
	Werkstoff-Hinweis	RoHS konform LABS-haltige Stoffe enthalten

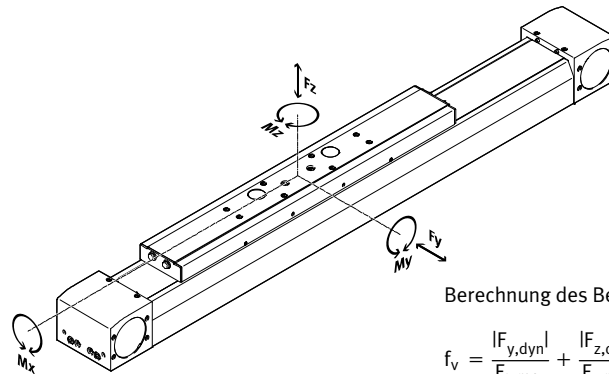
Zahnriemenachsen ELGA-TB-RF-F1, mit Rollenführung

Datenblatt – für Lebensmittelbereich

Belastungskennwerte

Die angegebenen Kräfte und Momente beziehen sich auf die Schlittenoberfläche. Der Angriffspunkt ist der Schnittpunkt aus Führungsmitte und Längsmitte des Schlittens.

Sie dürfen im dynamischen Betrieb nicht überschritten werden. Dabei muss besonders auf den Abbremsvorgang geachtet werden.



Wirken gleichzeitig mehrere der unten genannten Kräfte und Momente auf die Achse ein, muss neben den aufgeführten Maximalbelastungen folgende Gleichung erfüllt werden:

Berechnung des Belastungs-Vergleichsfaktors:

$$f_v = \frac{|F_{y,dyn}|}{F_{y,max}} + \frac{|F_{z,dyn}|}{F_{z,max}} + \frac{|M_{x,dyn}|}{M_{x,max}} + \frac{|M_{y,dyn}|}{M_{y,max}} + \frac{|M_{z,dyn}|}{M_{z,max}} \leq 1$$

Max. zulässige Kräfte und Momente bei einer Lebensdauer von 10000 km				
Baugröße		70	80	120
F _{y,max.}	[N]	400	640	1600
F _{z,max.}	[N]	400	640	1600
M _{x,max.}	[Nm]	8,8	24	80
M _{y,max.}				
ELGA-...	[Nm]	16	72	256
ELGA-...-S	[Nm]	16	72	256
ELGA-...-L	[Nm]	32	144	512
M _{z,max.}				
ELGA-...	[Nm]	16	72	256
ELGA-...-S	[Nm]	16	72	256
ELGA-...-L	[Nm]	32	144	512

Berechnung der Lebensdauer

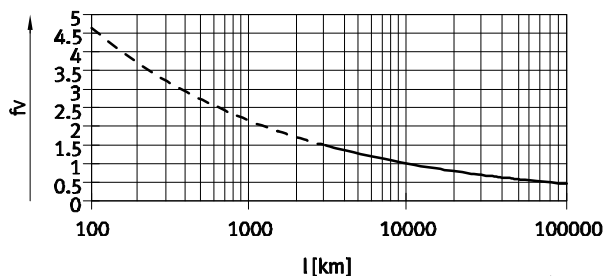
Die Lebensdauer der Führung ist von der Belastung abhängig. Um eine Aussage über die Lebensdauer treffen zu können, wird im nachfolgenden Diagramm als Kenngröße der Belastungs-Vergleichsfaktor f_v im Bezug auf die Lebensdauer dargestellt.

Diese Darstellung gibt nur den theoretischen Wert wieder. Bei einem Belastungs-Vergleichsfaktor f_v größer 1,5 ist unbedingt eine Rücksprache mit ihrem lokalen Ansprechpartner bei Festo notwendig.

Belastungs-Vergleichsfaktor f_v in Abhängigkeit von der Lebensdauer

Beispiel:

Ein Anwender will eine Masse X kg bewegen. Durch die Berechnung mit der Formel (→ Seite 72) ergibt sich für den Belastungs-Vergleichsfaktor f_v ein Wert von 1,5. Laut Diagramm hat die Führung eine Lebensdauer von ca. 3000 km. Durch die Reduzierung der Beschleunigung verringert sich der Wert M_z und M_y. Nun ergibt sich mit einem Belastungs-Vergleichsfaktor f_v von 1 eine Lebensdauer von 10000 km.



Hinweis

Auslegungssoftware
PositioningDrives
www.festo.com

Mit Hilfe der Auslegungssoftware kann die Führungsauslastung für eine Lebensdauer von 10000 km errechnet werden.

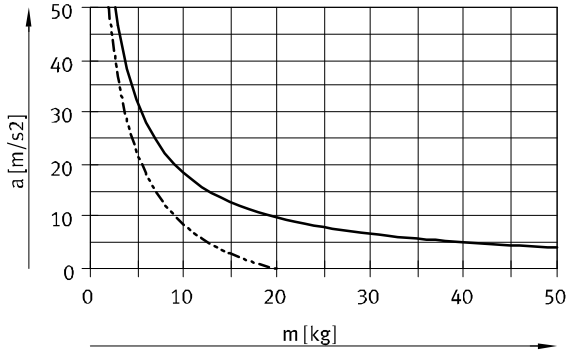
f_v > 1,5 sind nur theoretische Vergleichswerte für die Rollenführung.

Zahnriemenachsen ELGA-TB-RF-F1, mit Rollenführung

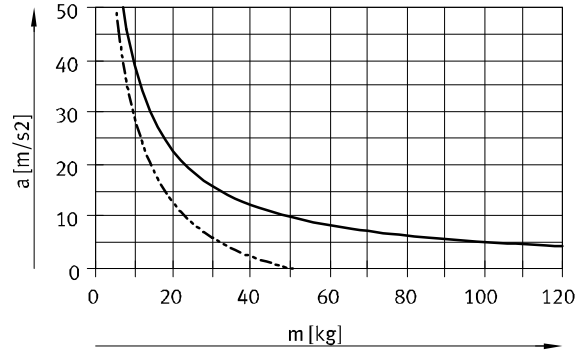
Datenblatt – für Lebensmittelbereich

Max. Beschleunigung a in Abhängigkeit von der Nutzlast m

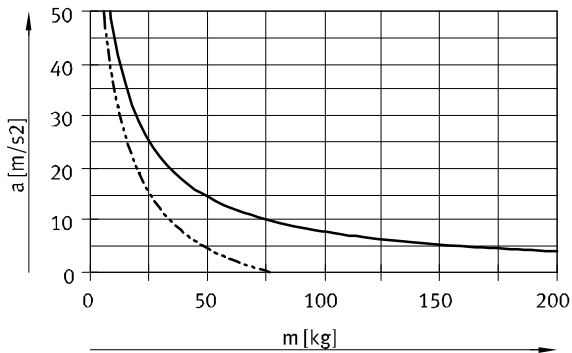
Baugröße 70



Baugröße 80

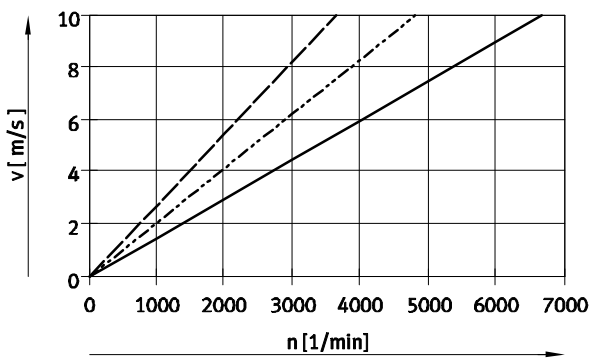


Baugröße 120



— waagrecht
- - - senkrecht

Geschwindigkeit v in Abhängigkeit von der Drehzahl n



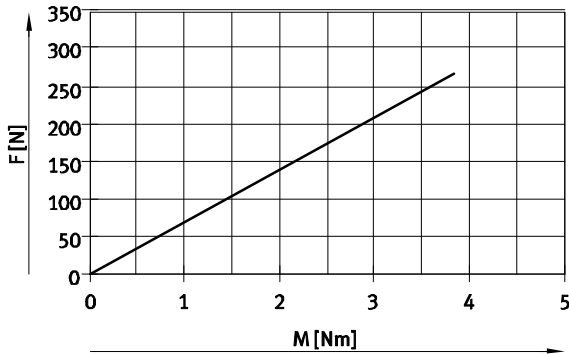
— ELGA-TB-RF-70
- - - ELGA-TB-RF-80
- · - ELGA-TB-RF-120

Zahnriemenachsen ELGA-TB-RF-F1, mit Rollenführung

Datenblatt – für Lebensmittelbereich

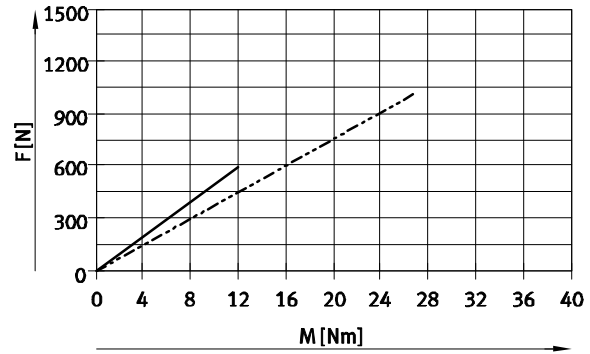
Theoretische Vorschubkraft F in Abhängigkeit vom Eingangsmoment M

Baugröße 70



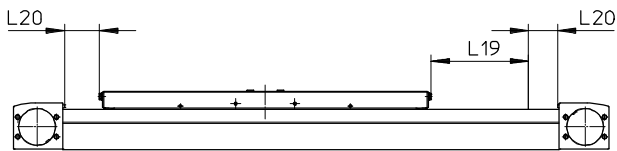
— ELGA-TB-RF-70

Baugröße 80/120



— ELGA-TB-RF-80
 - - - ELGA-TB-RF-120

Hubreserve



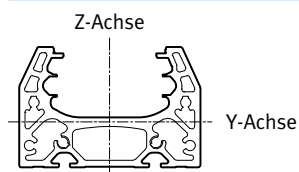
L19 = Nennhub
 L20 = Hubreserve

- Die Hubreserve ist ein Sicherheitsabstand zur mechanischen Endlage, der im Regelbetrieb nicht genutzt wird
- Die Summe aus Nennhub und 2x Hubreserve darf den maximal zulässigen Arbeitshub nicht überschreiten
- Die Länge der Hubreserve ist frei wählbar
- Die Hubreserve wird über das Merkmal "Hubreserve" im Produktbaukasten definiert.

Beispiel:

Typ ELGA-TB-RF-70-500-20H-...
 Nennhub = 500 mm
 2x Hubreserve = 40 mm
 Arbeitshub = 540 mm
 (540 mm = 500 mm + 2x 20 mm)

Flächenmomente 2. Grades



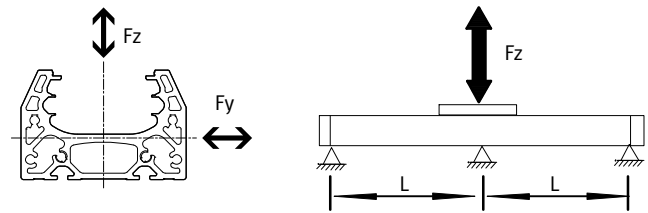
Baugröße	70	80	120
I_y	[mm ⁴], 1,48x10 ⁵	2,77x10 ⁵	1,32x10 ⁶
I_z	[mm ⁴], 4,52x10 ⁵	1,00x10 ⁶	4,74x10 ⁶

Zahnriemenachsen ELGA-TB-RF-F1, mit Rollenführung

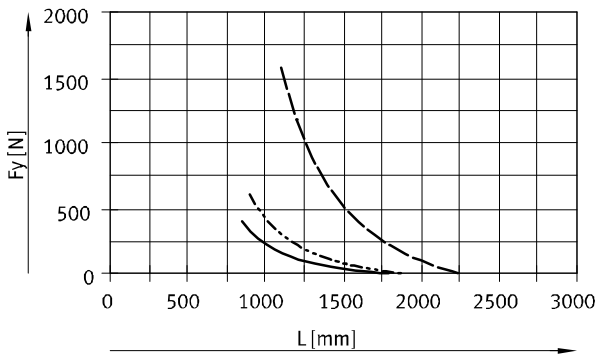
Datenblatt – für Lebensmittelbereich

Maximal zulässiger Stützabstand L (ohne Mittenstütze EAHF) in Abhängigkeit der Kraft F

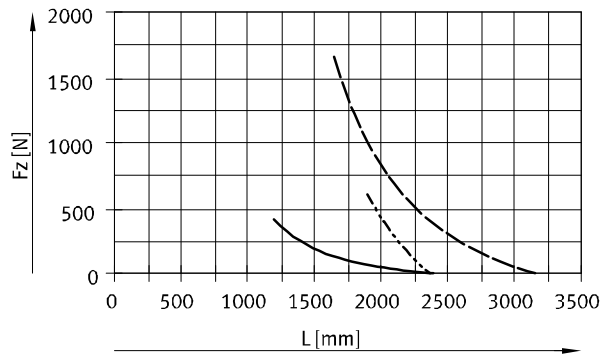
Um die Durchbiegung bei großen Hüben zu begrenzen, muss die Achse gegebenenfalls abgestützt werden.
Die folgende Diagramme dienen zur Ermittlung des maximal zulässigen Stützabstandes l in Abhängigkeit der einwirkenden Kraft F. Die Durchbiegung beträgt $f = 0,5$ mm.



Kraft F_y



Kraft F_z



- ELGA-TB-RF-70
- - - ELGA-TB-RF-80
- · - ELGA-TB-RF-120

Empfohlene Durchbiegungs-Grenzwerte

Um die Funktionsfähigkeit der Achsen nicht zu beeinträchtigen wird die Einhaltung der folgenden Durchbiegungsgrenzwerte empfohlen.
Höhere Verformungen können eine erhöhte Reibung, einen verstärkten Verschleiß und eine reduzierte Lebensdauer zur Folge haben.

Baugröße	Dyn. Durchbiegung (Last bewegt)	Stat. Durchbiegung (Last im Stillstand)
70 ... 120	0,05% der Länge der Achse, max. 0,5 mm	0,1% der Länge der Achse

Zahnriemenachsen ELGA-TB-RF-F1, mit Rollenführung

Datenblatt – für Lebensmittelbereich

Abmessungen Download CAD-Daten → www.festo.com

Ansicht A (→ Seite 78)

+ = zuzüglich Hublänge + 2x Hubreserve
 1 Sperrluftanschlüsse

Baugröße	B1	B2	B4	B5	D1 ∅ H7	D2 ∅ H7	D3 ∅	D4 ∅	D5 ∅ H7	D6
70	69	48,2	30	45	38	16	34	25	–	M5
80	82	63,2	20	60	48	16	45	25	9	M5
120	120	95	80	40	80	23	72	45	–	M8

Baugröße	D7	D8 ∅ H7	H1	H2	H4	H5	H6	H7	H8	L3
70	M6	5	64	26,5	50,8	13	13	24	12	57,5
80	M6	5	76,5	30	61,5	17,5	12	26	13	65
120	M8	9	111,5	45	91	22	22	59	32	100

Baugröße	L4	L5	L6	T1	T2	T4	T6	T7	T8	T9
70	42	27,5	2,3	2,1	18	7,15	–	10	12	3,1
80	51	31	2,3	2,1	29,5	4	2,1	10,1	12	2
120	76	50	2,5	3,1	29,5	4	–	16	16	2,1

Baugröße	L1			L2		
	ELGA-...	ELGA-...-S	ELGA-...-L	ELGA-... min.	ELGA-...-S min.	ELGA-...-L min.
70	420	342	520	210	171	260
80	580	496	720	290	248	360
120	775	673	1005	387,5	336,5	502,5

Zahnriemenachsen ELGA-TB-RF-F1, mit Rollenführung

Datenblatt – für Lebensmittelbereich

Abmessungen

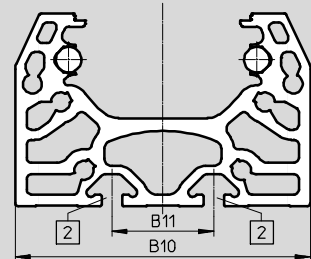
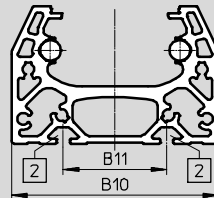
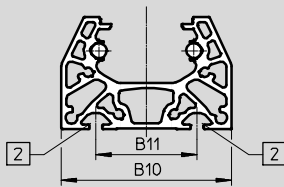
Download CAD-Daten → www.festo.com

Profil

Baugröße 70

Baugröße 80

Baugröße 120



2 Befestigungsnut für Nutenstein:
 bei Baugröße 70, 80: Nutenstein NST-5-M5
 bei Baugröße 120: Nutenstein NST-8-M6

Baugröße	B10	B11
70	67	40
80	80	40
120	116	40

Hinweis
 Anforderungen zur Ebenheit der Auflagefläche und von Anbauteilen sowie dem Einsatz im Rahmen von Parallelaufbauten
 → www.festo.com/sp
 Anwenderdokumentation

Zahnriemenachsen ELGA-TB-RF-F1, mit Rollenführung

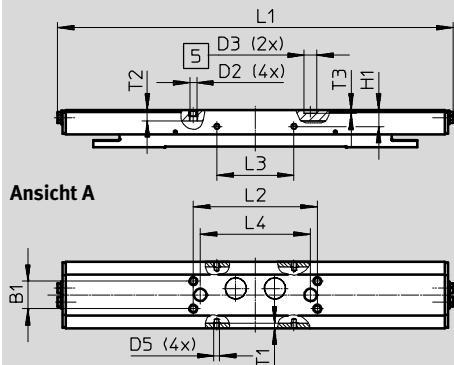
Datenblatt – für Lebensmittelbereich

Abmessungen

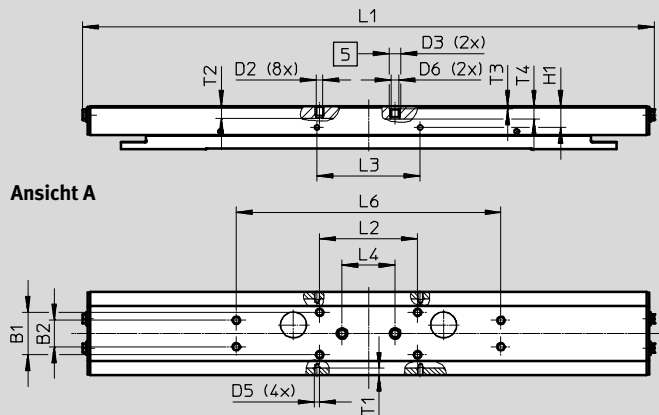
Download CAD-Daten → www.festo.com

ELGA-... – Schlitten, Standard

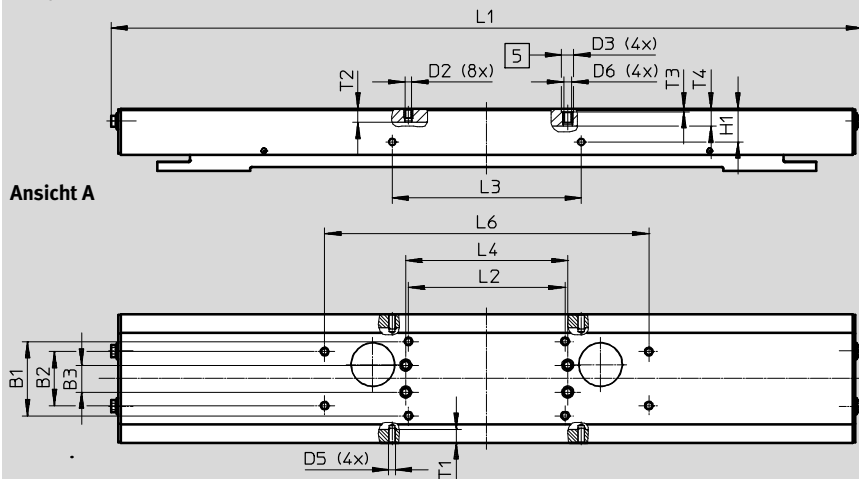
Baugröße 70



Baugröße 80



Baugröße 120



□ Bohrung für Zentrierhülse

Baugröße	B1	B2	B3	D2	D3 ∅	D5	D6	H1
	±0,1	±0,1	±0,1		H7			±0,1
70	20	–	–	M5	9	M4	–	11,7
80	32	20	–	M5	9	M4	M6	16
120	55	40	20	M5	9	M5	M6	24,5

Baugröße	L1	L2	L3	L4	L6	T1	T2	T3	T4
		±0,2	±0,1	±0,03	±0,2				
70	287	90	56	80	–	3,5	7,5	2,1	–
80	432	74	78	40	200	5,1	9	2,1	9,7
120	556,4	116	140	120	240	10	10	2,1	12,8

Zahnriemenachsen ELGA-TB-RF-F1, mit Rollenführung

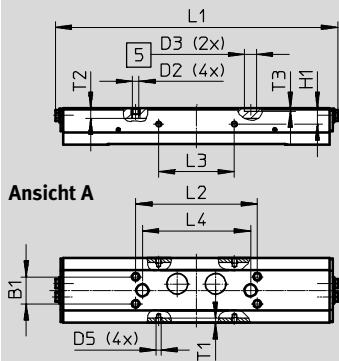
Datenblatt – für Lebensmittelbereich

Abmessungen

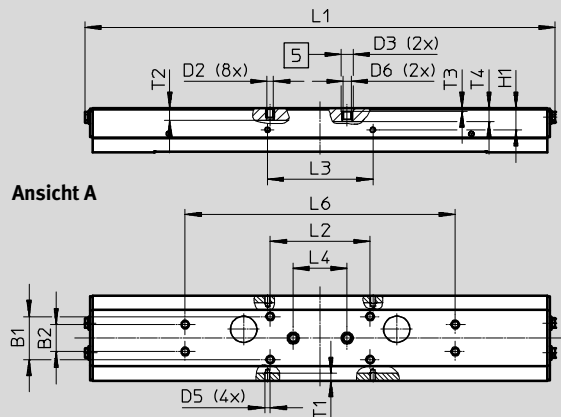
Download CAD-Daten → www.festo.com

ELGA-...-S – Schlitten, kurz

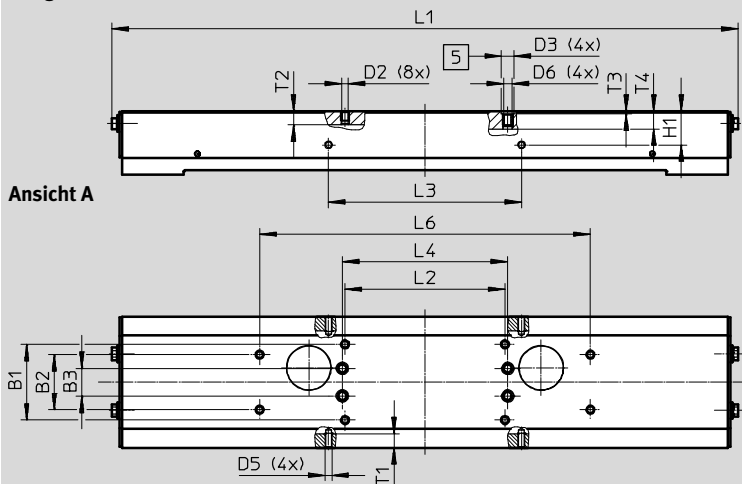
Baugröße 70



Baugröße 80



Baugröße 120



5 Bohrung für Zentrierhülse

Baugröße	B1	B2	B3	D2	D3	D5	D6	H1
	±0,1	±0,1	±0,1		∅ H7			±0,1
70	20	–	–	M5	9	M4	–	11,7
80	32	20	–	M5	9	M4	M6	16
120	55	40	20	M5	9	M5	M6	24,5

Baugröße	L1	L2	L3	L4	L6	T1	T2	T3	T4
		±0,2	±0,1	±0,03	±0,2				
70	209	90	56	80	–	3,5	7,5	2,1	–
80	348	74	78	40	200	5,1	9	2,1	9,7
120	454,4	116	140	120	240	10	10	2,1	12,8

Zahnriemenachsen ELGA-TB-RF-F1, mit Rollenführung

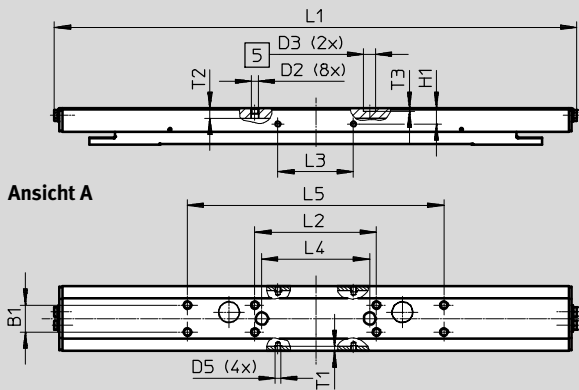
Datenblatt – für Lebensmittelbereich

Abmessungen

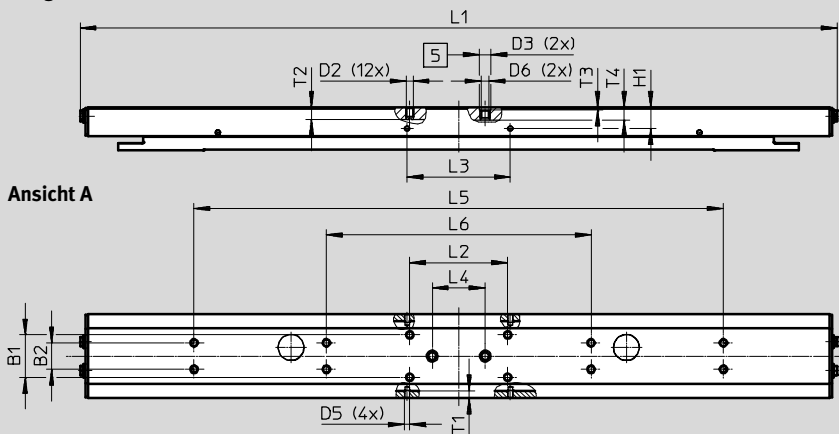
Download CAD-Daten → www.festo.com

ELGA-...-L – Schlitten, lang

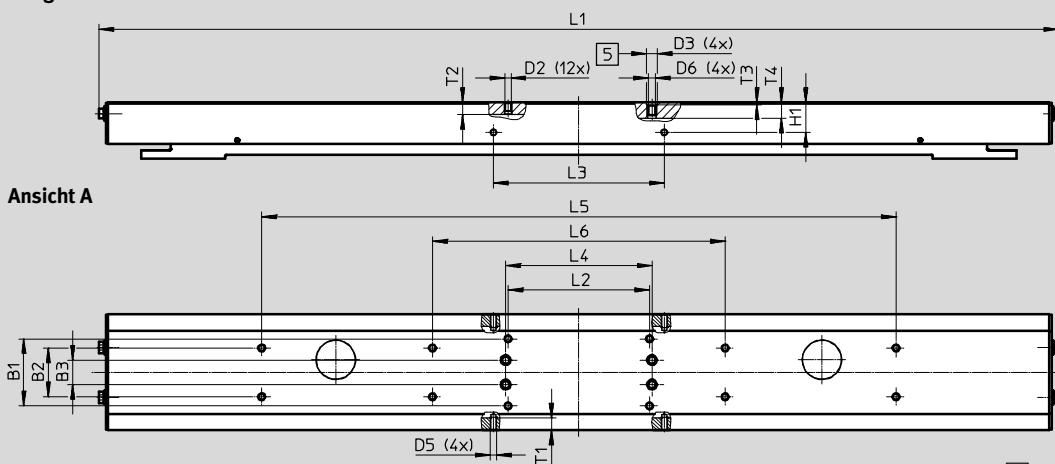
Baugröße 70



Baugröße 80



Baugröße 120



5 Bohrung für Zentrierhülse

Zahnriemenachsen ELGA-TB-RF-F1, mit Rollenführung



Datenblatt – für Lebensmittelbereich

Baugröße	B1 ±0,1	B2 ±0,1	B3 ±0,1	D2	D3 ∅ H7	D5
70	20	–	–	M5	9	M4
80	32	20	–	M5	9	M4
120	55	40	20	M5	9	M5

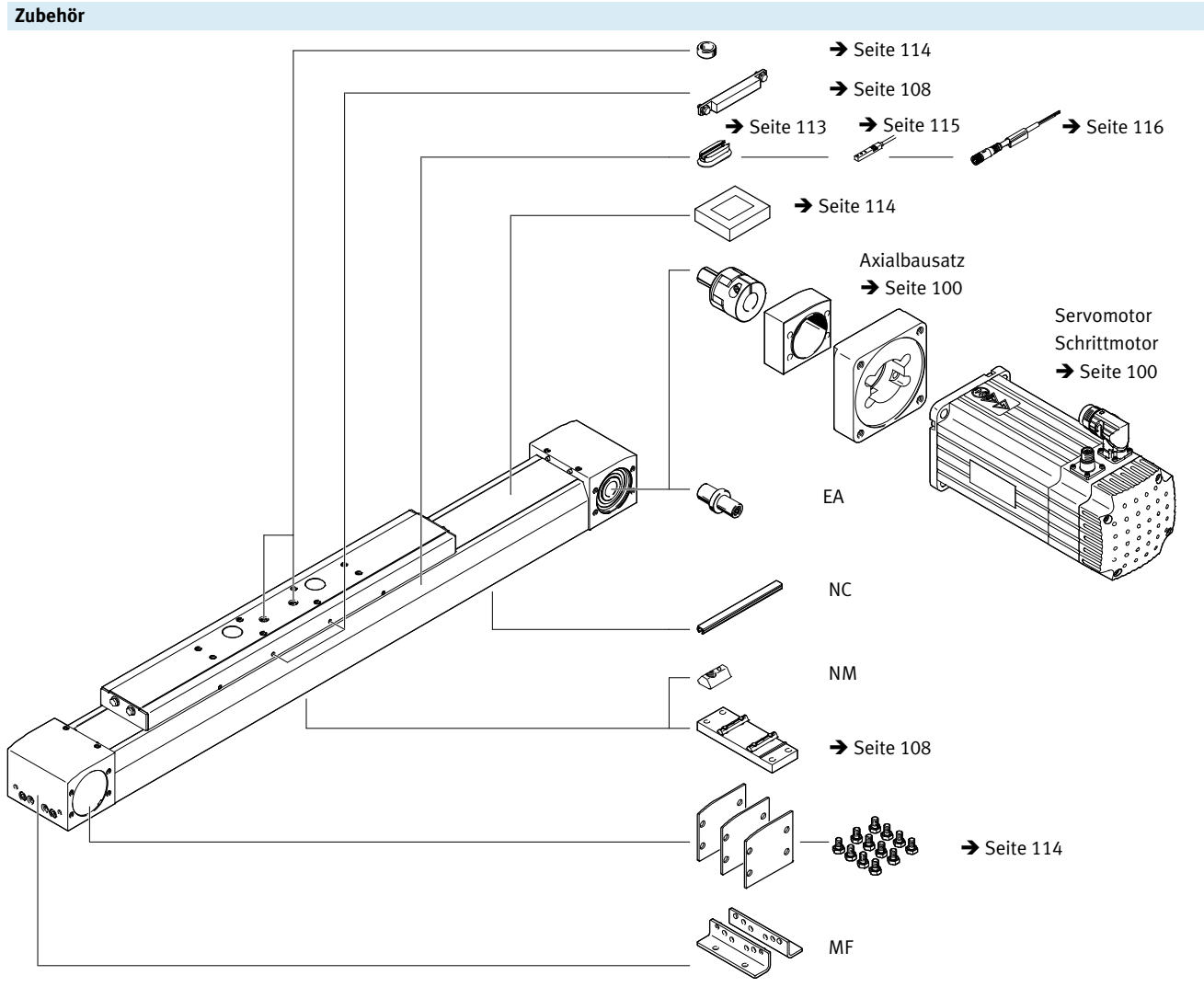
Baugröße	D6	H1 ±0,1	L1	L2 ±0,2	L3 ±0,1	L4 ±0,03
70	–	11,7	387	90	56	80
80	M6	16	572	74	78	40
120	M6	24,5	786,4	116	140	120

Baugröße	L5 ±0,2	L6 ±0,2	T1	T2	T3	T4
70	190	–	3,5	7,5	2,1	–
80	400	200	5,1	9	2,1	9,7
120	520	240	10	10	2,1	12,8

Zahnriemenachsen ELGA-TB-RF-F1, mit Rollenführung

FESTO

Bestellangaben – Produktbaukasten – für Lebensmittelbereich



Zahnriemenachsen ELGA-TB-RF-F1, mit Rollenführung



Bestellangaben – Produktbaukasten – für Lebensmittelbereich

Bestelltablelle						
Baugröße	70	80	120	Bedingungen	Code	Eintrag Code
M Baukasten-Nr.	1371245	1371246	1371247			
Bauart	Linearachse				ELGA	ELGA
Funktion	Zahnriemen				-TB	-TB
Führung	Rollenführung				-RF	-RF
Baugröße [mm]	70	80	120		-...	
Hublänge [mm]	1 ... 7000	1 ... 7000	1 ... 7400		-...	
Hubreserve [mm]	0 ... 999 (0 = keine Hubreserve)			1	-...H	
O Schlittenausführung	Schlitten, Standard 1 ... 7000 1 ... 7000 1 ... 7400					
	Schlitten, kurz 1 ... 7000 1 ... 7000 1 ... 7400			2	-S	
	Schlitten, lang 1 ... 6900 1 ... 6900 1 ... 7200				-L	
Partikelschutz	Standard					
	ohne Bandabdeckung				-P0	
Zusatzeigenschaften	lebensmitteltauglich gemäß erweiterter Werkstoff-information				-F1	-F1
Zahnriemenwerkstoff	PU unbeschichtet				-PU1	-PU1
O Zubehör	Zubehör lose beigelegt				+	+
Fußbefestigung	1				MF	
Abdeckung Befestigungsnut	1 ... 50 (1 = 2 Stück 500 mm lang)				...NC	
Nutenstein für Befestigungsnut	1 ... 99				...NM	
Wellenzapfen	1 ... 4				...EA	
Bedienungsanleitung	mit Bedienungsanleitung					
	ohne Bedienungsanleitung				-DN	

1 ... **H** Die Summe aus Nennhub und 2x Hubreserve muss mindestens 50 mm betragen und darf die maximale Hublänge nicht überschreiten

2 **S** Nur mit P0

M Mindestangaben

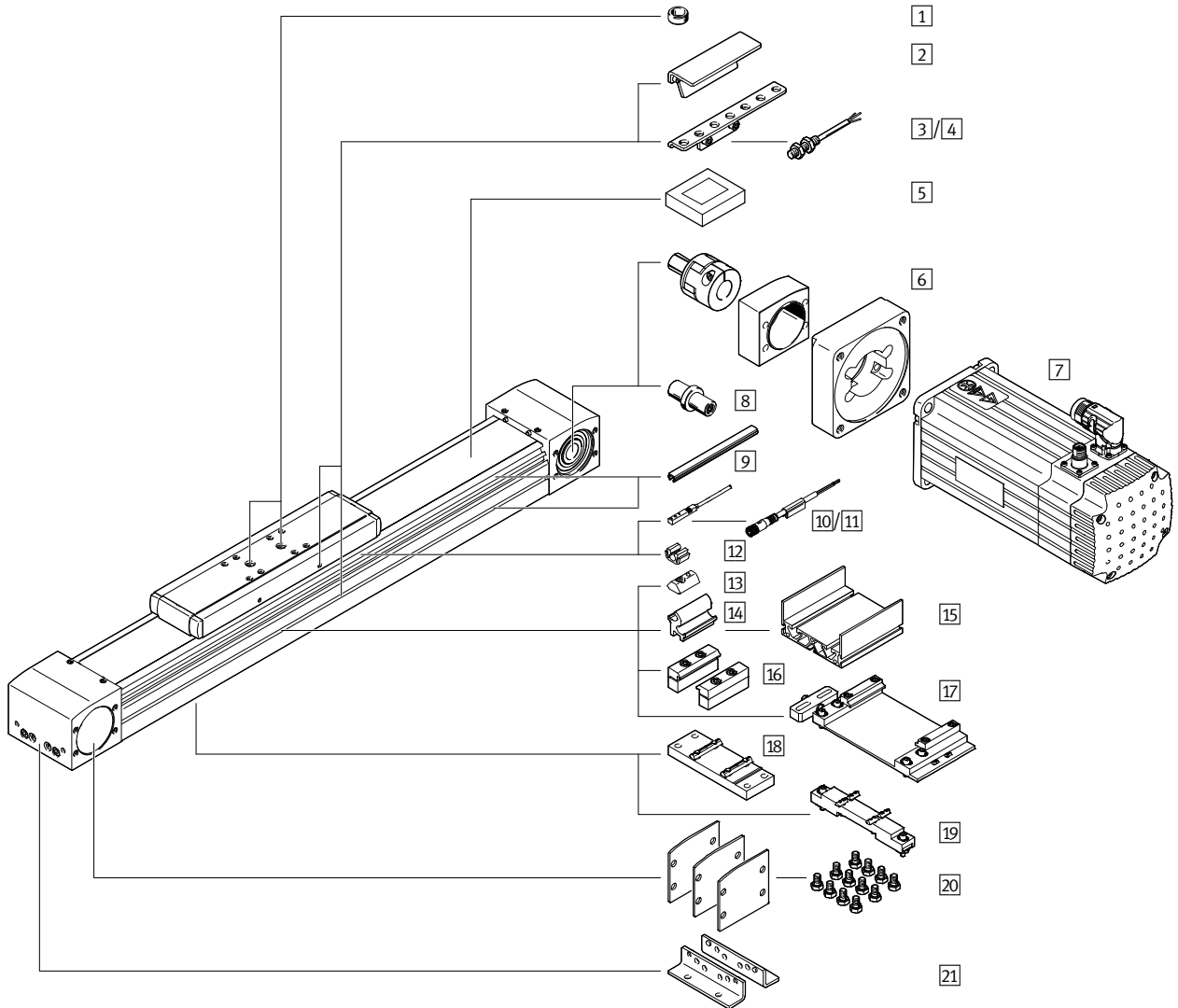
O Optionen

Übertrag Bestellcode

ELGA - **TB** - **RF** - - - - - - - - **F1** - **PU1** + -

Zahnriemenachsen ELGA-TB-G, mit Gleitführung

Peripherieübersicht



Zahnriemenachsen ELGA-TB-G, mit Gleitführung

Peripherieübersicht

Zubehör			
	Typ/Bestellcode	Beschreibung	→ Seite/Internet
1	Zentrierstift/-hülse ZBS, ZBH	<ul style="list-style-type: none"> zur Zentrierung von Lasten und Anbauteilen am Schlitten Im Lieferumfang enthalten: <ul style="list-style-type: none"> Bei Baugröße 70: 2x ZBS-5 Bei Baugröße 80, 120: 2x ZBH-9 	114
2	Schaltfahne SA, SB, SC, SD, SE, SF	zur Abfrage der Schlittenposition	111
3	Sensorhalter SC, SD, SE, SF	zur Befestigung der induktiven Näherungsschalter (runde Bauform) an der Achse	112
4	Näherungsschalter, M8 SC, SD, SE, SF	<ul style="list-style-type: none"> induktiver Näherungsschalter, runde Bauform bei dem Bestellcode SC, SD, SE, SF ist 1 Schaltfahne und max. 2 Sensorhalter im Lieferumfang enthalten 	116
5	Spannelement EADT	Werkzeug zum Nachspannen des Abdeckbandes	114
6	Axialbausatz EAMM	für axialen Motoranbau (besteht aus: Kupplung, Kupplungsgehäuse und Motorflansch)	100
7	Motor EMME, EMMS	speziell auf die Achse abgestimmte Motoren mit oder ohne Getriebe, mit oder ohne Bremse	100
8	Wellenzapfen EA	<ul style="list-style-type: none"> kann, je nach Bedarf, als alternative Schnittstelle eingesetzt werden für die Achs-/Motorkombinationen → Seite 100 wird kein Wellenzapfen benötigt 	105
9	Nutabdeckung NS, NC	zum Schutz vor Verschmutzung	114
10	Näherungsschalter, T-Nut SA, SB	<ul style="list-style-type: none"> induktiver Näherungsschalter, für T-Nut bei dem Bestellcode SA, SB ist 1 Schaltfahne im Lieferumfang enthalten 	115
11	Verbindungsleitung CA	für Näherungsschalter (Bestellcode SE und SF)	116
12	Clip CM	zur Befestigung des Näherungsschalterkabels in der Nut	114
13	Nutenstein NM	zur Befestigung von Anbauteilen	114
14	Adapterbausatz DHAM	zur Befestigung des Auflageprofils an der Achse	115
15	Auflageprofil HMIA	zur Befestigung und Führung einer Energiekette	115
16	Profilbefestigung MA	zur Befestigung der Achse, seitlich am Profil	107
17	Justierbausatz EADC-E16	dient zur Befestigung der Achse an einer senkrechten Fläche. Nach der Befestigung kann die Achse waagrecht ausgerichtet werden	110
18	Mittenstütze EAHF-L5	zur Befestigung der Achse, von unten am Profil	108
19	Justierbausatz EADC-E15	ist höhenverstellbar. Mit ihm können Unebenheiten an der Auflagefläche einfach ausgeglichen werden	109
20	Deckelbausatz EASC-L5	zur seitlichen Abdeckung der Antriebsdeckel	114
21	Fußbefestigung MF	<ul style="list-style-type: none"> zur Befestigung der Achse am Abschlussdeckel bei größeren Kräften und Momenten sollte die Achse über das Profil befestigt werden 	106

Zahnriemenachsen ELGA-TB-G, mit Gleitführung

Typenschlüssel

		ELGA	-	TB	-	G	-	70	-	800	-	20H	-	
Typ														
ELGA	Zahnriemenachse													
Antriebsfunktion														
TB	Zahnriemen													
Führung														
G	Gleitführung													
Baugröße														
Hub [mm]														
Hubreserve														
Partikelschutz														
-	Standard													
PO	ohne Bandabdeckung													

Zahnriemenachsen ELGA-TB-G, mit Gleitführung

Typenschlüssel

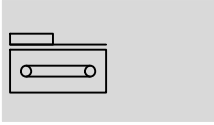
→	+	MF2SA	-
Zubehör lose beigelegt			
MF	Fußbefestigung		
...MA	Profilbefestigung		
...SA	Näherungsschalter (SIES), induktiv, Nut 8, PNP, Schließer, Kabel 7,5 m		
...SB	Näherungsschalter (SIES), induktiv, Nut 8, PNP, Öffner, Kabel 7,5 m		
...SC	Näherungsschalter (SIEN), induktiv, M8, PNP, Schließer, Kabel 2,5 m		
...SD	Näherungsschalter (SIEN), induktiv, M8, PNP, Öffner, Kabel 2,5 m		
...SE	Näherungsschalter (SIEN), induktiv, M8, PNP, Schließer, Stecker M8		
...SF	Näherungsschalter (SIEN), induktiv, M8, PNP, Öffner, Stecker M8		
...CA	Verbindungsleitung		
...NS	Abdeckung Sensornut		
...NC	Abdeckung Befestigungsnut		
...NM	Nutenstein für Befestigungsnut		
...CM	Kabelclip		
...EA	Wellenzapfen		
Bedienungsanleitung			
-	mit Bedienungsanleitung		
DN	ohne Bedienungsanleitung		

Zahnriemenachsen ELGA-TB-G, mit Gleitführung

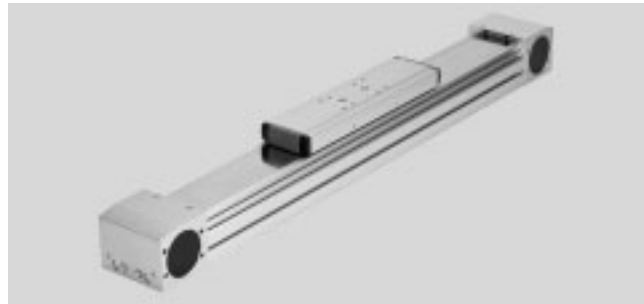
FESTO

Datenblatt

Funktion



- - Baugröße
70 ... 120
- - Hublänge
50 ... 8500 mm
- - www.festo.com
- - Reparaturservice



Allgemeine Technische Daten				
Baugröße		70	80	120
Konstruktiver Aufbau		Elektromechanische Achse mit Zahnriemen		
Führung		Gleitführung		
Einbaulage		beliebig		
Arbeitshub	[mm]	50 ... 8500	50 ... 8500	50 ... 8500
Max. Vorschubkraft F_x	[N]	350	800	1300
Max. Leerlaufdrehmoment ¹⁾	[Nm]	0,5	1	3
Max. Leerlauf-Verschleibewiderstand ¹⁾	[N]	35	50	114
Max. Antriebsmoment	[Nm]	5	15,9	34,1
Max. Geschwindigkeit ²⁾	[m/s]	5		
Max. Beschleunigung	[m/s ²]	50		
Wiederholgenauigkeit	[mm]	±0,08		

- 1) Bei 0,2 m/s
2) Bei höheren Geschwindigkeiten steigt der Verschleiß der Führung (→ Seite 90)

Betriebs- und Umweltbedingungen		
Umgebungstemperatur ¹⁾	[°C]	-10 ... +60
Schutzart		
ELGA-...		IP40
ELGA-...-PO		IP00
Einschaltdauer	[%]	100

- 1) Einsatzbereich der Näherungsschalter beachten

Gewichte [kg]				
Baugröße		70	80	120
Grundgewicht bei 0 mm Hub ¹⁾		2,16	4	11,8
Gewichtszuschlag pro 1000 mm Hub		2,64	3,56	7,45
Bewegte Masse		0,57	1,1	3,06

- 1) Inkl. Schlitten

Zahnriemen				
Baugröße		70	80	120
Teilung	[mm]	3	5	5
Dehnung ¹⁾	[%]	0,21	0,17	0,21
Wirkdurchmesser	[mm]	28,65	39,79	52,52
Vorschubkonstante	[mm/U]	90	125	165

- 1) Bei max. Vorschubkraft

Zahnriemenachsen ELGA-TB-G, mit Gleitführung

Datenblatt

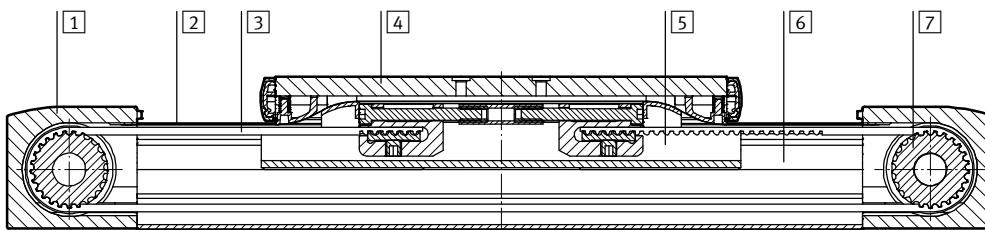
Massenträgheitsmomente				
Baugröße		70	80	120
J_0	[kg mm ²]	175	666	3201
J_H pro Meter Hub	[kg mm ² /m]	19	93	215
J_L pro kg Nutzlast	[kg mm ² /Kg]	205	396	690

Das Massenträgheitsmoment J_A der gesamten Achse wird wie folgt berechnet:

$$J_A = J_0 + J_H \times \text{Arbeitshub [m]} + J_L \times m_{\text{Nutzlast [kg]}}$$

Werkstoffe

Funktionsschnitt



Achse		
1	Antriebsdeckel	Aluminium-Knetlegierung, eloxiert
2	Abdeckband	Edelstahlband, rostfrei
3	Zahnriemen	Polychloroprene mit Glascord und Nylonüberzug
4	Schlitten	Aluminium-Knetlegierung, eloxiert
5	Gleitelemente	Polyacetal
6	Profil mit integrierter Führung	Aluminium-Knetlegierung, eloxiert
7	Zahnriemenscheibe	hochlegierter Stahl, rostfrei
	Werkstoff-Hinweis	RoHS konform LABS-haltige Stoffe enthalten

Zahnriemenachsen ELGA-TB-G, mit Gleitführung

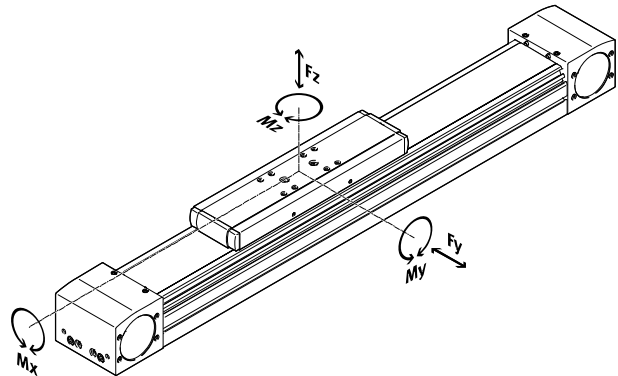
Datenblatt

Belastungskennwerte

Die angegebenen Kräfte und Momente beziehen sich auf die Schlittenoberfläche. Der Angriffspunkt ist der Schnittpunkt aus Führungsmitte und Längsmitte des Schlittens.

Sie dürfen im dynamischen Betrieb nicht überschritten werden. Dabei muss besonders auf den Abbremsvorgang geachtet werden.

Bei hohen Momenten M_y und M_z kann es im dynamischen Betrieb zu einer Selbsthemmung der Führung kommen. Deshalb ist darauf zu achten, dass die Vorschubkraft möglichst nah am Schlitten angreift.



Wirken gleichzeitig mehrere der unten genannten Kräfte und Momente auf die Achse ein, muss neben den aufgeführten Maximalbelastungen folgende Gleichung erfüllt werden:

Berechnung des Belastungs-Vergleichsfaktors:

$$f_v = \frac{|F_{y,dyn}|}{F_{y,max}} + \frac{|F_{z,dyn}|}{F_{z,max}} + \frac{|M_{x,dyn}|}{M_{x,max}} + \frac{|M_{y,dyn}|}{M_{y,max}} + \frac{|M_{z,dyn}|}{M_{z,max}} \leq 1$$

Zulässige Kräfte und Momente				
Baugröße		70	80	120
$F_{y,max}$	[N]	80	200	380
$F_{z,max}$	[N]	400	800	1600
$M_{x,max}$	[Nm]	5	10	20
$M_{y,max}$	[Nm]	30	60	120
$M_{z,max}$	[Nm]	10	20	40

- Hinweis

Die Gleitführung unterliegt einem Verschleiß. Dieser ist von der Belastung, von der Verfahrgeschwindigkeit und von der Pausenlänge zwischen den Verfahrzyklen abhängig.

Eine höhere Geschwindigkeit wirkt sich kritischer auf den Verschleiß aus, als eine höhere Belastung.

Die oben genannten Werte beziehen sich auf eine maximale Verfahrgeschwindigkeit von 0,5 m/s und einer Pause länger als 5 s.

Die Gleitführung ist nicht spielfrei. Bei Anwendungen, die Spielfreiheit oder hohe Momentenbelastungen erfordern, wird die Zahnriemenachse ELGA-TB-RF oder ELGA-TB-KF empfohlen.

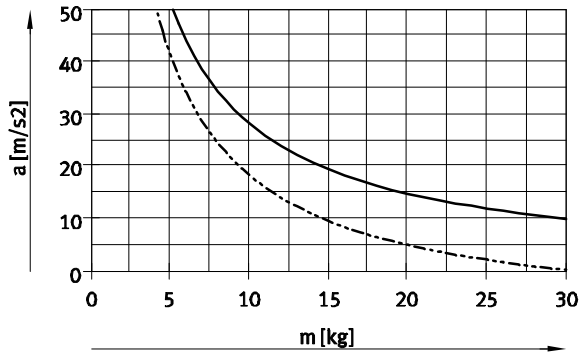
Auslegungssoftware
PositioningDrives
www.festo.com

Zahnriemenachsen ELGA-TB-G, mit Gleitführung

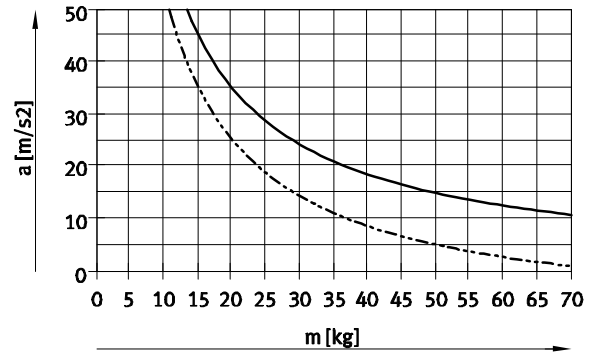
Datenblatt

Max. Beschleunigung a in Abhängigkeit von der Nutzlast m

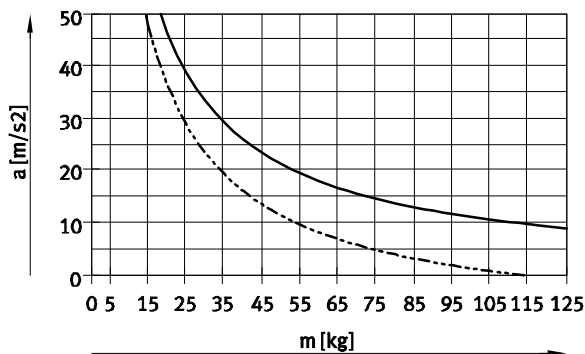
Baugröße 70



Baugröße 80

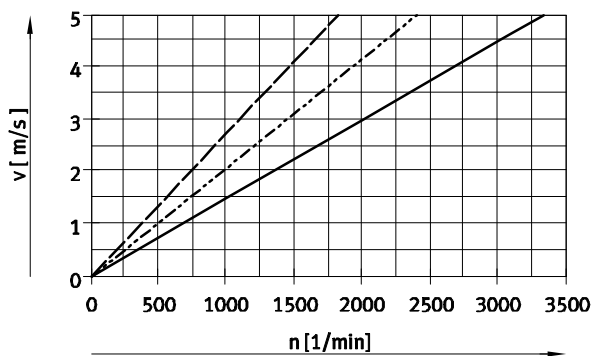


Baugröße 120



— waagrecht
- - - senkrecht

Geschwindigkeit v in Abhängigkeit von der Drehzahl n



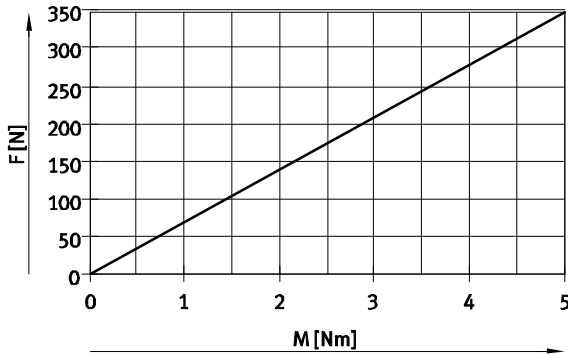
— ELGA-TB-G-70
- - - ELGA-TB-G-80
- · - ELGA-TB-G-120

Zahnriemenachsen ELGA-TB-G, mit Gleitführung

Datenblatt

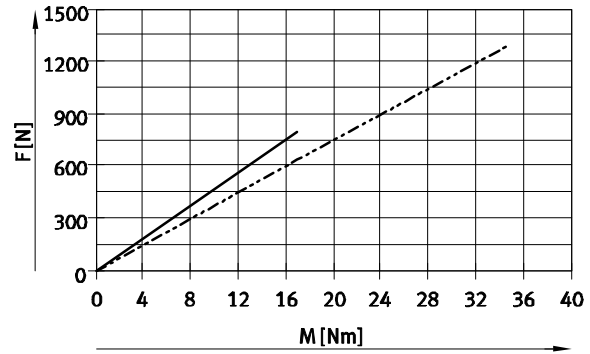
Theoretische Vorschubkraft F in Abhängigkeit vom Eingangsmoment M

Baugröße 70



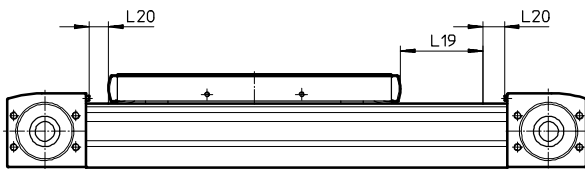
— ELGA-TB-G-70

Baugröße 80/120



— ELGA-TB-G-80
- - - ELGA-TB-G-120

Hubreserve



L19 = Nennhub
L20 = Hubreserve

- Die Hubreserve ist ein Sicherheitsabstand zur mechanischen Endlage, der im Regelbetrieb nicht genutzt wird
- Die Summe aus Nennhub und 2x Hubreserve darf den maximal zulässigen Arbeitshub nicht überschreiten
- Die Länge der Hubreserve ist frei wählbar
- Die Hubreserve wird über das Merkmal "Hubreserve" im Produktbaukasten definiert.

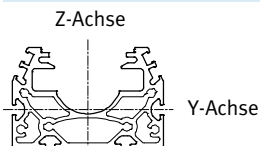
Beispiel:

Typ ELGA-TB-G-70-500-20H-...
 Nennhub = 500 mm
 2x Hubreserve = 40 mm
 Arbeitshub = 540 mm
 (540 mm = 500 mm + 2x 20 mm)

Standardmäßig ist bei der Zahnriemenachse ELGA-TB-G bereits ein Sicherheitsabstand zu den Endlagen vorhanden.

Baugröße	70	80	120
Sicherheitsabstand pro Endlage [mm]	4,5	5	5

Flächenmomente 2. Grades



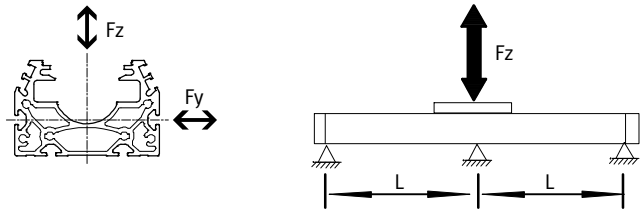
Baugröße	70	80	120
I_y [mm ⁴]	$1,47 \times 10^5$	$2,77 \times 10^5$	$1,23 \times 10^6$
I_z [mm ⁴]	$4,25 \times 10^5$	$9,07 \times 10^5$	$4,03 \times 10^6$

Zahnriemenachsen ELGA-TB-G, mit Gleitführung

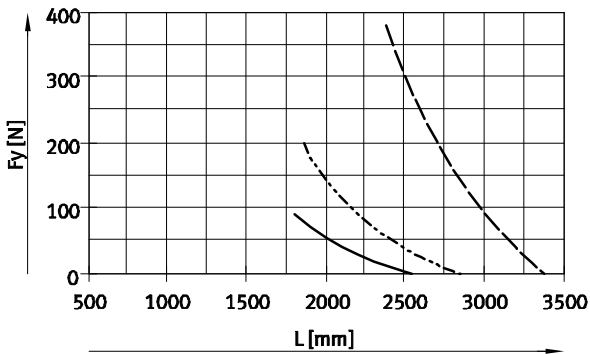
Datenblatt

Maximal zulässiger Stützabstand L (ohne Profilbefestigung MUE/Mittenstütze EAHF) in Abhängigkeit der Kraft F

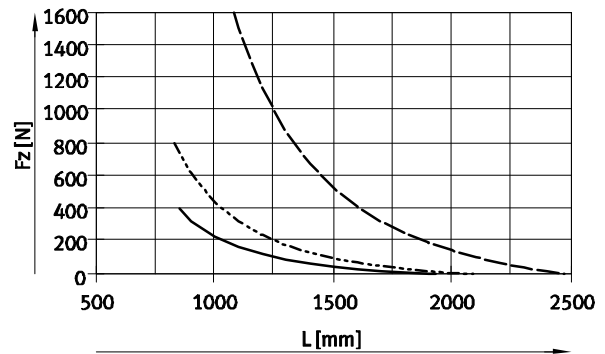
Um die Durchbiegung bei großen Hüben zu begrenzen, muss die Achse gegebenenfalls abgestützt werden.
Die folgende Diagramme dienen zur Ermittlung des maximal zulässigen Stützabstandes l in Abhängigkeit der einwirkenden Kraft F. Die Durchbiegung beträgt $f = 0,5$ mm.



Kraft Fy



Kraft Fz



- ELGA-TB-G-70
- - - ELGA-TB-G-80
- · - ELGA-TB-G-120

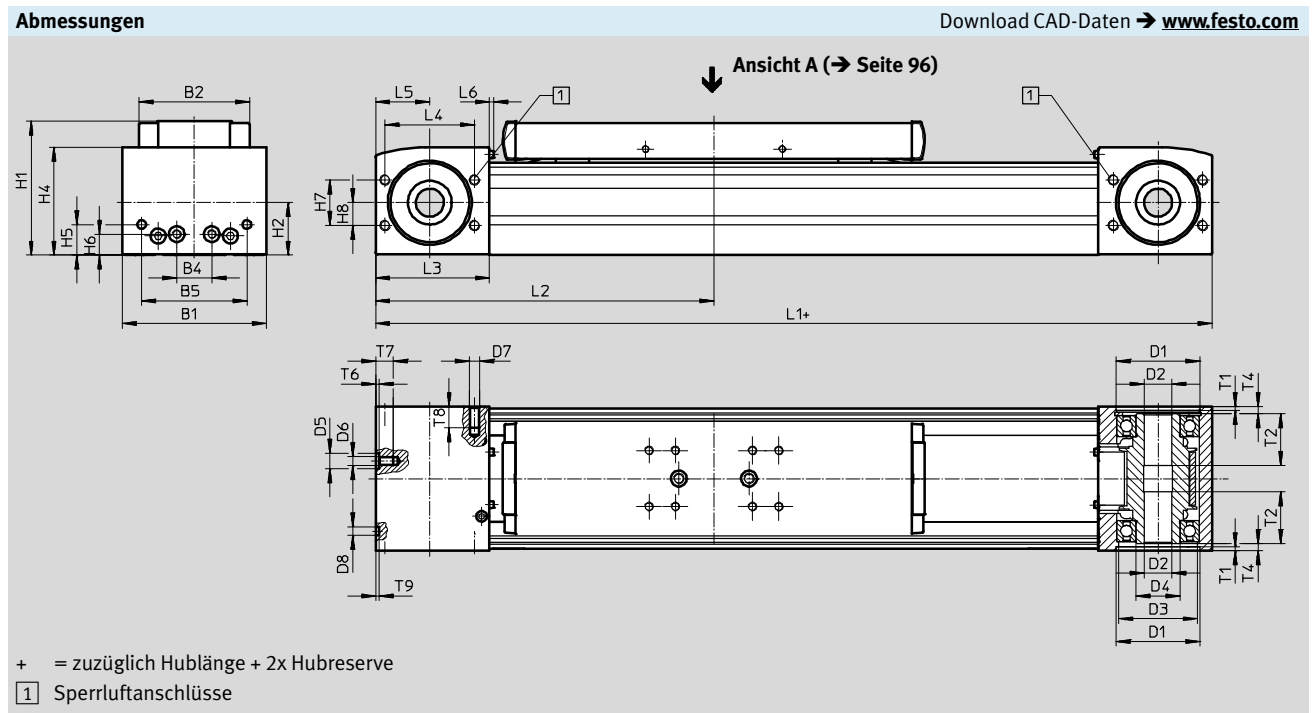
Empfohlene Durchbiegungs-Grenzwerte

Um die Funktionsfähigkeit der Achsen nicht zu beeinträchtigen wird die Einhaltung der folgenden Durchbiegungsgrenzwerte empfohlen.
Höhere Verformungen können eine erhöhte Reibung, einen verstärkten Verschleiß und eine reduzierte Lebensdauer zur Folge haben.

Baugröße	Dyn. Durchbiegung (Last bewegt)	Stat. Durchbiegung (Last im Stillstand)
70 ... 120	0,05% der Länge der Achse, max. 0,5 mm	0,1% der Länge der Achse

Zahnriemenachsen ELGA-TB-G, mit Gleitführung

Datenblatt



Baugröße	B1	B2	B4	B5	D1 ∅ H7	D2 ∅ H7	D3 ∅	D4 ∅	D5 ∅ H7	D6	D7
70	69	48,2	30	45	38	16	34	25	–	M5	M6
80	82	63,2	20	60	48	16	45	25	9	M5	M6
120	120	95	80	40	80	23	72	45	–	M8	M8

Baugröße	D8 ∅ H7	H1	H2	H4	H5	H6	H7	H8	L1	L2 min.	L3
70	5	64	26,5	50,8	13	13	24	12	346	173	57,5
80	5	76,5	30	61,5	17,5	12	26	13	386	193	65
120	9	111,5	45	91	22	22	59	32	546	273	100

Baugröße	L4	L5	L6	T1	T2	T4	T6	T7	T8	T9
70	42	27,5	2,3	2,1	18	7,15	–	10	12	3,1
80	51	31	2,3	2,1	29,5	4	2,1	10	12	2
120	76	50	2,5	3,1	29,5	4	–	16	16	2,1

Zahnriemenachsen ELGA-TB-G, mit Gleitführung

Datenblatt

Abmessungen

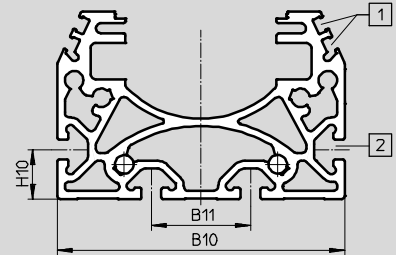
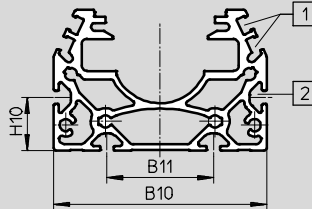
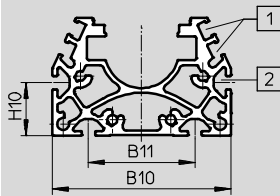
Download CAD-Daten → www.festo.com

Profil

Baugröße 70

Baugröße 80

Baugröße 120



- 1 Sensornut für Näherungsschalter
- 2 Befestigungsnut für Nutenstein:
bei Baugröße 70, 80: Nutenstein NST-5-M5
bei Baugröße 120: Nutenstein NST-8-M6

Baugröße	B10	B11	H10
70	67	40	20
80	80	40	20
120	116	40	20

Hinweis

Anforderungen zur Ebenheit der Auflagefläche und von Anbauteilen sowie dem Einsatz im Rahmen von Parallellaufbauten
→ www.festo.com/sp
Anwenderdokumentation

Zahnriemenachsen ELGA-TB-G, mit Gleitführung

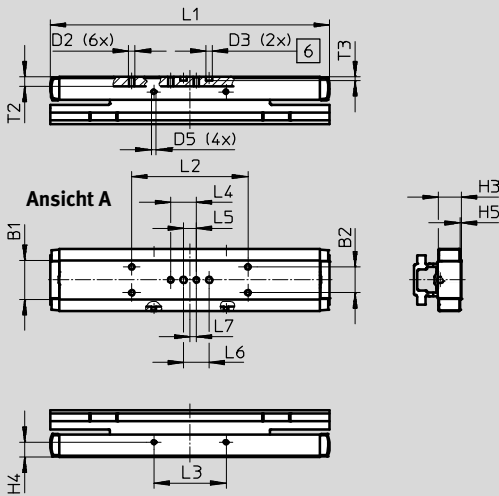
Datenblatt

Abmessungen

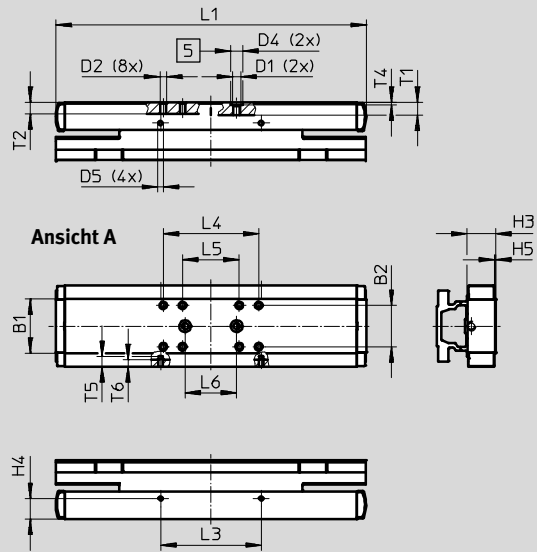
Download CAD-Daten → www.festo.com

Schlitten

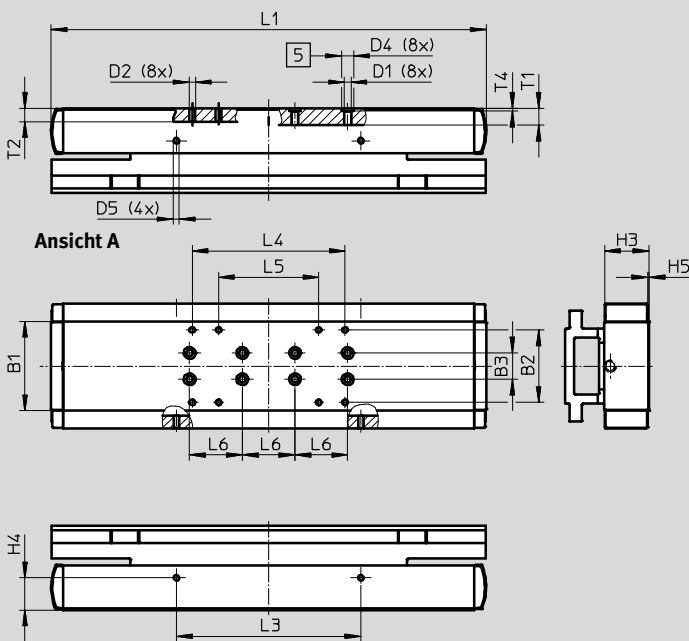
Baugröße 70



Baugröße 80



Baugröße 120



- 5 Bohrung für Zentrierhülse
- 6 Bohrung für Zentrierstift

Zahnriemenachsen ELGA-TB-G, mit Gleitführung

Datenblatt

Baugröße	B1	B2	B3	D1	D2	D3 Ø	D4 Ø	D5
70	30	20 \pm 0,1	–	–	M5	5 ^{H7}	–	M4
80	42	32 \pm 0,2	–	M6	M5	–	9 ^{H7}	M4
120	68	55 \pm 0,2	20 \pm 0,03	M6	M5	–	9 ^{H7}	M5

Baugröße	H3	H4 \pm 0,1	H5	L1	L2 \pm 0,1	L3 \pm 0,1	L4	L5
70	17,7	11,7	1	216,6	90	56	20 \pm 0,1	10 \pm 0,1
80	22,2	16	1	240,6	–	78	74 \pm 0,2	44 \pm 0,2
120	33,8	24,5	1	330,4	–	140	116 \pm 0,2	76 \pm 0,2

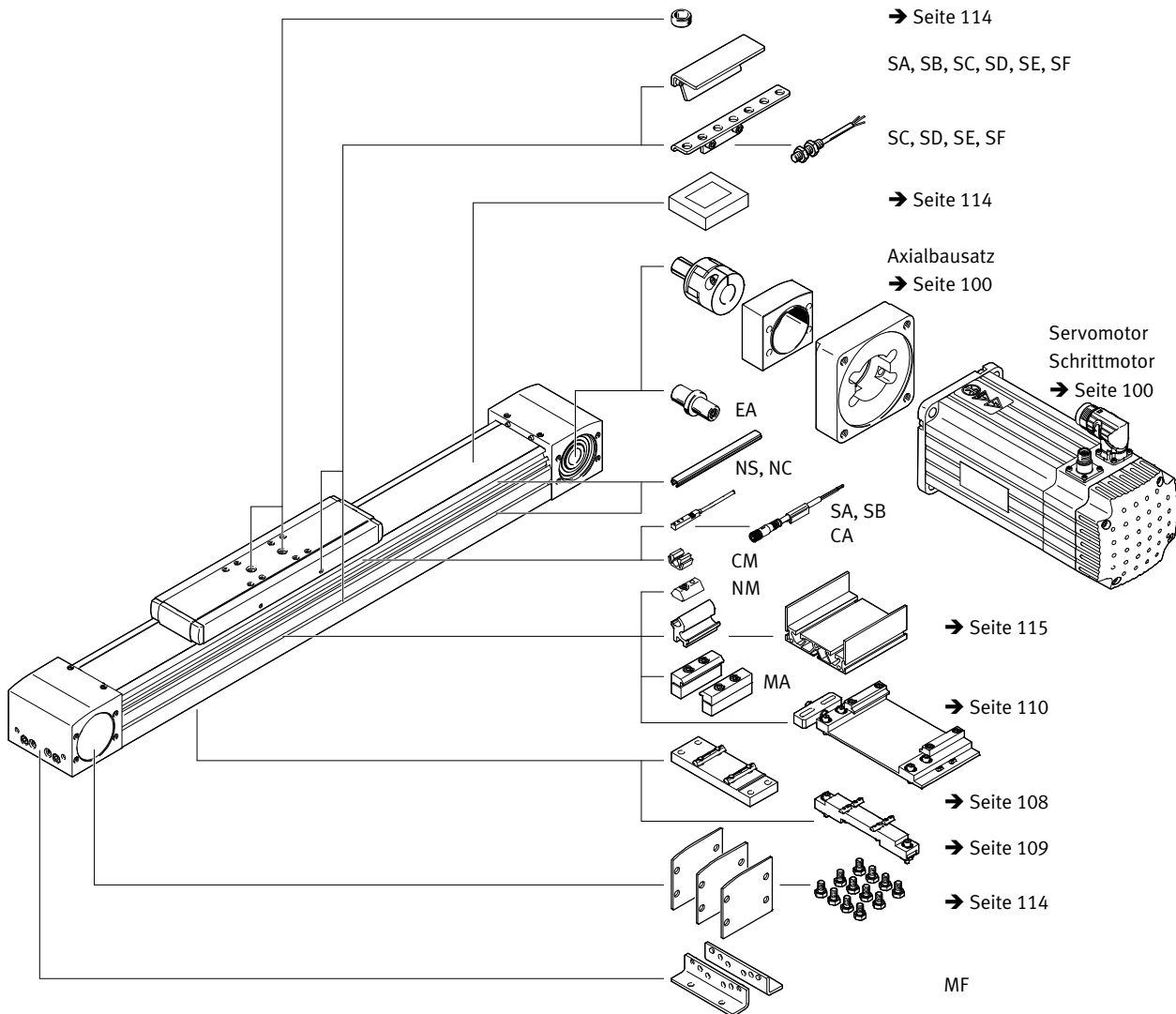
Baugröße	L6 \pm 0,03	L7	T1	T2	T3 +0,1	T4 +0,1	T5	T6
70	20	5	–	7,5	3,1	–	–	–
80	40	–	9,7	9	–	2,1	8	6
120	40	–	12,8	10	–	2,1	–	–

Zahnriemenachsen ELGA-TB-G, mit Gleitführung

Bestellangaben – Produktbaukasten

FESTO

Zubehör



Zahnriemenachsen ELGA-TB-G, mit Gleitführung

Bestellangaben – Produktbaukasten

Bestelltabelle							Eintrag Code
Baugröße	70	80	120	Bedingungen	Code		
M Baukasten-Nr.	570502	570503	570504				
Bauart	Linearachse				ELGA		ELGA
Funktion	Zahnriemen				-TB		-TB
Führung	Gleitführung				-G		-G
Baugröße [mm]	70	80	120		-...		
Hublänge [mm]	1 ... 8500				-...		
Hubreserve [mm]	0 ... 999 (0 = keine Hubreserve)			¹	-...H		
O Partikelschutz	Standard						
	ohne Bandabdeckung				-PO		
O Zubehör	Zubehör lose beigelegt				+		+
Fußbefestigung	1				MF		
Profilbefestigung	1 ... 50				...MA		
Näherungsschalter (SIES), induktiv, Nut 8, PNP, incl. Schaltfahne	Schließer, Kabel 7,5 m	1 ... 6			...SA		
	Öffner, Kabel 7,5 m	1 ... 6			...SB		
Näherungsschalter (SIEN), induktiv, M8, PNP, incl. Schaltfahne mit Sensorhalter	Schließer, Kabel 2,5 m	1 ... 99			...SC		
	Öffner, Kabel 2,5 m	1 ... 99			...SD		
	Schließer, Stecker M8	1 ... 99			...SE		
	Öffner, Stecker M8	1 ... 99			...SF		
Verbindungsleitung 2,5 m, M8, 3-adrig	1 ... 99				...CA		
Abdeckung Sensornut	1 ... 50 (1 = 2 Stück 500 mm lang)				...NS		
Abdeckung Befestigungsnut	1 ... 50 (1 = 2 Stück 500 mm lang)				...NC		
Nutenstein für Befestigungsnut	1 ... 99				...NM		
Clip für Sensornut	10, 20, 30, 40, 50, 60, 70, 80, 90				...CM		
Wellenzapfen	1 ... 4				...EA		
Bedienungsanleitung	mit Bedienungsanleitung						
	ohne Bedienungsanleitung				-DN		

¹ ... H Die Summe aus Nennhub und 2x Hubreserve muss mindestens 50 mm betragen und darf die maximale Hublänge nicht überschreiten

Bei Code SA, SB ist eine Schaltfahne im Lieferumfang enthalten.
 Bei Code SC, SD, SE, SF ist eine Schaltfahne und max. zwei Sensorhalter im Lieferumfang enthalten.


- M** Mindestangaben
- O** Optionen

Übertrag Bestellcode

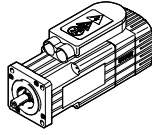
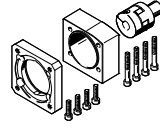
Zahnriemenachsen ELGA-TB

Zubehör

FESTO

 Hinweis

Abhängig von der Kombination zwischen Motor und Antrieb kann die maximale Vorschubkraft des Antriebs nicht erreicht werden.

Zulässige Achs-/Motor-Kombinationen mit Axialbausatz		Datenblätter → Internet: eamm-a
Motor/Getriebe ¹⁾	Axialbausatz	
		
Typ	Teile-Nr.	Typ
ELGA-TB...-70		
mit Servomotor		
EMMS-AS-70-...	1202331	EAMM-A-N38-70A
mit Servomotor und Getriebe		
EMMS-AS-55-...	★ 1202253	EAMM-A-N38-60G
EMGA-60-P-G...-SAS-55		
EMMT-AS-60-...	1456616	EAMM-A-N38-60H
EMGA-60-P-G...-EAS-60		
EMME-AS-60-...	1456616	EAMM-A-N38-60H
EMGA-60-P-G...-EAS-60		
EMMS-AS-70-...	★ 1202253	EAMM-A-N38-60G
EMGA-60-P-G...-SAS-70		
mit Servomotor und Winkelgetriebe		
EMMT-AS-60-...	1456616	EAMM-A-N38-60H
EMGA-60-A-G...-60P		
EMME-AS-60-...	1456616	EAMM-A-N38-60H
EMGA-60-A-G...-60P		
mit Schrittmotor		
EMMS-ST-87-...	★ 3324111	EAMM-A-N38-87A
mit Schrittmotor und Getriebe		
EMMS-ST-57-...	★ 1202253	EAMM-A-N38-60G
EMGA-60-P-G...-SST-57		
mit Integrierter Antrieb und Getriebe		
EMCA-EC-67-...	1456616	EAMM-A-N38-60H
EMGC-60-...		
EMMS-AS-70-...	1202331	EAMM-A-N38-70A

1) Das Eingangs-Drehmoment darf das max. zul. übertragbare Drehmoment des Axialbausatzes nicht überschreiten.

Festo Kernprogramm

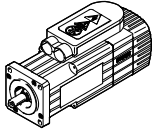
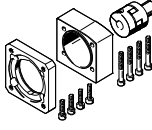
★ In der Regel versandbereit in 24 h ab Werk

☆ In der Regel versandbereit in 5 Tagen ab Werk

Zahnriemenachsen ELGA-TB

Zubehör

FESTO

Zulässige Achs-/Motor-Kombinationen mit Axialbausatz		
Motor/Getriebe ¹⁾	Axialbausatz	
		Datenblätter → Internet: eamm-a
		
Typ	Teile-Nr.	Typ
ELGA-TB-...-80		
mit Servomotor		
EMME-AS-100-...	1201894	EAMM-A-N48-100A
EMMS-AS-100-...	1201894	EAMM-A-N48-100A
mit Servomotor und Getriebe		
EMMS-AS-55-...	★ 1972527	EAMM-A-N48-60G
EMGA-60-P-G...-SAS-55		
EMMT-AS-60-...	1456618	EAMM-A-N48-60H
EMGA-60-P-G...-EAS-60		
EMME-AS-60-...	1456618	EAMM-A-N48-60H
EMGA-60-P-G...-EAS-60		
EMMS-AS-70-...	★ 1972527	EAMM-A-N48-60G
EMGA-60-P-G...-SAS-70		
EMMS-AS-70-...	★ 1258793	EAMM-A-N48-80G
EMGA-80-P-G...-SAS-70		
EMME-AS-80-...	★ 1258793	EAMM-A-N48-80G
EMGA-80-P-G...-EAS-80		
EMME-AS-100-...	★ 1258793	EAMM-A-N48-80G
EMGA-80-P-G...-SAS-100		
EMMS-AS-100-...	★ 1258793	EAMM-A-N48-80G
EMGA-80-P-G...-SAS-100		
mit Servomotor und Winkelgetriebe		
EMMT-AS-60-...	1456618	EAMM-A-N48-60H
EMGA-60-A-G...-60P		
EMME-AS-60-...	1456618	EAMM-A-N48-60H
EMGA-60-A-G...-60P		
EMME-AS-80-...	★ 1258793	EAMM-A-N48-80G
EMGA-80-A-G...-80P		
EMME-AS-100-...	★ 1258793	EAMM-A-N48-80G
EMGA-80-A-G...-100A		
mit Schrittmotor und Getriebe		
EMMS-ST-57-...	★ 1972527	EAMM-A-N48-60G
EMGA-60-P-G...-SST-57		
EMMS-ST-87-...	★ 1258793	EAMM-A-N48-80G
EMGA-80-P-G...-SST-87		
mit Integrierter Antrieb und Getriebe		
EMCA-EC-67-...	1456618	EAMM-A-N48-60H
EMGC-60-...		

1) Das Eingangs-Drehmoment darf das max. zul. übertragbare Drehmoment des Axialbausatzes nicht überschreiten.

Festo Kernprogramm

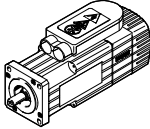
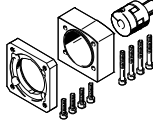
★ In der Regel versandbereit in 24 h ab Werk

☆ In der Regel versandbereit in 5 Tagen ab Werk

Zahnriemenachsen ELGA-TB

Zubehör

FESTO

Zulässige Achs-/Motor-Kombinationen mit Axialbausatz		
Motor/Getriebe ¹⁾	Axialbausatz	Datenblätter → Internet: eamm-a
		
Typ	Teile-Nr.	Typ
ELGA-TB-...-120		
mit Servomotor		
EMMS-AS-140-...	1201691	EAMM-A-N80-140A
mit Servomotor und Getriebe		
EMMS-AS-70-...	★ 2372096	EAMM-A-N80-80G
EMGA-80-P-G...-SAS-70		
EMME-AS-80-...	★ 2372096	EAMM-A-N80-80G
EMGA-80-P-G...-EAS-80		
EMME-AS-100-...	★ 2372096	EAMM-A-N80-80G
EMGA-80-P-G...-SAS-100		
EMMS-AS-100-...	★ 2372096	EAMM-A-N80-80G
EMGA-80-P-G...-SAS-100		
EMME-AS-100-...	★ 1201695	EAMM-A-N80-120G
EMGA-120-P-G...-SAS-100		
EMMS-AS-100-...	★ 1201695	EAMM-A-N80-120G
EMGA-120-P-G...-SAS-100		
EMMS-AS-140-...	★ 1201695	EAMM-A-N80-120G
EMGA-120-P-G...-SAS-140		
mit Servomotor und Winkelgetriebe		
EMME-AS-80-...	★ 2372096	EAMM-A-N80-80G
EMGA-80-A-G...-80P		
EMME-AS-100-...	★ 2372096	EAMM-A-N80-80G
EMGA-80-A-G...-100A		
mit Schrittmotor und Getriebe		
EMMS-ST-87-...	★ 2372096	EAMM-A-N80-80G
EMGA-80-P-G...-SST-87		

1) Das Eingangs-Drehmoment darf das max. zul. übertragbare Drehmoment des Axialbausatzes nicht überschreiten.

Festo Kernprogramm

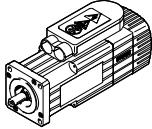
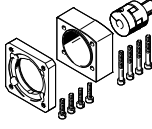
★ In der Regel versandbereit in 24 h ab Werk

☆ In der Regel versandbereit in 5 Tagen ab Werk

Zahnriemenachsen ELGA-TB

Zubehör

FESTO

Zulässige Achs-/Motor-Kombinationen mit Axialbausatz		
Motor/Getriebe ¹⁾	Axialbausatz	Datenblätter → Internet: eamm-a
		
Typ	Teile-Nr.	Typ
ELGA-TB-...-150		
mit Servomotor		
EMMS-AS-140-...	3657226	EAMM-A-L95-140A-G2
EMMS-AS-190-...	3659562	EAMM-A-L95-190A-G2
mit Servomotor und Getriebe		
EMMS-AS-70-...	3660191	EAMM-A-L95-80G-G2
EMGA-80-P-G...-SAS-70		
EMME-AS-80-...	3660191	EAMM-A-L95-80G-G2
EMGA-80-P-G...-EAS-80		
EMME-AS-100-...	3660191	EAMM-A-L95-80G-G2
EMGA-80-P-G...-SAS-100		
EMMS-AS-100-...	3660191	EAMM-A-L95-80G-G2
EMGA-80-P-G...-SAS-100		
EMME-AS-100-...	★ 3659941	EAMM-A-L95-120G-G2
EMGA-120-P-G...-SAS-100		
EMMS-AS-100-...	★ 3659941	EAMM-A-L95-120G-G2
EMGA-120-P-G...-SAS-100		
EMMS-AS-140-...	★ 3659941	EAMM-A-L95-120G-G2
EMGA-120-P-G...-SAS-140		
mit Servomotor und Winkelgetriebe		
EMME-AS-80-...	3660191	EAMM-A-L95-80G-G2
EMGA-80-A-G...-80P		
EMME-AS-100-...	3660191	EAMM-A-L95-80G-G2
EMGA-80-A-G...-100A		
mit Schrittmotor und Getriebe		
EMMS-ST-87-...	3660191	EAMM-A-L95-80G2
EMGA-80-P-G...-SST-87		

1) Das Eingangs-Drehmoment darf das max. zul. übertragbare Drehmoment des Axialbausatzes nicht überschreiten.

Festo Kernprogramm

★ In der Regel versandbereit in 24 h ab Werk

☆ In der Regel versandbereit in 5 Tagen ab Werk

Zahnriemenachsen ELGA-TB

Zubehör

FESTO

Einzelteile des Axialbausatzes				
Axialbausatz	besteht aus:			
	Motorflansch	Kupplung	Kupplungsgehäuse	Schraubenbausatz
Teile-Nr. Typ	Teile-Nr. Typ	Teile-Nr. Typ	Teile-Nr. Typ	
ELGA-TB-...-70				
★ 1202253 EAMM-A-N38-60G	1190015 EAMF-A-38D-60G/H	558001 EAMD-32-32-11-16X20	1345947 EAMK-A-N38-38D	1202262 EAHM-L5-M6-40
1456616 EAMM-A-N38-60H	1190015 EAMF-A-38D-60G/H	1377840 EAMD-32-32-14-16X20	1345947 EAMK-A-N38-38D	1202262 EAHM-L5-M6-40
1202331 EAMM-A-N38-70A	1202337 EAMF-A-38D-70A	558001 EAMD-32-32-11-16X20	1345947 EAMK-A-N38-38D	1202288 EAHM-L5-M6-35
★ 3324111 EAMM-A-N38-87A	3319868 EAMF-A-38D-87A	558001 EAMD-32-32-11-16X20	1345947 EAMK-A-N38-38D	1202288 EAHM-L5-M6-35
ELGA-TB-...-80				
★ 1972527 EAMM-A-N48-60G	1460111 EAMF-A-48C-60G/H	558001 EAMD-32-32-11-16X20	1345949 EAMK-A-N48-48C	4984529 EAHM-L5-M6-45
1456618 EAMM-A-N48-60H	1460111 EAMF-A-48C-60G/H	1377840 EAMD-32-32-14-16X20	1345949 EAMK-A-N48-48C	4984529 EAHM-L5-M6-45
★ 1258793 EAMM-A-N48-80G	1190375 EAMF-A-48C-80G	1781043 EAMD-42-40-20-16X25-U	1345949 EAMK-A-N48-48C	1201874 EAHM-L5-M6-50
1201894 EAMM-A-N48-100A	1201924 EAMF-A-48C-100A	558002 EAMD-42-40-19-16X25	1345949 EAMK-A-N48-48C	1201874 EAHM-L5-M6-50
ELGA-TB-...-120				
★ 2372096 EAMM-A-N80-80G	2372201 EAMF-A-80A-80G	558004 EAMD-56-46-20-23X27	1345953 EAMK-A-N80-80A	1201712 EAHM-L5-M8-60
★ 1201695 EAMM-A-N80-120G	1190702 EAMF-A-80A-120G	1188801 EAMD-56-46-25-23X27	1345953 EAMK-A-N80-80A	1201712 EAHM-L5-M8-60
1201691 EAMM-A-N80-140A	1190796 EAMF-A-80A-140A	558005 EAMD-56-46-24-23X27	1345953 EAMK-A-N80-80A	1201751 EAHM-L5-M8-75
ELGA-TB-...-150				
3660191 EAMM-A-L95-80G-G2	3305700 EAMF-A-95B-80G	3717812 EAMD-67-51-20-32X32-U	3712650 EAMK-A-L95-95A/B-G2	-
★ 3659941 EAMM-A-L95-120G-G2	3659724 EAMF-A-95A-120G-G2	558006 EAMD-67-51-25-32X32-U	3712650 EAMK-A-L95-95A/B-G2	567496 EAHM-L2-M8-70
3657226 EAMM-A-L95-140A-G2	558023 EAMF-A-95A-140A	558008 EAMD-67-51-24-32X32-U	3712650 EAMK-A-L95-95A/B-G2	567497 EAHM-L2-M8-80
3659562 EAMM-A-L95-190A-G2	1378473 EAMF-A-95A-190A	1379269 EAMD-67-51-32-32X32-U	3712650 EAMK-A-L95-95A/B-G2	567497 EAHM-L2-M8-80

Hinweis

Für die optimale Auswahl von Achs-/Motorkombinationen

→ Auslegungssoftware PositioningDrives
www.festo.com

Festo Kernprogramm

- ★ In der Regel versandbereit in 24 h ab Werk
- ☆ In der Regel versandbereit in 5 Tagen ab Werk

Zahnriemenachsen ELGA-TB

Zubehör

FESTO

Wellenzapfen EAMB

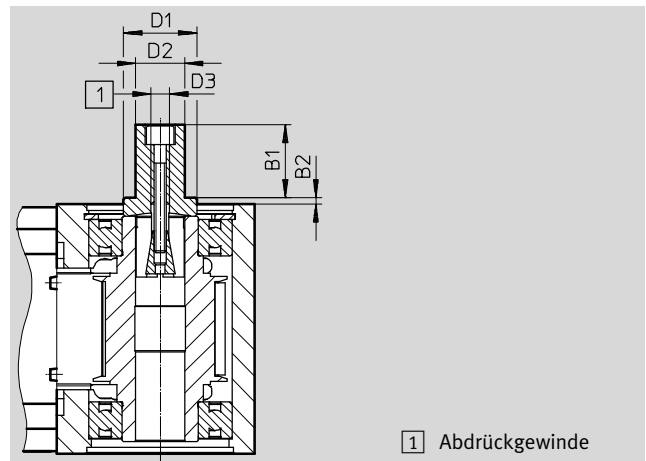
alternative Schnittstelle

für ELGA-TB-KF/-KF-F1

für ELGA-TB-RF/-RF-F1

für ELGA-TB-G

(Bestellcode EA)



1 Abdrückgewinde

Abmessungen und Bestellangaben

für Baugröße	B1	B2	D1 Ø	D2 Ø	D3	Gewicht [g]	Teile-Nr.	Typ
70	21	1,85	24	15	M6	70	1344642	EAMB-24-9-15X21-16X20
80	21	2	24	15	M6	70	558036	EAMB-24-6-15X21-16X20
120	26	2	34	25	M10	201	558037	EAMB-34-6-25X26-23X27
150	30	3	44	35	M12	463	558038	EAMB-44-7-35X30-32X32

Zahnriemenachsen ELGA-TB

Zubehör



Fußbefestigung HPE

für ELGA-TB-KF/-KF-F1

für ELGA-TB-RF/-RF-F1

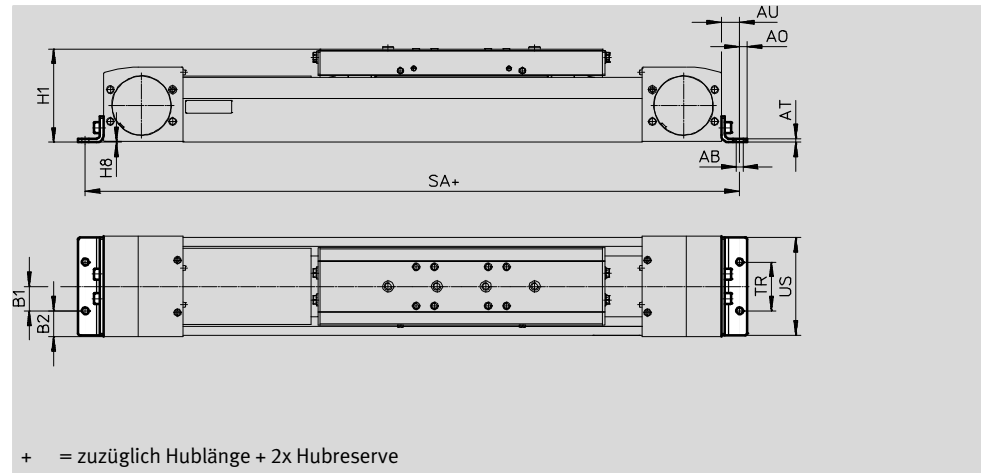
für ELGA-TB-G

(Bestellcode MF)

Werkstoff:

Stahl, verzinkt

RoHS konform



Abmessungen und Bestellangaben								
für Baugröße	AB Ø	A0	AT	AU	B1	B2	H1	H8
70	5,5	6	3	13	20	14,5	64	0,5
80	5,5	6	3	13	20	21	76,5	0,5
120	9	8	6	22	40	20	111,5	0,5
150	9	12	8	25	40	35	141,5	1

für Baugröße	SA					TR	US
	ELGA-TB-KF	ELGA-TB-RF	ELGA-TB-RF-S	ELGA-TB-RF-L	ELGA-TB-G		
70	372	446	368	546	372	40	67
80	416	610	526	750	416	40	80
120	590	819	717	1049	590	80	116
150	762	-	-	-	-	80	150

für Baugröße	Gewicht [g]	Teile-Nr.	Typ
70	115	558321	HPE-70
80	150	558322	HPE-80
120	578	558323	HPE-120
150	1181	3002636	HPE-150

Zahnriemenachsen ELGA-TB

Zubehör

FESTO

Profilbefestigung MUE

für ELGA-TB-KF

für ELGA-TB-RF

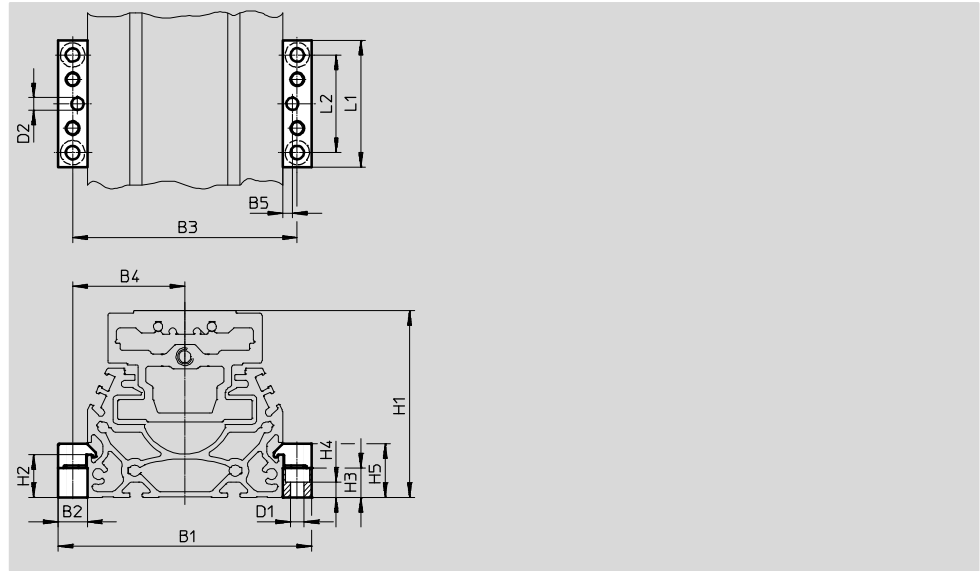
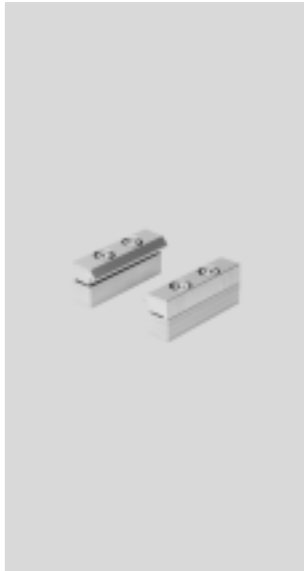
für ELGA-TB-G

(Bestellcode MA)

Werkstoff:

Aluminium, eloxiert

RoHS konform



Abmessungen und Bestellangaben

für Baugröße	B1	B2	B3	B4	B5	D1 ∅	D2 ∅ H7	H1	H2
70	91	12	79	39,5	4	5,5	5	64	17,5
80	104	12	92	46	4	5,5	5	76,5	17,5
120	154	19	135	67,5	4	9	5	111,5	16
150	188	19	169	84,5	4	9	5	141,5	16

für Baugröße	H3	H4	H5	L1	L2	Gewicht [g]	Teile-Nr.	Typ
70	12	6,2	22	52	40	80	★ 558043	MUE-70/80
80	12	6,2	22	52	40	80	★ 558043	MUE-70/80
120	14	5,5	29,5	90	40	290	★ 558044	MUE-120/185
150	14	5,5	29,5	90	40	290	★ 558044	MUE-120/185

Festo Kernprogramm

★ In der Regel versandbereit in 24 h ab Werk

☆ In der Regel versandbereit in 5 Tagen ab Werk

Zahnriemenachsen ELGA-TB

Zubehör

FESTO

Mittenstütze EAHF

für ELGA-TB-KF/-KF-F1

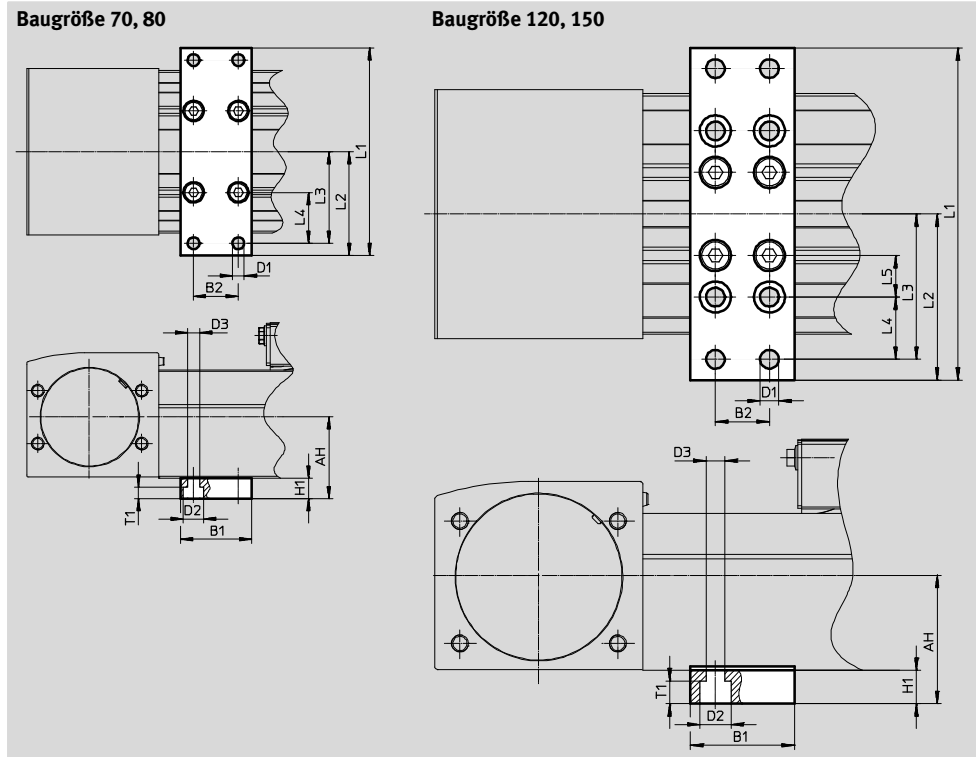
für ELGA-TB-RF/-RF-F1

für ELGA-TB-G

Werkstoff:

Aluminium, eloxiert

RoHS konform



Abmessungen und Bestellangaben								
für Baugröße	AH	B1	B2	D1	D2	D3	H1	L1
70	36,5	35	22	5,8	10	5,8	10	102
80	40							112
120	61	50	26	9	15	9	16	160
150	74,6							200

für Baugröße	L2	L3	L4	L5	T1	Gewicht [g]	Teile-Nr.	Typ
70	51	45	25	-	5,7	113	2349256	EAHF-L5-70-P
80	56	50	30			123	3535188	EAHF-L5-80-P
120	80	70	30	20	11	384	2410274	EAHF-L5-120-P
150	100	90	50	-		495	3535189	EAHF-L5-150-P

Zahnriemenachsen ELGA-TB

Zubehör

FESTO

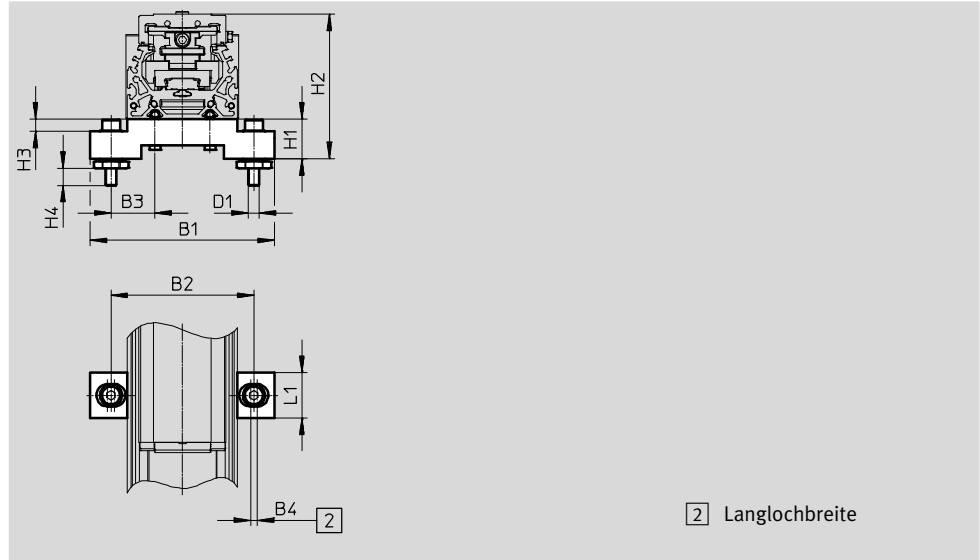
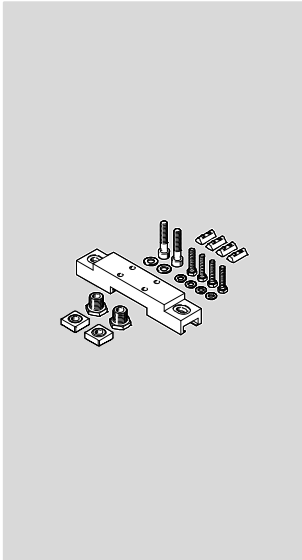
Justierbausatz EADC-E15

Werkstoff:

EADC-E15-80/120: Aluminium-Knetlegierung

EADC-E15-185: Stahl

RoHS konform



2 Langlochbreite

Abmessungen und Bestellangaben

für Baugröße	B1	B2	B3	B4	D1	H1
70	134	104	32	5	M8	29
80	134	104	32	5	M8	29
120	170	140	50	5	M8	29
150	236	209	64,5	5	M8	29

für Baugröße	H2	H3	H4	L1	Gewicht [g]	Teile-Nr.	Typ
70	93	9	12,6	33	386	8047566	EADC-E15-80-E7
80	105,5	9	12,6	33	386	8047566	EADC-E15-80-E7
120	140,5	9	12,6	33	388	8047567	EADC-E15-120-E7
150	170,5	9	12,6	33	569	8047568	EADC-E15-185-E7

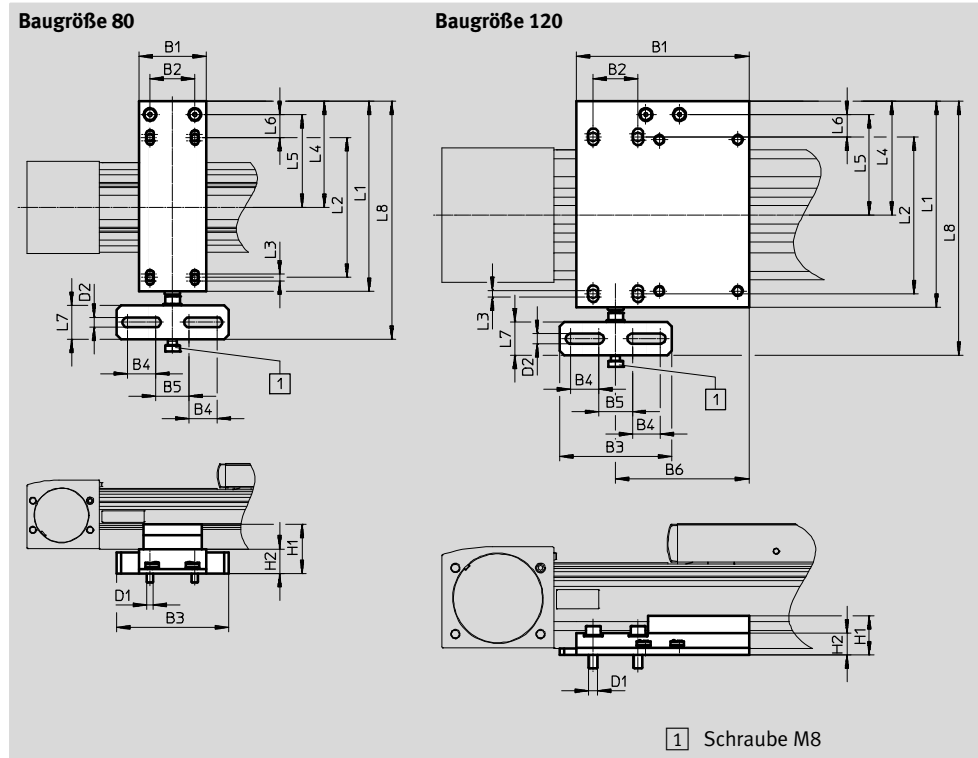
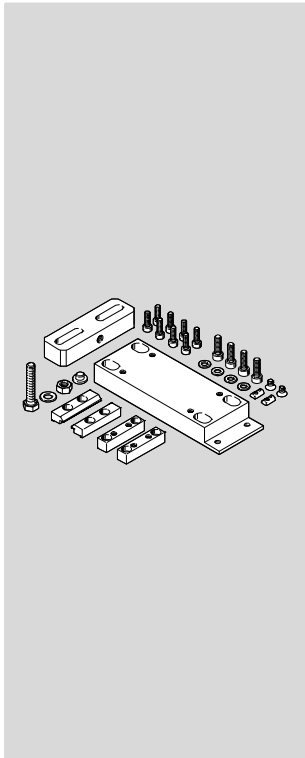
Zahnriemenachsen ELGA-TB

Zubehör

FESTO

Justierbausatz EADC-E16

Werkstoff:
Aluminium-Knetlegierung
RoHS konform



Abmessungen und Bestellangaben												
für Baugröße	B1	B2	B3	B4	B5	B6	D1	D2	H1	H2	L1	L2
80	60	40	100	25	30	–	M6	9	44	22	170	125
120	154	40	100	25	30	119	M8	9	35,1	19,6	184	140

für Baugröße	L3	L4	L5	L6	L7	L8	Gewicht [g]	Teile-Nr.	Typ
80	6	95	83	20,5	30	212,5	828	8047577	EADC-E16-80-E7
120	6	101,7	89,7	20	30	227	1134	8047578	EADC-E16-120-E7

Zahnriemenachsen ELGA-TB

Zubehör

FESTO

Schaltfahne SF-EGC-1

zur Abfrage mit Näherungs-
schalter SIES-8M

für ELGA-TB-KF

für ELGA-TB-RF

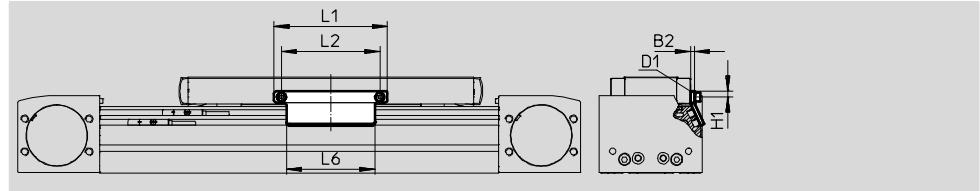
für ELGA-TB-G

(Bestellcode SA oder SB)

Werkstoff:

Stahl, verzinkt

RoHS konform



Abmessungen und Bestellangaben								
für Baugröße	B2	D1	H1	L1	L2	L6	Gewicht [g]	Teile-Nr. Typ
70	3	M4	4,65	70	56	50	50	★ 558047 SF-EGC-1-70
80	3	M4	4,65	90	78	70	63	★ 558048 SF-EGC-1-80
120	3	M5	8	170	140	170	147	★ 558049 SF-EGC-1-120
150	3	M5	10	230	200	230	246	★ 558051 SF-EGC-1-185

Festo Kernprogramm

★ In der Regel versandbereit in 24 h ab Werk

☆ In der Regel versandbereit in 5 Tagen ab Werk

Zahnriemenachsen ELGA-TB

Zubehör



Schaltfahne SF-EGC-2

zur Abfrage mit Näherungsschalter SIEN-M8B (Bestellcode SC, SD, SE oder SF) oder SIES-8M für ELGA-TB-KF für ELGA-TB-RF für ELGA-TB-G

Werkstoff:

Stahl, verzinkt
RoHS konform

Sensorhalter HWS-EGC

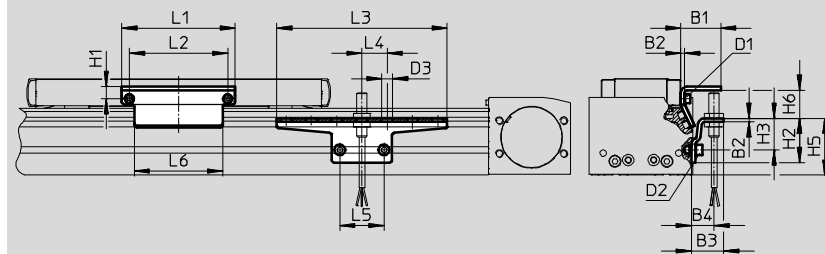
für Näherungsschalter SIEN-M8B (Bestellcode SC, SD, SE oder SF)

Werkstoff:

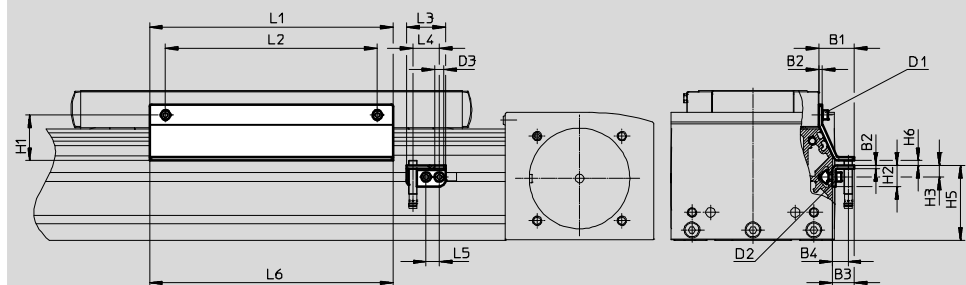
Stahl, verzinkt
RoHS-konform



Baugröße 70, 80, 120



Baugröße 150



Abmessungen und Bestellangaben									
für Baugröße	B1	B2	B3	B4	D1	D2	D3	H1	H2
70	31,5	3	25,5	18	M4	M5	8,4	9,5	35
80	31,5	3	25,5	18	M4	M5	8,4	9,5	35
120	32	3	25,5	18	M5	M5	8,4	13,2	65
150	33	3	21	15	M5	M5	8,4	43	20

für Baugröße	H3	H5	H6 max.	L1	L2	L3	L4	L5	L6
70	25	45	13,5	70	56	135	20	35	50
80	25	45	23,5	90	78	135	20	35	70
120	55	75	24	170	140	215	20	35	170
150	11	71	4,5	230	200	37	25	12,5	230

für Baugröße	Gewicht [g]	Teile-Nr.	Typ
Schaltfahne			
70	100	558052	SF-EGC-2-70
80	130	558053	SF-EGC-2-80
120	277	558054	SF-EGC-2-120
150	390	558056	SF-EGC-2-185

für Baugröße	Gewicht [g]	Teile-Nr.	Typ
Sensorhalter			
70	110	558057	HWS-EGC-M5
80	110	558057	HWS-EGC-M5
120	217	570365	HWS-EGC-M8-B
150	58	560517	HWS-EGC-M8: KURZ

- - Hinweis
Näherungsschalter SIEN-M8B können nicht im Bereich der Profilbefestigung MUE befestigt werden.

Zahnriemenachsen ELGA-TB

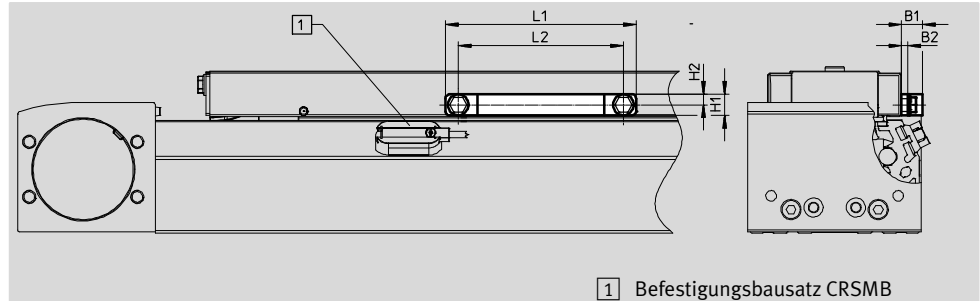
Zubehör

FESTO

Schaltfahne EAPM


zur Abfrage mit Näherungs-
schalter SME-8M
für ELGA-TB-KF-F1
für ELGA-TB-RF-F1

Werkstoff:
Aluminium-Knetlegierung
RoHS konform



1 Befestigungsbausatz CRSMB



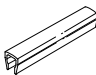
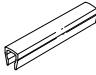
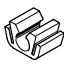
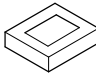
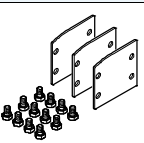
Abmessungen und Bestellangaben									
für Baugröße	B1	B2	H1	H2	L1	L2	Gewicht [g]	Teile-Nr.	Typ
70	10	3	10	5	70	56	46	2417032	EAPM-L5-70-SLM
80	10	3	10	5	90	78	66	2671318	EAPM-L5-80-SLM
120	10	3	16	8	170	140	146	2671326	EAPM-L5-120-SLM

Bestellangaben				
	für Baugröße	Beschreibung	Teile-Nr.	Typ
Befestigungsbausatz CRSMB				
	70 ... 120	<ul style="list-style-type: none"> • für Näherungsschalter SME-8M/SME-8 • für ELGA-TB-KF-F1 • für ELGA-TB-RF-F1 	525565	CRSMB-8-32

Zahnriemenachsen ELGA-TB

Zubehör

FESTO

Bestellangaben						
	für Baugröße	Beschreibung	Bestellcode	Teile-Nr.	Typ	PE ¹⁾
Nutenstein NST						
	70, 80	<ul style="list-style-type: none"> • für Befestigungsnut • für ELGA-TB-KF/-KF-F1 • für ELGA-TB-RF/-RF-F1 	NM	150914	NST-5-M5	1
			–	8047843	NST-5-M5-10	10
			–	8047878	NST-5-M5-50	50
	120, 150	<ul style="list-style-type: none"> • für ELGA-TB-G 	NM	150915	NST-8-M6	1
			–	8047868	NST-8-M6-10	10
			–	8047869	NST-8-M6-50	50
Zentrierstift/-hülse ZBS/ZBH						
	für ELGA-TB-KF/-KF-F1					
	70	für Schlitten	–	150928	ZBS-5	10
	70, 80, 120, 150			150927	ZBH-9	
	für ELGA-TB-RF/-RF-F1					
	70, 80, 120	für Schlitten	–	150927	ZBH-9	10
	für ELGA-TB-G					
	70	für Schlitten	–	150928	ZBS-5	10
	80, 120			150927	ZBH-9	
Nutabdeckung ABP						
	70, 80	<ul style="list-style-type: none"> • für Befestigungsnut • je 0,5 m • für ELGA-TB-KF/-KF-F1 • für ELGA-TB-RF/-RF-F1 • für ELGA-TB-G 	NC	151681	ABP-5	2
	120, 150			151682	ABP-8	
Nutabdeckung ABP-S						
	70 ... 150	<ul style="list-style-type: none"> • für Sensornut • je 0,5 m • für ELGA-TB-KF • für ELGA-TB-RF • für ELGA-TB-G 	NS	563360	ABP-5-S1	2
Clip SMBK						
	70 ... 150	<ul style="list-style-type: none"> • für Sensornut, zur Befestigung der Näherungsschalterkabel • für ELGA-TB-KF • für ELGA-TB-RF • für ELGA-TB-G 	CM	534254	SMBK-8	10
Spannelement EADT						
	70, 80	Werkzeug zum Nachspannen des Abdeckbandes	–	8058451	EADT-S-L5-70	1
	120, 150			8058450	EADT-S-L5-120	
Deckelbausatz EASC						
	70	zur seitlichen Abdeckung der Antriebsdeckel	–	8049255	EASC-L5-70	3
	80			8049254	EASC-L5-80	
	120			8049253	EASC-L5-120	
	150			8049244	EASC-L5-150	

1) Packungseinheit in Stück

Zahnriemenachsen ELGA-TB

Zubehör

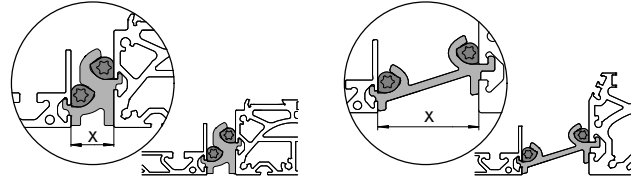
FESTO

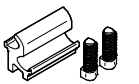
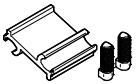
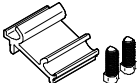
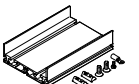
Befestigungsmöglichkeiten zwischen Achse und Auflageprofil

Je nach Adapterbausatz beträgt der Abstand zwischen Achse und Auflageprofil:
x = 20 mm oder 50 mm

Das Auflageprofil muss mit mindestens 2 Adapterbausätzen befestigt werden. Bei längeren Hüben muss alle 500 mm ein Adapterbausatz eingesetzt werden.

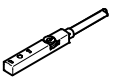
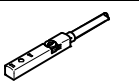
Beispiel:



Bestellangaben					
	für Baugröße	Beschreibung	Teile-Nr.	Typ	PE ¹⁾
Adapterbausatz DHAM					
	80	<ul style="list-style-type: none"> zur Befestigung des Auflageprofils an der Achse Abstand zwischen Achse und Profil beträgt 20 mm für ELGA-TB-KF für ELGA-TB-RF für ELGA-TB-G 	562241	DHAM-ME-N1-CL	1
	120, 150		562242	DHAM-ME-N2-CL	
	70, 80	<ul style="list-style-type: none"> zur Befestigung des Auflageprofils an der Achse Abstand zwischen Achse und Profil beträgt 50 mm für ELGA-TB-KF für ELGA-TB-RF für ELGA-TB-G 	574560	DHAM-ME-N1-50-CL	
	120, 150		574561	DHAM-ME-N2-50-CL	
Auflageprofil HMIA					
	70 ... 150	<ul style="list-style-type: none"> zur Führung einer Energiekette für ELGA-TB-KF für ELGA-TB-RF für ELGA-TB-G 	539379	HMIA-E07-	1

1) Packungseinheit in Stück

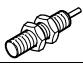
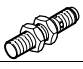
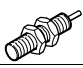

Näherungsschalter für ELGA-TB-KF, ELGA-TB-RF, ELGA-TB-G

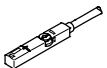
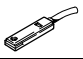
Bestellangaben – Näherungsschalter für T-Nut, induktiv							Datenblätter → Internet: sies	
	Befestigungsart	Elektrischer Anschluss	Schalt- ausgang	Kabellänge [m]	Bestellcode	Teile-Nr.	Typ	
Schließer								
	von oben in Nut einsetz- bar, bündig mit Zylinderprofil	Kabel, 3-adrig	PNP	7,5	SA	551386	SIES-8M-PS-24V-K-7,5-OE	
		Stecker M8x1, 3-polig		0,3		551387	SIES-8M-PS-24V-K-0,3-M8D	
		Kabel, 3-adrig	NPN	7,5	-	551396	SIES-8M-NS-24V-K-7,5-OE	
		Stecker M8x1, 3-polig		0,3		551397	SIES-8M-NS-24V-K-0,3-M8D	
Öffner								
	von oben in Nut einsetz- bar, bündig mit Zylinderprofil	Kabel, 3-adrig	PNP	7,5	SB	551391	SIES-8M-PO-24V-K-7,5-OE	
		Stecker M8x1, 3-polig		0,3		551392	SIES-8M-PO-24V-K-0,3-M8D	
		Kabel, 3-adrig	NPN	7,5	-	551401	SIES-8M-NO-24V-K-7,5-OE	
		Stecker M8x1, 3-polig		0,3		551402	SIES-8M-NO-24V-K-0,3-M8D	



Zahnriemenachsen ELGA-TB

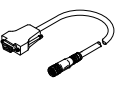
Zubehör

FESTO

Näherungsschalter für ELGA-TB-KF, ELGA-TB-RF, ELGA-TB-G							
Bestellangaben – Näherungsschalter M8 (runde Bauform), induktiv							Datenblätter → Internet: sien
	Elektrischer Anschluss	LED	Schalt- ausgang	Kabellänge [m]	Bestellcode	Teile-Nr.	Typ
Schließer							
	Kabel, 3-adrig	■	PNP	2,5	SC	★ 150386	SIEN-M8B-PS-K-L
			NPN	2,5	–	★ 150384	SIEN-M8B-NS-K-L
	Stecker M8x1, 3-polig	■	PNP	–	SE	★ 150387	SIEN-M8B-PS-S-L
			NPN	–	–	★ 150385	SIEN-M8B-NS-S-L
Öffner							
	Kabel, 3-adrig	■	PNP	2,5	SD	150390	SIEN-M8B-PO-K-L
			NPN	2,5	–	150388	SIEN-M8B-NO-K-L
	Stecker M8x1, 3-polig	■	PNP	–	SF	150391	SIEN-M8B-PO-S-L
			NPN	–	–	150389	SIEN-M8B-NO-S-L

Näherungsschalter für ELGA-TB-KF-F1, ELGA-TB-RF-F1						
Bestellangaben – Näherungsschalter für T-Nut, magnetisch Reed						Datenblätter → Internet: sme
	Befestigungsart	Schalt- ausgang	Elektrischer Anschluss	Kabellänge [m]	Teile-Nr.	Typ
Schließer						
	von oben in Befestigungs- bausatz einsetzbar	kontakt- behaftet	Kabel, 3-adrig	2,5	★ 543862	SME-8M-DS-24V-K-2,5-OE
				5,0	★ 543863	SME-8M-DS-24V-K-5,0-OE
			Kabel, 2-adrig	2,5	★ 543872	SME-8M-ZS-24V-K-2,5-OE
			Stecker M8x1, 3-polig	0,3	★ 543861	SME-8M-DS-24V-K-0,3-M8D
Öffner						
	längs in Befestigungsbau- satz einschiebbar	kontakt- behaftet	Kabel, 3-adrig	7,5	160251	SME-8-O-K-LED-24

Verbindungsleitungen für ELGA-TB...						
Bestellangaben – Verbindungsleitungen					Datenblätter → Internet: nebu	
	Elektrischer Anschluss links	Elektrischer Anschluss rechts	Kabellänge [m]	Teile-Nr.	Typ	
	Dose gerade, M8x1, 3-polig	Kabel, offenes Ende, 3-adrig	2,5	159420	SIM-M8-3GD-2,5-PU	
			2,5	★ 541333	NEBU-M8G3-K-2.5-LE3	
			5	★ 541334	NEBU-M8G3-K-5-LE3	
	Dose gewinkelt, M8x1, 3-polig	Kabel, offenes Ende, 3-adrig	2,5	★ 541338	NEBU-M8W3-K-2.5-LE3	
			5	★ 541341	NEBU-M8W3-K-5-LE3	

Bestellangaben – Encoderleitungen für Wegmesssystem, ELGA-...-M1/-M2					Datenblätter → Internet: nebm	
	Elektrischer Anschluss links	Elektrischer Anschluss rechts	Kabellänge [m]	Teile-Nr.	Typ	
	Wegmesssystem ELGA-...-M1/-M2	Motorcontroller CMMP-AS	5	1599105	NEBM-M12G8-E-5-S1G9-V3	
			10	1599106	NEBM-M12G8-E-10-S1G9-V3	
			15	1599107	NEBM-M12G8-E-15-S1G9-V3	
			χ ¹⁾	1599108	NEBM-M12G8-E-...-S1G9-V3	

1) Max. Kabellänge 25 m.

Festo Kernprogramm ★ In der Regel versandbereit in 24 h ab Werk
☆ In der Regel versandbereit in 5 Tagen ab Werk